

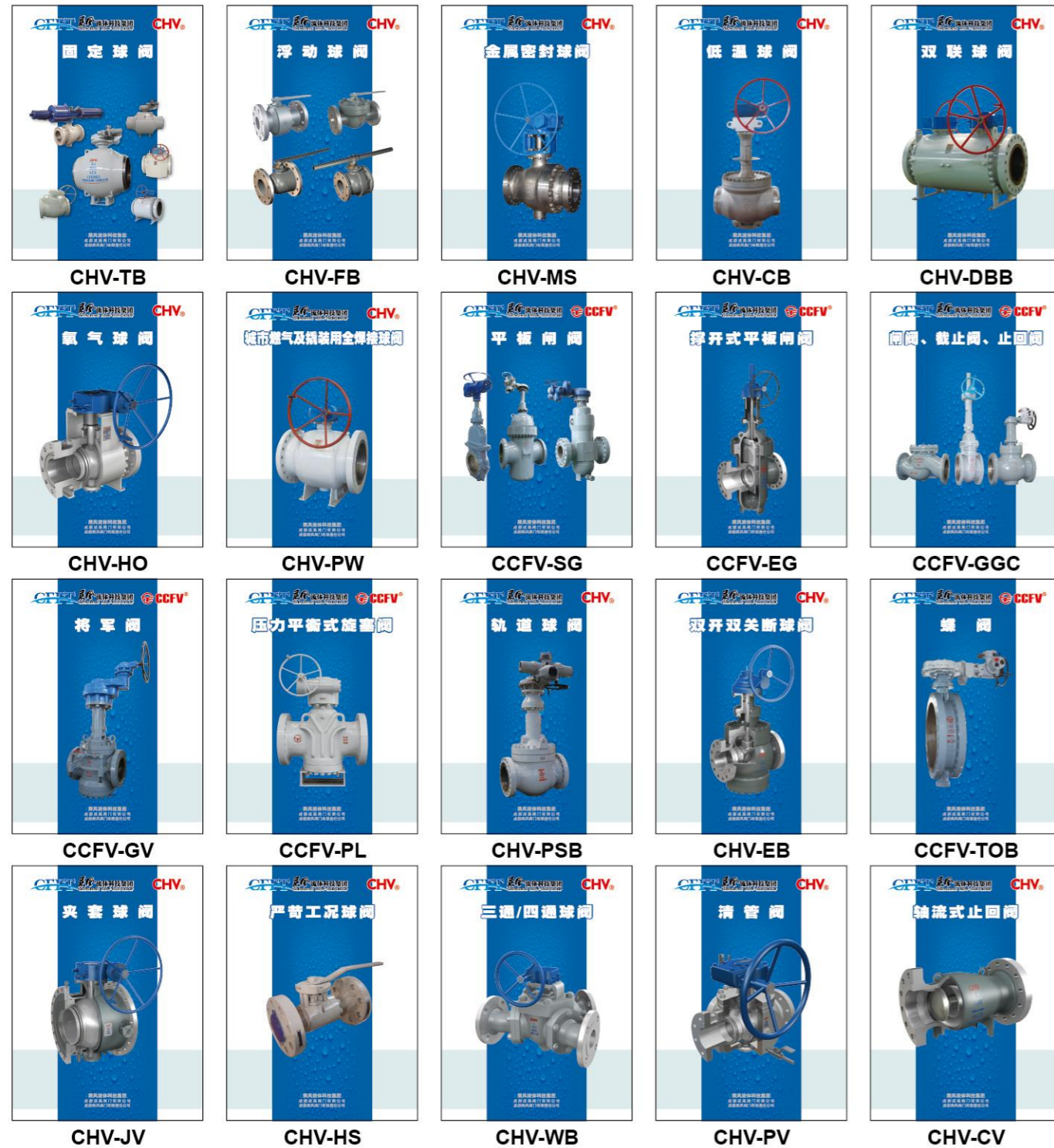
最全面的锻钢和铸钢球阀、闸阀、截止阀、止回阀、旋塞阀、蝶阀和清管阀工业解决方案

全面的解决方案

值得信赖

CHFT 乘风流体科技集团
CHENG FENG FLOW-TECH GROUP

CCFV®



撑开式平板闸阀



乘风流体科技集团

www.china-cfft.com

成都成高阀门有限公司
地址：四川省成都市大邑县工业大道67号
E-mail: chv@vip.126.com
邮编：611330
电话：+86(028)88208258
传真：+86(028)88208036

成都乘风阀门有限责任公司
地址：四川省成都市大邑县晋原镇光华路6号
E-mail: marketing@china-cfft.com
邮编：611330
电话：+86(028)84867201

CCFV-EG-1801

乘风流体科技集团
成都成高阀门有限公司
成都乘风阀门有限责任公司

简介

成都乘风流体科技集团 **CFFT**

成都乘风流体科技集团是一家专业从事各类阀门研究制造、各类流体控制机械的研发、生产、销售的专业化、高科技产业集团，是中国通用机械工业协会副会长单位，中国通用机械工业协会阀门分会副理事长单位，四川省阀门行业协会理事长单位。集团控股成都成高阀门有限公司（“CHV”）和成都乘风阀门有限责任公司（“CFV”、“CCFV”）；集团长期以来注重于国内外石油化工、航空航天和电站阀门的市场研究和技术开发，享有一批国内知名阀门专家，拥有多项国家专利和高新技术成果，其技术开发能力和生产制造能力处于国内同行业领先水平，产品广泛用于石油化工、天然气、炼化、航空航天、冶金、电站及城市输配气，并出口20多个国家和地区。

集团秉承“行科技创新路，筑品牌崛起梦”理念和“追求客户100%满意”的企业宗旨，多年潜心经营打造，凝聚了各方面的高端专业人才，保持了经济效益和社会效益持续稳定增长，沉淀了较深较独特的企业文化。

成都成高阀门有限公司 **CHV**

成都成高阀门有限公司，是目前国内享有盛誉的一家专业研发、生产球阀的规模企业，被国家工信部认定为中国管线球阀单项冠军企业，公司位于四川省成都市大邑县工业集中开发区。公司创建于1993年（原名成都高压阀门厂），注册资金11000万元，占地面积约135亩，建筑面积77661平方米，现有员工330余人。

公司拥有先进优良的现代化加工、检测设备及各类专用设备共计230余台/套，年生产能力达10亿元产值。公司具有独立的设计开发能力，技术研发能力雄厚，长期致力于高中压球阀的研发与制造，特别在油气管线输送、石油化工应用方面，积累了丰富的经验。在“高压大口径全焊接干线球阀国产化”国家项目中，成高公司研发的40"Class600、48"Class600和48"Class900、56"Class900高压大口径全焊接球阀完成专家鉴定验收，填补了该项技术国内空白。其中40-48寸Class900高压大口径全焊接球阀荣获2016年中国机械工业科学技术一等奖，56"Class900高压大口径全焊接球阀获得2017年中国能源装备十大卓越性能产品称号。公司先后获得高新技术企业、四川省名牌产品、四川省著名商标称号、中国管线球阀冠军企业。

成都乘风阀门有限责任公司 **CCFV**

成都乘风阀门有限责任公司成立于1966年，1999年，由国有企业（成都阀门厂）改制为有限责任公司，是成都乘风流体科技集团有限公司旗下的石油天然气管道和储运阀门专业研发、制造公司；公司坐落于成都大邑经济技术开发区（晋原镇光华路6号），占地172亩，建筑面积25000余平方米，注册资本10500万元。

成都乘风阀门有限责任公司是中国平板闸阀、金属硬密封蝶阀、放空排污阀的开拓者之一。公司年生产能力超过10亿元人民币。现已为中国航空航天系统、核动力系统、石油、天然气采集、地面集输、长输管道站场、存储、港口、石化、机场及城市给排水、煤气、冶金、有色、化工输送管线和流体控制工程提供平板闸阀、球阀、蝶阀、放空排污阀及各种非标和特殊阀门1000余个品种规格（公称口径DN100—4000mm，公称压力0.05—100MPa）。

公司始终坚持“质量第一，用户至上”的经营方针，以“追求客户百分之百满意”为目标，为顾客提供高质量的产品和服务。

资质证书

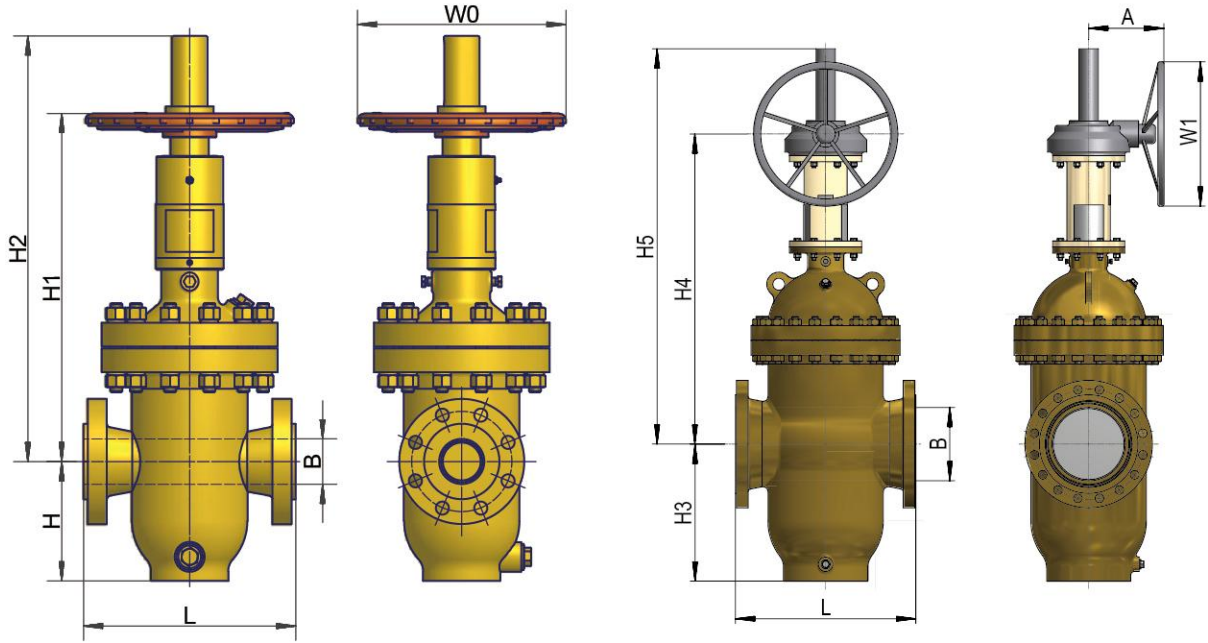
成高和乘风的产品质量完全按照行业最严格的标准执行。公司拥有API6D，API6A，TS，ISO 9001，ISO 14001，OHSAS 18001，CE，CU-TR和API6FA，API 607防火安全认证等证书。

目 录

简介	1
产品规格及设计标准	2
设计特点	3~5
Z20 系列零件清单	6~7
尺寸和重量	8~11
工程数据	12
订购信息	13~14



尺寸和重量

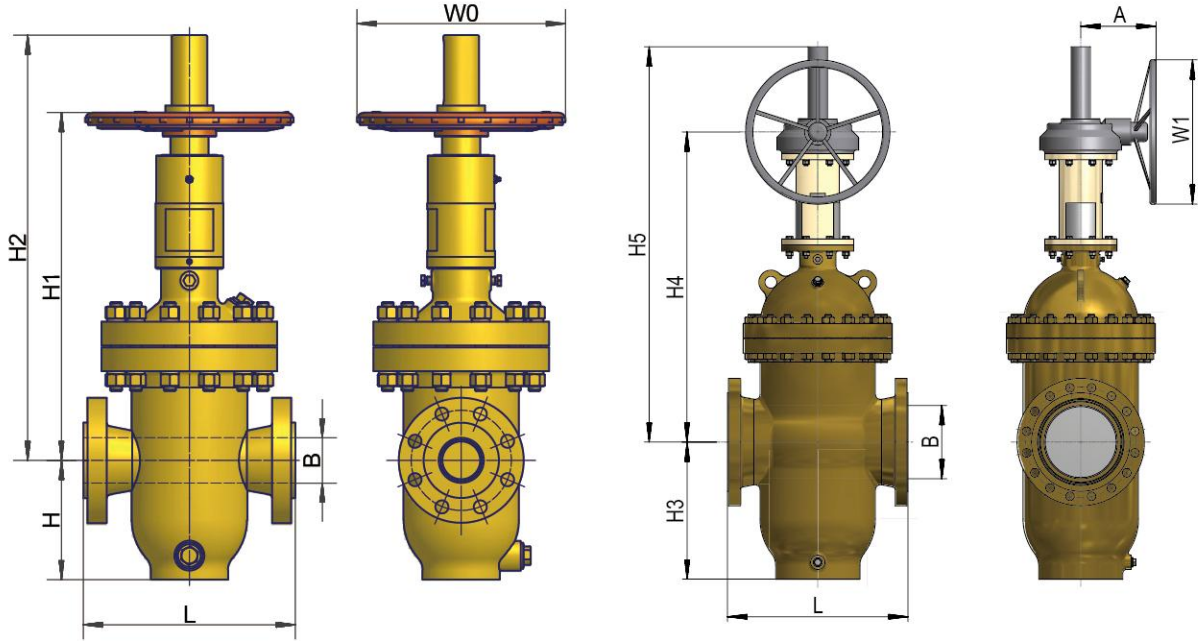


单位: mm

所有类型		ASME CLASS 900 (PN 150)											ASME CLASS 1500 (PN 250)												
NPS	DN	L (RJ)	B	H	H1	H2	H3	H4	H5	A	W0	W1	重量 (kg)	L (RJ)	B	H	H1	H2	H3	H4	H5	A	W0	W1	重量 (kg)
2	50	371	49	150	630	675	-	-	-	-	350	106	106	371	49	150	630	672	-	-	-	-	350	-	170
3	80	384	74	220	780	864	-	-	-	-	350	186	186	473	74	220	680	744	-	-	-	-	450	-	380
4	100	460	100	285	900	996	-	-	-	-	450	363	363	549	100	285	900	992	-	-	-	-	500	-	500
6	150	613	150	420	1150	1264	-	-	-	-	500	472	472	711	144	-	-	-	420	950	1076	264	-	500	900
8	200	740	201	-	-	-	500	935	1115	215	-	320	808	841	192	-	-	-	500	1100	1281	264	-	500	1400
10	250	841	252	-	-	-	580	1150	1360	264	-	500	1429	1000	239	-	-	-	580	1250	1471	313	-	600	2400
12	300	968	303	-	-	-	650	1440	1712	264	-	500	2155	1146	287	-	-	-	650	1500	1796	313	-	600	4200
14	350	1038	322	-	-	-	690	1500	1814	313	-	600	2595	1476	315	-	-	-	690	1750	2036	326	-	700	6200
16	400	1140	373	-	-	-	770	1695	2033	313	-	600	3666	1407	360	-	-	-	770	2000	2386	326	-	700	8500
18	450	1232	423	-	-	-	820	1850	2230	326	-	700	5500	1559	406	-	-	-	850	2250	2732	384	-	800	11500
20	500	1334	471	-	-	-	915	2100	2530	326	-	700	8248	1686	454	-	-	-	950	2500	2951	384	-	800	15000
24	600	1568	570	-	-	-	1130	2550	3105	384	-	750	13373	1972	546	-	-	-	1150	3000	3430	384	-	800	24000
26	650	<u>1702</u>	617	-	-	-	1250	4230	4793	384	-	700	20060	-	-	-	-	-	-	-	-	-	-	-	-
28	700	<u>1864</u>	665	-	-	-	1340	4475	5031	445	-	750	30090	-	-	-	-	-	-	-	-	-	-	-	-
30	750	<u>1934</u>	712	-	-	-	1420	4645	5310	516	-	800	36140	-	-	-	-	-	-	-	-	-	-	-	-
32	800	<u>1988</u>	760	-	-	-	1325	4105	4893	516	-	800	41750	-	-	-	-	-	-	-	-	-	-	-	-
36	900	<u>2021</u>	855	-	-	-	1705	5240	5931	598	-	850	53400	-	-	-	-	-	-	-	-	-	-	-	-

★下划线数据为制造厂家标准。

尺寸和重量



单位: mm

所有类型		ASME CLASS 2500 (PN 420)											
NPS	DN	L (RJ)	B	H	H1	H2	H3	H4	H5	A	W0	W1	重量 (kg)
2	50	454	42	200	680	723	-	-	-	-	450	-	550
3	80	584	62	-	-	-	240	700	771	215	-	320	1100
4	100	683	87	-	-	-	285	900	992	264	-	500	1500
6	150	927	131	-	-	-	420	1200	1328	264	-	500	2900
8	200	1038	179	-	-	-	500	1600	1760	313	-	600	5500
10	250	1292	223	-	-	-	630	2000	2205	326	-	700	7500
12	300	1445	265	-	-	-	730	2150	2394	326	-	700	11000

工程数据

阀体和内件材料

碳钢	奥氏体不锈钢	马氏体不锈钢
A105 A216 WCB A216 WCC	A182 F304 A182 F316	A182 F6A A182 F6NM
低温钢	A182 F304L A182 F316L	A217 CA15 A487 CA6NM
A350 LF2 A352 LCB A352 LCC	A182 F347 A182 FXM-19(氮50)	沉淀硬化不锈钢
低合金钢	A351 CF8M A351 CF3 A351 CF3M	A564 Gr.630(UNS S17400)
AISI 4140 A694 F65 A694 F52		
A694 F60 A350 LF3		

阀门试验

CHV和CCFV制造的所有阀门试验符合API 6D的要求

泄漏量

标准	软密封	金属密封
API 6D	ISO 5208 A级	ISO 5208 D级

标准性能测试

- 外观和尺寸检查
- 高压壳体水试验
- 高压密封试验
- 低压气密封试验
- 力矩测试

在环境温度下试验压力 (ASME B16.34 材料1.1组)

压力级 CLASS	额定(1)			强度试验			密封试验			气体试验		
	psi	bar	kg/cm ²	psi	bar	kg/cm ²	psi	bar	kg/cm ²	psi	bar	kg/cm ²
150	285	19.6	20	428	29.4	30	314	21.6	22	100	6.9	7
300	740	51.1	52	1110	76.7	78	814	56.2	57	100	6.9	7
600	1480	102.1	104	2220	153.2	156	1628	112.3	115	100	6.9	7
900	2220	153.2	156	3330	229.8	234	2442	168.5	172	100	6.9	7
1500	3705	255.3	261	5558	383.0	391	4076	280.8	287	100	6.9	7
2500	6170	425.5	434	9255	638.3	651	6787	468.1	477	100	6.9	7

(1) 典型的额定压力可能会因不同的材料而改变。

单位转换 1 bar=14.50 psi 1 bar = 0.981 kg/cm² 1 bar = 100 kpa 1 kg/cm² = 14.22 psi
 1° F=(1.8 x ° C) +32 1° C = (° F -32) / 1.8

订购信息

请提供以下信息：

- 1.最大/最小工作压力,最高/最低工作温度,特殊介质/服务环境要求。
- 2.设计标准(API6D, ASME 16.34或者其他)。
- 3.测试要求(标准要求,UT,PT,MT,RT,高压(氮气/空气),最小尺寸,最低温度或者其他)。
- 4.其他要求(配对法兰,第三方检测等等)。

A	B	C	D	E	F	G	H	I	J	K
类型 代号	尺寸	压力 等级	连接 形式	驱动 方式	阀体 材料	密封 材料	内件 材料	内件表 面处理	螺栓 螺母	特殊 要求
Z20	20	300	RF	G	C1	FV	93B	1	B2	BZ

例:Z20-20-300RF-G-C1FV93B1B2-BZ

Z20系列撑开式平板闸阀,口径为20"全通路,压力等级为class300,端法兰为RF突面法兰,齿轮传动装置,阀体材料为A216 WCB,阀座密封为RPTFE,O形圈为VITON-B,闸板、阀座、阀杆材料分别为WCB/A105/420,闸板/阀座镀镍磷处理,螺栓/螺母分别为B7/2H,螺栓螺母表面镀锌处理。

A	类型代号
代码	型号
Z20	撑开式平板闸阀

B	尺寸										
代码	NPS(DN)	代码	NPS(DN)	代码	NPS(DN)	代码	NPS(DN)	代码	NPS(DN)	代码	NPS(DN)
2	2 (50)	8	8 (200)	16	16 (400)	24	24 (600)	32	32 (800)	40	40 (1000)
3	3 (80)	10	10 (250)	18	18 (450)	26	26 (650)	34	34 (850)	42	42 (1050)
4	4 (100)	12	12 (300)	20	20 (500)	28	28 (700)	36	36 (900)	48	48 (1200)
6	6 (150)	14	14 (350)	22	22 (550)	30	30 (750)	38	38 (950)		

C	压力等级				D	连接形式				
代码	型号	代码	型号	代码	型号	代码	型号	代码	型号	
150	ASME CLASS 150	1.6P	PN 16	RF	法兰RF-B16.5(NPS1/2~NPS24)	RG	法兰RF-GB/T 9112~9124	RJ	法兰RJ-B16.5(NPS1/2~NPS24)	
300	ASME CLASS 300	2.5P	PN 25		法兰RF-MSS SP 44(NPS22)	RH	法兰RF-HG/T 20592~20635		法兰RJ-MSS SP 44(NPS22)	
400	ASME CLASS 400	4.0P	PN 40		法兰RF-B16.47(NPS26~NPS60)系列A	JG	法兰RJ-GB/T 9112~9124		法兰RJ-B16.47(NPS26~NPS60)系列A	
600	ASME CLASS 600	6.4P	PN 64	RJ	法兰RJ-B16.5(NPS1/2~NPS24)	JH	法兰RJ-HG/T 20592~20635	SW	承插焊-ASME B16.11	
900	ASME CLASS 900	10.0P	PN 100		法兰RJ-MSS SP 44(NPS22)	ET	外螺纹-ASME B1.20.1		XX	其他
1500	ASME CLASS 1500	16.0P	PN 160		法兰RJ-B16.47(NPS26~NPS60)系列A	BW	对接焊缝-ASME B31.8*			
2500	ASME CLASS 2500	25.0P	PN 250							
		32.0P	PN 320							

*对于焊接端阀门,请指定内径或外径、壁厚和管道等级。

E	驱动方式			
代码	型号	代码	型号	选择驱动方式(电动、液动、气动),需提供以下信息: 1、启闭速度,操作频率。 2、附件和控制(限位开关、阀门、仪器仪表、储罐、泵等)。 3、关于操作介质的信息。(如电压、频率、单相或三相,防爆证书等)。
B	光杆	S	气动-弹簧复位	
W	手轮	D	气动-双作用	
G	齿轮传动	M	气-液联动	
E	电动	N	电-液联动	
H	液动	X	其他	

F	阀体材料				
代号	阀体	代号	阀体	代号	阀体
C1	A216 WCB	S0	A351 CF8	XX	其他
C2	A216 WCC	S1	A351 CF3		
C5	A105	S2	A351 CF8M		
L1	A352 LCB	S3	A351 CF3M		
L2	A352 LCC	S5	A182 F304		

G 密封材料								
代码	阀座密封件	O形圈	代码	阀座密封件	O形圈	代码	阀座密封件	O形圈
FV	RPTFE	VITON-B	KH	PEEK	HNBR	YG	N/A(1)	VITON-GF
FH	RPTFE	HNBR	KG	PEEK	VITON-GF	YT	N/A(1)	VITON-GLT
FG	RPTFE	VITON-GF	KT	PEEK	VITON-GLT	YQ	N/A(1)	PTFE-导电弹簧
FT	RPTFE	VITON-GLT	KQ	PEEK	PTFE-导电弹簧	YS	N/A(1)	石墨
FQ	RPTFE	PTFE-导电弹簧	YV	N/A	Viton-B	XX	其他	其他
KV	PEEK	VITON-B	YH	N/A	HNBR	(1)金属-金属		

H 内件材料							
代号	闸板	阀座	阀杆	代号	闸板	阀座	阀杆
11B	A572Gr.50	A572Gr.50	A276 420	666	A182 F316	A182 F316	A276 316
113	A572Gr.50	A572Gr.50	A276 410	665	A182 F316	A182 F316	A276 304 (UNS S30400)
228	AISI 1045	AISI 1020	A564 Gr.630 (UNS S17400)	663	A182 F316	A182 F316	A276 410
22A	AISI 1045	AISI 1020	AISI 4140	66A	A182 F316	A182 F316	AISI 4140
22B	AISI 1045	AISI 1020	A276 420	66B	A182 F316	A182 F316	A276 420
93B	A216WCB	A105	A276 420	668	A182 F316	A182 F316	A564 GR.630(UNS S17400)
333	A105	A105	A276 410	888	A350 LF2	A350 LF2	A564 GR.630(UNS S17400)
338	A105	A105	A564 Gr.630 (UNS S17400)	88A	A350 LF2	A350 LF2	AISI 4140
33B	A105	A105	A276 420	CC6	A182 F304L	A182 F304L	A276 316
443	A182 F6A	A182 F6A	A276 410	CC3	A182 F304L	A182 F304L	A276 410
44A	A182 F6A	A182 F6A	AISI 4140	CC5	A182 F304L	A182 F304L	A276 304 (UNS S30400)
44B	A182 F6A	A182 F6A	A276 420	CCB	A182 F304L	A182 F304L	A276 420
448	A182 F6A	A182 F6A	A564 Gr.630 (UNS S17400)	DDB	A182 F316L	A182 F316L	A276 420
445	A182 F6A	A182 F6A	A276 304 (UNS S30400)	DD6	A182 F316L	A182 F316L	A276 316
446	A182 F6A	A182 F6A	A276 316	DD3	A182 F316L	A182 F316L	A276 410
555	A182 F304	A182 F304	A276 304 (UNS S30400)	XXX	其他	其他	其他
556	A182 F304	A182 F304	A276 316				
553	A182 F304	A182 F304	A276 410				
55B	A182 F304	A182 F304	A182 420				

I 内件表面处理			
代号	闸板	阀座	阀杆
0	N/A	N/A	N/A
1	ENP	ENP	N/A
2	GDN	ENP	N/A
3	GDN	GDN	N/A
4	ENP	GDN	N/A
5	ENP	ENP	ENP
6	GDN	ENP	ENP
7	GDN	GDN	ENP
X	其他	其他	其他

J 螺栓/螺母					
代号	螺栓	螺母	代号	螺栓	螺母
B1	A193 B7M	A194 2HM	N5	A193 B8M CL2	A194 8M-S1
B2	A193 B7	A194 2H	N6	A193 B8M CL1	A194 8MA
B3	A320 L7M	A194 7M	XX	其他	其他
B4	A320 L7	A194 7			
B5	A193 B8M	A194 8M			
B6	A193 B8	A194 8			
B7	A193 B16	A194 7			
B8	A320 L7	A194 4			

K 特殊要求(多选)	
代码	特殊项
E-	从管道中心到操作装置距离
K	防腐蚀符合NACE MR0103,NACE MR0175, ISO15156,请列出详细的介质参数
B-	螺栓/螺母表面处理。BE:ENP, BZ:镀锌, BT:PTFE, BC:镭+PTFE, ,
X	其他特殊要求

注：如果您对某些类别不确定，我们将根据您的工作条件或您的特殊要求提出建议。
如果没有选择该项中的项，则将使用标有默认值的项，除非该项不符合工作要求。

产品规格及设计标准

应用

撑开式平板闸阀适用于石油、天然气、成品油、航空油料等介质的输送管线、放空系统、炼油储存装置上，用作启闭和可靠截断设备。特别适用于高低温的工况。

产品范围

口径	压力	ASME CLASS	ASME CLASS	ASME CLASS	ASME CLASS	ASME CLASS	ASME CLASS
		150 (PN16,20)	300 (PN25,40,50)	400 (PN63)	600 (PN100)	900 (PN150)	1500 (PN250)
DN50	2"	●	●	●	●	●	●
DN80	3"	●	●	●	●	●	●
DN100	4"	●	●	●	●	●	●
DN150	6"	●	●	●	●	●	●
DN200	8"	●	●	●	●	●	●
DN250	10"	●	●	●	●	●	●
DN300	12"	●	●	●	●	●	●
DN350	14"	●	●	●	●	●	
DN400	16"	●	●	●	●	●	
DN450	18"	●	●	●	●	●	
DN500	20"	●	●	●	●	●	
DN550	22"	●	●	●	●	●	
DN600	24"	●	●	●	●	●	
DN650	26"	●	●	●	●	●	
DN700	28"	●	●	●	●	●	
DN750	30"	●	●	●	●	●	
DN800	32"	●	●	●	●	●	
DN850	34"	●	●	●	●	●	
DN900	36"	●	●	●	●	●	
DN950	38"	●	●	●	●		
DN1000	40"	●	●	●	●		
DN1050	42"	●	●	●	●		
DN1200	48"	●	●	●	●		

*订购时，请按产品范围表订购；如果超过范围表，请直接与工厂联系！

设计制造标准

设计标准	API 6D、ASME B16.34、GB/T 12234
测试标准	API 6D、API 598、ISO 5208、GB/T 19672
端连接标准	ASME B16.5、ASME B16.47、MSS SP-44、ASME B31.8、ASME B16.25、GB/T 9113、HG/T 20592
结构长度标准	API 6D、ASME B16.10、GB/T 12221
防火测试标准	API 6FA
防腐、耐酸*	NACE MR0103、NACE MR0175、ISO 15156

*可选，满足实际工况要求。

设计特点

多种驱动方式

驱动方式可选择：手动、电动、液动、气动等。

可调整填料压盖设计

旋紧螺母使填料压盖压紧填料，防止介质外漏。

防飞出设计

阀杆采用防飞出轴肩设计，保证阀杆不会在介质作用下飞出阀门造成安全事故。

全通径设计

阀门通道尺寸按API6D要求设计，可通球、清管。

导流孔

DBB设计

阀门具有双截断与排放功能，符合API6D的要求。

多重填料密封设计

阀杆采用氟橡胶+石墨+注脂的密封方式，确保阀杆密封。

阀杆注脂设计

通过在线注脂对阀杆进行紧急密封。

机械强制密封设计

阀杆通过主、副闸板之间的斜面给密封面施加强制力，保证阀门可靠密封。

泄放检漏设计

泄放阀泄放体腔内异常高压，检测管测量阀门内漏量(此功能可选)。

导向板设计

导向板限制闸板侧面的摆动，保证闸板顺畅运行。

排污设计

通过排污螺塞或排污阀排除阀腔内的污物。

注：其他功能可按照客户要求提供

设计特点

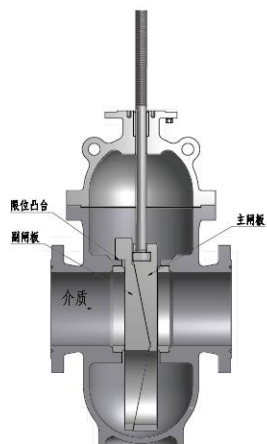
特征	Z20系列撑开式平板闸阀
API 6D 设计	标准
结构长度 API 6D/ASME B16.10	标准
耐火设计 API 6FA	标准
全通径	标准
法兰端	标准
抗静电	标准
阀杆防飞出	标准
金属阀座	标准
双面密封	标准
排污装置	标准
放空装置	标准
阀座表面处理	按订货要求
密封面覆盖层	按订货要求
锁定装置	按订货要求
吊耳	标准
支撑脚	标准
驱动方式	按订货要求
在线维护	标准

注：其他功能可应要求提供。

设计特点

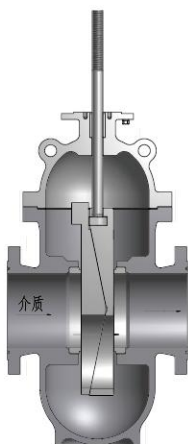
◆ 全关状态:

主副闸板撑开，压紧密封面，使阀门密封。



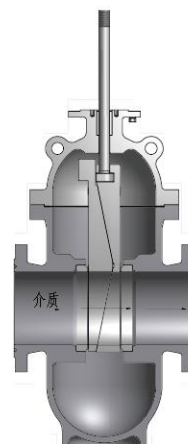
◆ 运行过程中:

主、副闸板在斜面的作用下，与阀座脱离，密封面间无摩擦。



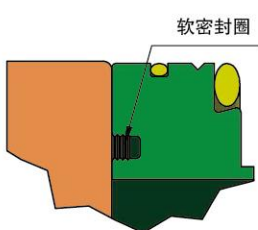
◆ 全开状态:

副闸板向主闸板靠拢并向阀门开方向移动，阀门达到全开状态。

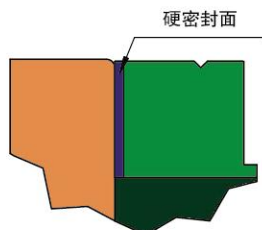


◆ 阀座密封结构

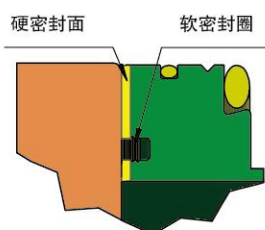
- (a) 软密封阀座结构,
- (b) 硬密封阀座结构,
- (c) 软硬双重密封阀座结构以满足不同工况中使用。



(a) 软密封阀座结构



(b) 硬密封阀座结构



(c) 软硬双重密封阀座结构

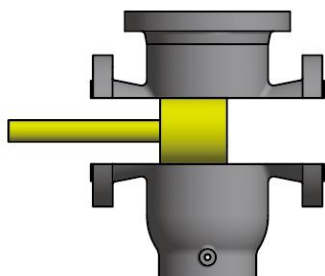
◆ 泄放装置

阀体上安装有自动泄放装置，当阀体中腔压力超过设定的值时，体腔高压通过自动泄放装置进行泄压，防止造成设备及人员危险。



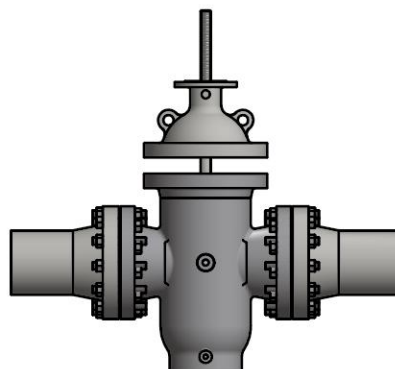
◆ 全通径流道

全通径流道设计，能够适用多种清管方式的管路清洗。

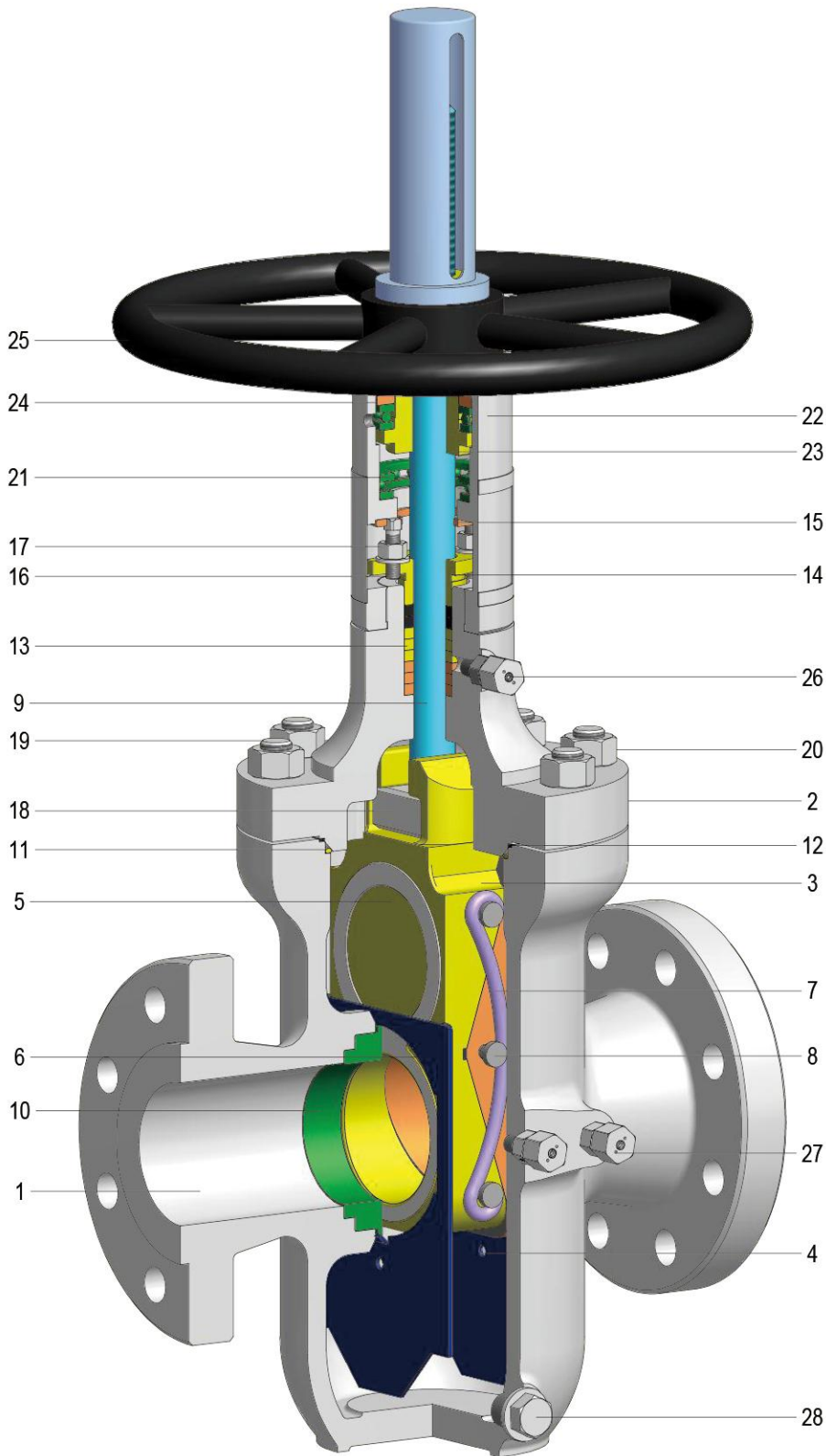


◆ 在线维修

阀门设计为上装结构，所有内件均由中法兰腔体内装入，能实现阀门在线检测、在线维修。



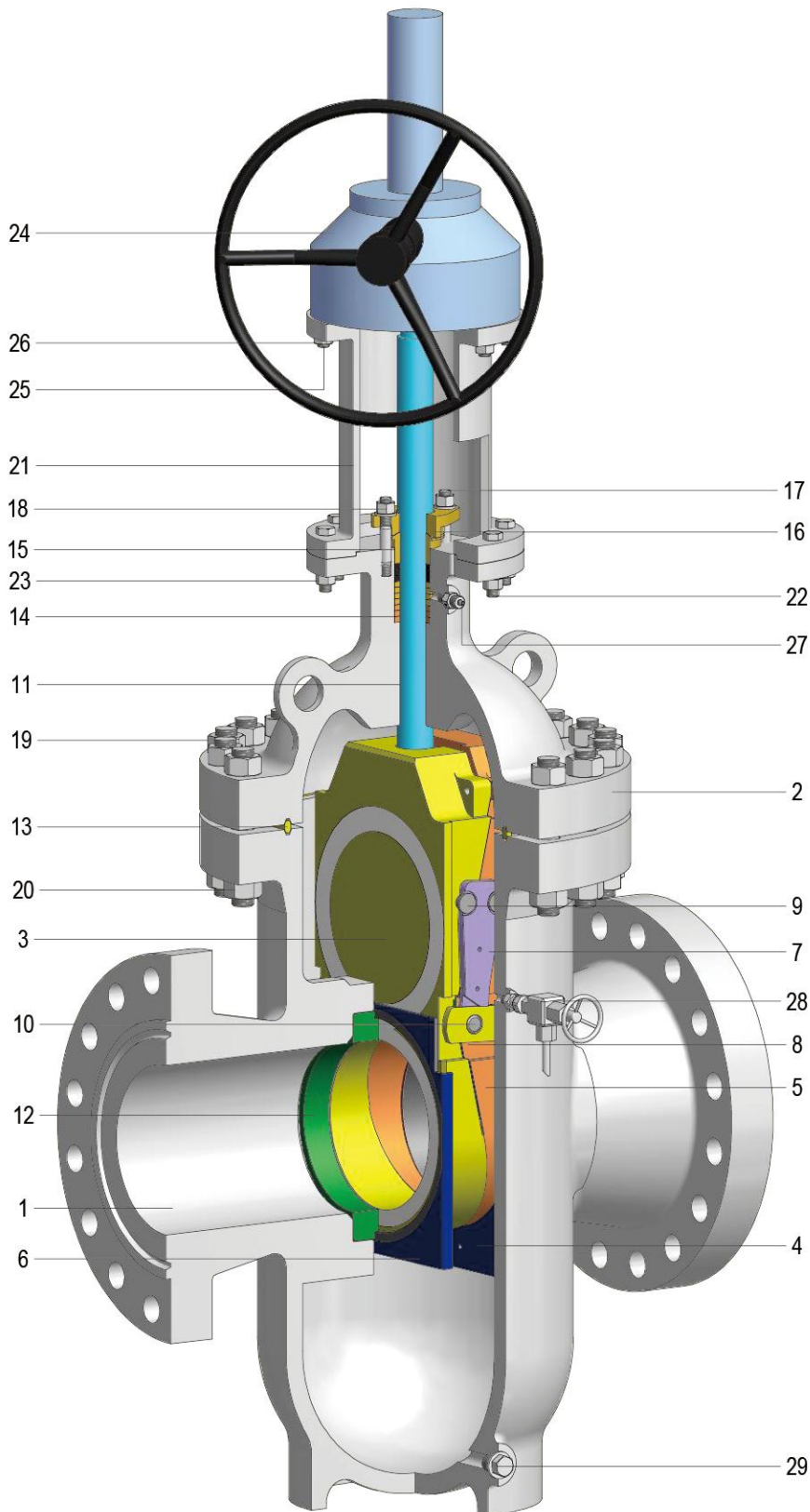
Z20 系列零件清单



零件清单	
1	阀体
2	阀盖
3	主闸板
4	主闸板导板
5	副闸板
6	副闸板导板
7	弓形弹簧
8	销
9	阀杆
10	阀座
11	O形密封圈
12	缠绕垫
13	填料
14	填料压盖
15	挡板
16	螺栓
17	螺母
18	托块
19	中法兰螺柱
20	中法兰螺母
21	轴承
22	支架
23	阀杆螺母
24	轴承压盖
25	手轮
26	注脂阀
27	注脂阀
28	排污螺塞

DN < 150
撑开式平板闸阀

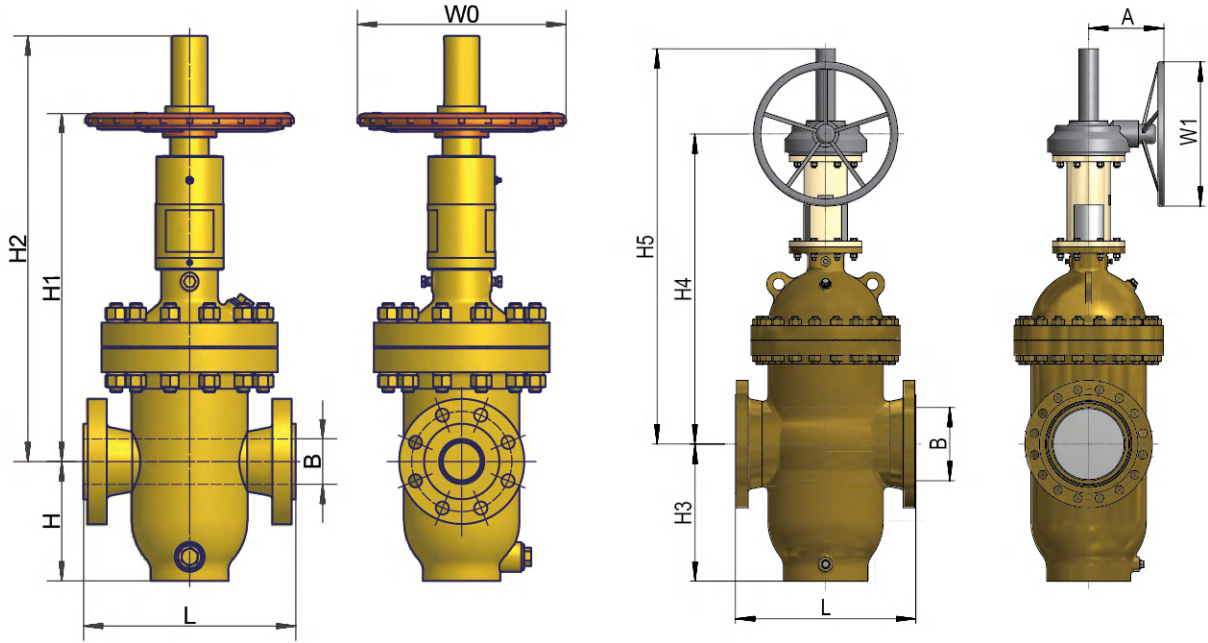
Z20 系列零件清单



零件清单	
1	阀体
2	阀盖
3	主闸板
4	主闸板导板
5	副闸板
6	副闸板导板
7	连杆
8	摆块
9	销轴
10	块销轴
11	阀杆
12	阀座
13	垫环
14	填料
15	填料压套
16	填料压板
17	螺栓
18	螺母
19	中法兰螺柱
20	中法兰螺母
21	支架
22	螺栓
23	螺母
24	齿轮箱
25	螺柱
26	螺母
27	注脂阀
28	泄放装置
29	排污螺塞

DN ≥ 150
撑开式平板闸阀

尺寸和重量

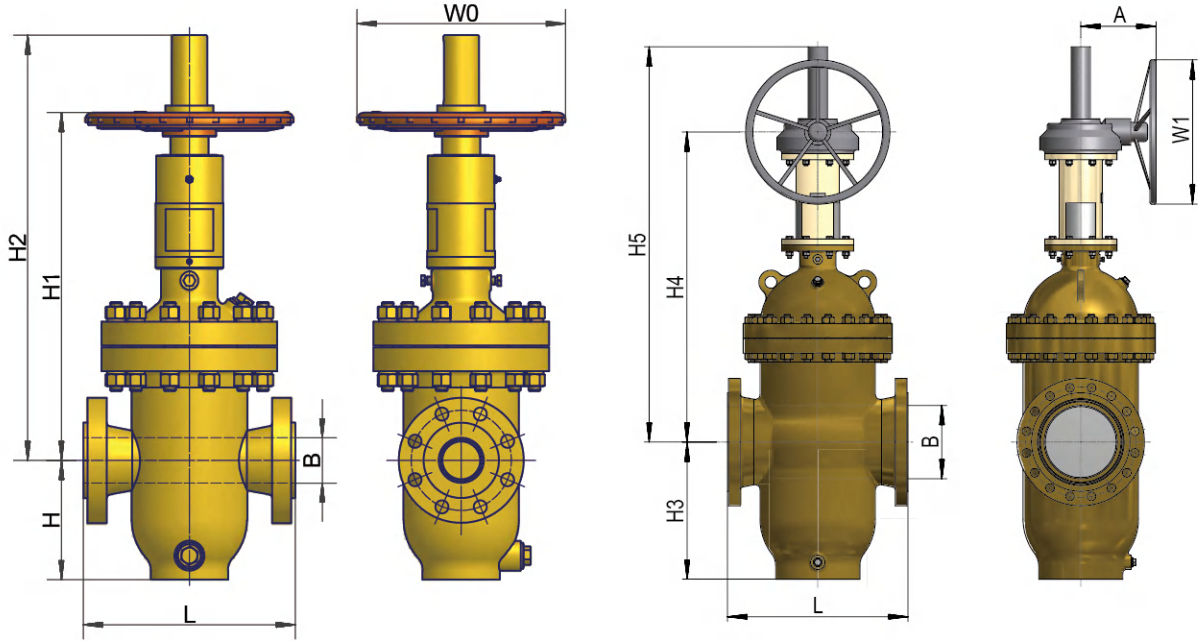


单位: mm

所有类型			ASME CLASS 150 (PN16, 20)											ASME CLASS 300 (PN25, 40, 50)											
NPS	DN	L (RF)	B	H	H1	H2	H3	H4	H5	A	W0	W1	重量 (Kg)	L (RF)	B	H	H1	H2	H3	H4	H5	A	W0	W1	重量 (Kg)
2	50	178	49	140	500	600	-	-	-	-	250	-	46	216	49	140	500	600	-	-	-	-	250	-	54
3	80	203	74	190	550	670	-	-	-	-	250	-	93	283	74	190	550	670	-	-	-	-	250	-	108
4	100	229	100	230	640	820	-	-	-	-	250	-	177	305	100	230	640	820	-	-	-	-	250	-	206
6	150	267	150	320	730	980	-	-	-	-	350	-	270	403	150	320	730	980	-	-	-	-	350	-	318
8	200	292	201	390	880	1180	-	-	-	-	450	-	488	419	201	390	880	1180	-	-	-	-	450	-	573
10	250	330	252	480	1030	1400	-	-	-	-	450	-	796	457	252	480	1030	1400	-	-	-	-	450	-	937
12	300	356	303	560	1160	1570	-	-	-	-	500	-	1053	502	303	560	1160	1570	-	-	-	-	500	-	1238
14	350	381	334	-	-	-	605	1250	1700	264	-	500	1116	762	334	-	-	-	605	1250	1625	264	-	500	1314
16	400	406	385	-	-	-	690	1430	1830	264	-	500	1463	838	385	-	-	-	690	1430	1860	264	-	500	1721
18	450	432	436	-	-	-	780	1605	2201	313	-	600	1972	914	436	-	-	-	780	1605	2072	313	-	600	2320
20	500	457	487	-	-	-	855	1850	2462	313	-	600	2650	991	487	-	-	-	855	1850	2393	313	-	600	3118
24	600	508	589	-	-	-	1035	2100	2840	326	-	700	4529	1143	589	-	-	-	1035	2100	2756	326	-	700	5328
26	650	559	633	-	-	-	1110	2960	3880	326	-	700	5344	1245	633	-	-	-	1160	3025	3718	326	-	700	6287
28	700	610	684	-	-	-	1190	3180	4178	384	-	700	5942	1346	684	-	-	-	1210	3220	3984	384	-	700	7035
30	750	660	735	-	-	-	1240	3300	4310	384	-	800	6786	1397	735	-	-	-	1310	3450	4273	384	-	800	7983
32	800	711	779	-	-	-	1340	3400	4440	409	-	800	8007	1524	779	-	-	-	1415	3625	4481	409	-	800	9819
34	850	762	830	-	-	-	1430	4010	5410	409	-	800	9449	1626	830	-	-	-	1480	3950	4866	517	-	900	12077
36	900	813	874	-	-	-	1520	4210	5700	517	-	900	11150	1727	874	-	-	-	1530	4210	5182	517	-	900	14969
38	950	<u>864</u>	925	-	-	-	1560	4440	5990	517	-	900	12723	<u>1829</u>	925	-	-	-	1650	4492	6025	412	-	950	18412
40	1000	<u>914</u>	976	-	-	-	1630	4650	6250	412	-	900	14242	<u>2083</u>	976	-	-	-	1685	4702	6304	499	-	1000	22647
42	1050	<u>965</u>	1020	-	-	-	1720	4930	6580	499	-	900	15682	<u>2133</u>	1020	-	-	-	1780	4998	6644	545	-	1000	25424
48	1200	<u>1118</u>	1166	-	-	-	1940	5640	6890	545	-	1000	18832	<u>2286</u>	1166	-	-	-	2035	5722	7024	583	-	1050	28972

★下划线数据为制造厂家标准。

尺寸和重量



单位: mm

所有类型		ASME CLASS 400 (PN 63)											ASME CLASS 600 (PN 100)												
NPS	DN	L (RF)	B	H	H1	H2	H3	H4	H5	A	W0	W1	重量 (kg)	L (RF)	B	H	H1	H2	H3	H4	H5	A	W0	W1	重量 (kg)
2	50	292	49	140	500	600	-	-	-	-	250	-	58	292	49	145	530	680	-	-	-	-	250	-	64
3	80	356	74	190	550	670	-	-	-	-	250	-	115	356	74	195	575	763	-	-	-	-	250	-	127
4	100	406	100	230	640	820	-	-	-	-	250	-	220	432	100	230	730	973	-	-	-	-	350	-	243
6	150	495	150	320	730	980	-	-	-	-	350	-	340	559	150	335	1150	1440	-	-	-	-	450	-	378
8	200	597	201	390	880	1180	-	-	-	-	450	-	600	660	201	410	1243	1586	-	-	-	-	550	-	653
10	250	673	252	480	1030	1400	-	-	-	-	450	-	980	787	252	510	1320	1652	-	-	-	-	650	-	1102
12	300	762	303	560	1160	1570	-	-	-	-	500	-	1350	838	303	-	-	-	585	1410	1684	264	-	500	1517
14	350	826	334	-	-	-	605	1250	1625	264	-	500	1550	889	334	-	-	-	650	1496	1742	313	-	600	1925
16	400	902	385	-	-	-	690	1430	1860	264	-	500	1880	991	385	-	-	-	715	1555	1860	313	-	600	2206
18	450	978	436	-	-	-	780	1605	2072	313	-	600	2500	1092	436	-	-	-	805	1690	1984	326	-	700	2847
20	500	1054	487	-	-	-	855	1850	2393	313	-	600	3400	1194	487	-	-	-	915	1900	2215	326	-	700	3790
24	600	1232	589	-	-	-	1035	2100	2756	326	-	700	5700	1397	589	-	-	-	1075	2230	2420	384	-	800	6484
26	650	1308	633	-	-	-	1160	3025	3718	326	-	700	6800	1448	633	-	-	-	1220	3010	3325	384	-	800	7776
28	700	1397	684	-	-	-	1210	3220	3984	384	-	700	8000	1549	684	-	-	-	1305	3365	3642	409	-	900	10154
30	750	1524	735	-	-	-	1310	3450	4273	384	-	800	9300	1651	735	-	-	-	1410	3600	3892	409	-	900	12474
32	800	1651	779	-	-	-	1415	3625	4481	409	-	800	11000	1778	779	-	-	-	1500	3860	4024	517	-	950	14000
34	850	1778	830	-	-	-	1480	3950	4866	517	-	900	13000	1930	830	-	-	-	1560	4160	4536	517	-	950	16500
36	900	1880	874	-	-	-	1530	4210	5182	517	-	900	16000	2083	874	-	-	-	1675	4395	4795	412	-	1000	20000
38	950	<u>2000</u>	925	-	-	-	1650	4492	6025	412	-	950	20000	<u>2235</u>	925	-	-	-	1770	4650	5260	412	-	1000	24000
40	1000	<u>2200</u>	976	-	-	-	1685	4702	6304	499	-	1000	25000	<u>2387</u>	976	-	-	-	1835	4880	5646	499	-	1050	30000
42	1050	<u>2200</u>	1020	-	-	-	1780	4998	6644	545	-	1000	30000	<u>2489</u>	1020	-	-	-	1910	5155	6084	545	-	1100	36000
48	1200	<u>2400</u>	1166	-	-	-	2035	5722	7024	583	-	1050	40000	<u>2692</u>	1166	-	-	-	2110	5850	6843	595	-	1100	46000

★下划线数据为制造厂家标准。