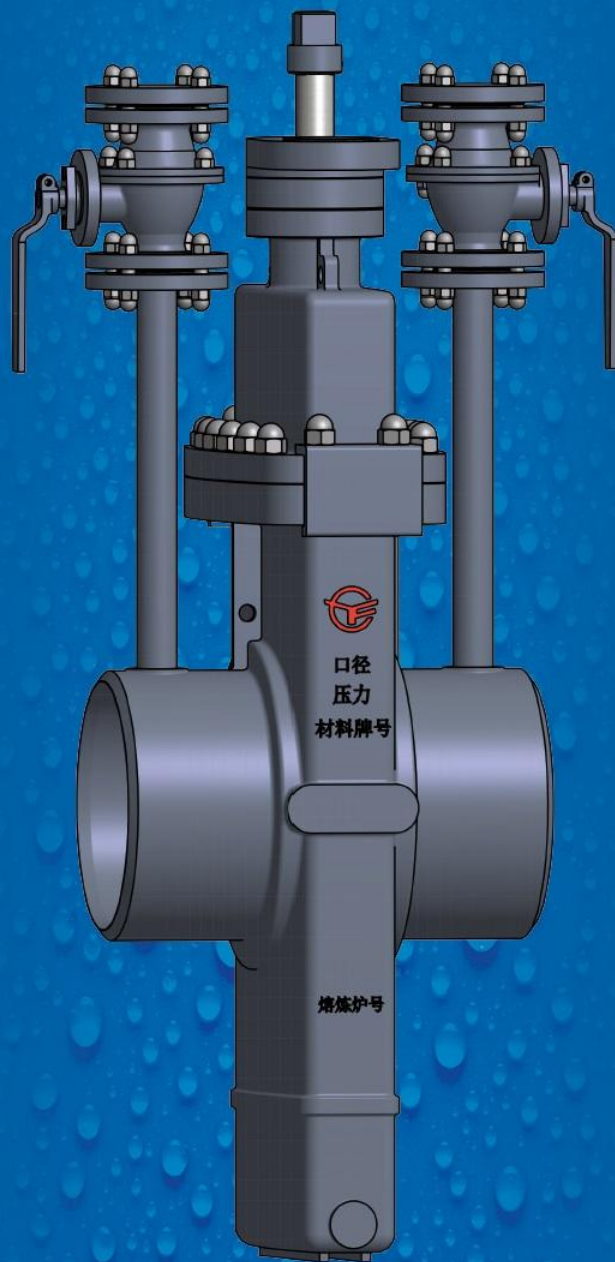




**CCFV<sup>®</sup>**

# 燃气平板闸阀



成都成高阀门有限公司  
成都乘风阀门有限责任公司

# 简介

## 成都成高阀门有限公司 CHV®

成都成高阀门有限公司，是目前国内享有盛誉的一家专业研发、生产球阀的规模企业，被国家工信部认定为中国管线球阀单项冠军企业，公司位于四川省成都市大邑县工业集中开发区。公司创建于1993年（原名成都高压阀门厂），注册资金1.78亿元，占地面积约135亩，建筑面积77661平方米，现有员工600余人。

公司拥有先进优良的现代化加工、检测设备及各类专用设备共计230余台/套，年生产能力达10亿元产值。公司具有独立的设计开发能力，技术研发能力雄厚，长期致力于高中压球阀的研发与制造，特别在油气管线输送、石油化工应用方面，积累了丰富的经验。在“高压大口径全焊接干线球阀国产化”国家项目中，成高公司研发的40"Class600、48"Class600和48"Class900、56"Class900高压大口径全焊接球阀完成专家鉴定验收，填补了该项技术国内空白。其中40-48寸Class900高压大口径全焊接球阀荣获2016年中国机械工业科学技术一等奖，56" Class900高压大口径全焊接球阀获得2017年中国能源装备十大卓越性能产品称号。公司先后获得高新技术企业、四川省名牌产品、四川省著名商标称号。

## 成都乘风阀门有限责任公司 CCFV®

成都乘风阀门有限责任公司成立于1966年，1999年由国有企业（成都阀门厂）改制为有限责任公司，是成都成高阀门有限公司旗下的石油天然气管道和储运阀门专业研发、制造公司；公司坐落于成都大邑经济技术开发区（晋原镇光华路6号），占地172亩，建筑面积25000余平方米，注册资本1.05亿元。

成都乘风阀门有限责任公司是中国平板闸阀、金属硬密封蝶阀、放空排污阀的开拓者之一。公司年生产能力超过10亿元人民币。现已为中国航空航天系统、核动力系统、石油、天然气采集、地面集输、长输管道站场、存储、港口、石化、机场及城市给排水、煤气、冶金、有色、化工输送管线和流体控制工程提供平板闸阀、球阀、蝶阀、放空排污阀及各种非标和特殊阀门1000余个品种规格（公称通径DN15—4000mm，公称压力0.05—100MPa）。

公司始终坚持“质量第一，用户至上”的经营方针，以“追求客户百分之百满意”为目标，为顾客提供高质量的产品和服务。

## 资质证书

成高和乘风的产品质量完全按照行业最严格的标准执行。公司拥有API6D, API6A, TS, ISO 9001, ISO 14001, OHSAS 18001, CE, CU-TR和API6FA, API 607防火安全认证等证书。

## 目 录

简介.....	1
产品规格及设计标准.....	2
产品结构形式.....	3
设计特点.....	4-5
Z40 系列零件清单 .....	6-7
尺寸和重量.....	8
工程数据.....	9
产品及设备展示.....	10
订购信息.....	11-12



# 产品规格及设计标准

## 应用

我公司燃气平板闸阀适用于天然气、液体石油气、煤气、油品等介质，用作于可靠的启闭截断设备。

## 产品范围

结构形式		焊接端		PE端		法兰端	
口径	压力	PN6、10、16、20 Class 150	PN25、40、50 Class 300	PN6、10、16、20 Class 150	PN25、40、50 Class 300	PN6、10、16、20 Class 150	PN25、40、50 Class 300
		DN50	NPS 2	●	●	●	●
DN80	NPS 3	●	●	●	●	●	●
DN100	NPS 4	●	●	●	●	●	●
DN150	NPS 6	●	●	●	●	●	●
DN200	NPS 8	●	●	●	●	●	●
DN250	NPS 10	●	●	●	●	●	●
DN300	NPS 12	●	●	●	●	●	●
DN350	NPS 14	●	●	●	●	●	●
DN400	NPS 16	●	●	●	●	●	●
DN450	NPS 18	●	●	●	●	●	●
DN500	NPS 20	●	●	●	●	●	●
DN600	NPS 24	●	●	●	●	●	●

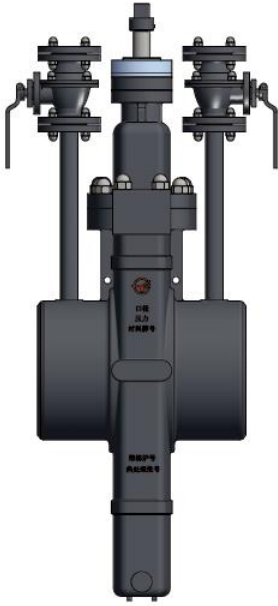
\*订购时，请按产品范围表订购；如果超过范围表，可以与工厂直接联系！

## 设计制造标准

设计标准	CJ/T 514、GB/T 19672、GB/T 12224、JB/T 5298等	API 6D、ASME B16.34等
检验标准	CJ/T 514、GB/T 26480、GB/T 13927、JB/T 5298、GIS/V7-1等	API 6D、API 598等
端部连接	HG/T 20592、GB/T 9113、GB/T 9124、GB/T 12224等	ASME B16.5、ASME B16.25等
结构长度	GB/T 19672、JB/T 5298、GB/T 12221等	API 6D、ASME B16.10等
耐火试验	JB/T 6899等	API 6FA等
防腐、耐酸*	SY/T 0599等	ISO 15156等

\*可选，满足实际工况要求。

# 产品结构形式



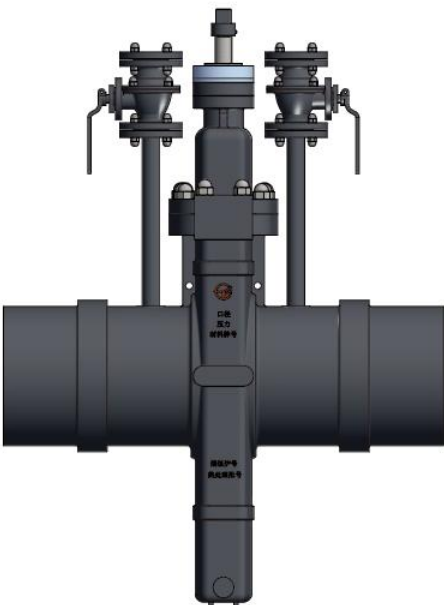
① 焊接端双放散型



② 焊接端单放散型



③ 焊接端不带放散型



④ PE端双放散型



⑤ PE端不带放散型



⑥ 法兰端不带放散型

# 设计特点

## 开度指示器

精确指示阀门开关位置

## 暗杆结构

阀门结构为暗杆形式，有效降低了阀门的整体高度，只需较小的安装空间。

## 全通径设计

阀门通道尺寸按全通径标准要求设计，阀门流阻系数小，可通球，清扫。

## DBB功能

阀门具有双截断与排放功能。

## 阀杆轴承结构设计

阀杆驱动设计有轴承结构，可以减小力矩，达到轻松开关阀门，操作轻便。

## 放散球阀连接设计

可采用法兰连接、焊接连接或螺纹连接。

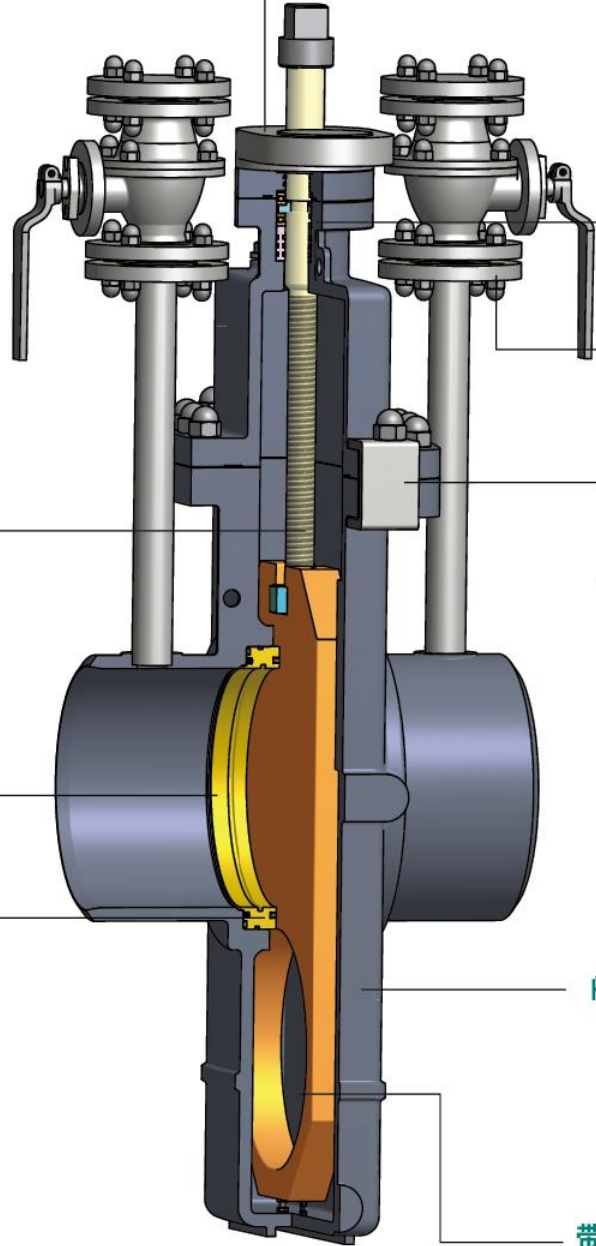
## 可靠连接

增加卡槽设计，当中法兰螺柱螺母连接失效时，卡槽可以进一步防止体、盖的分离。

## 阀体铸造结构

## 带导流孔结构设计

闸板采用带导流孔结构，阀门在全开或是全关位置始终与密封面吻合，密封面不受介质直接冲刷，从而延长阀门使用寿命。

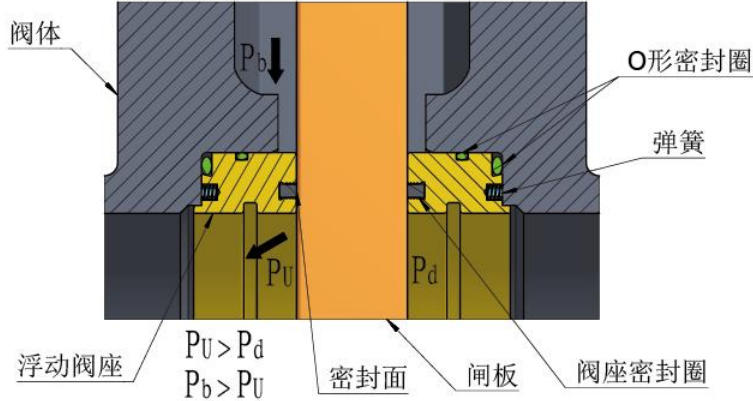


注:可埋地加高，加高高度按客户要求，其它功能可按照客户要求提供。

# 设计特点

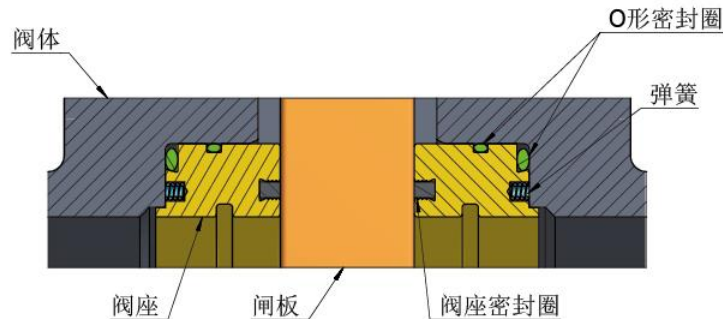
## ◆ 阀腔自泄压功能

闸板和阀座均可浮动，阀腔超压会自动泄入管道中压力较高的一侧，防止由于阀腔压力异常升高，造成设备及人员危险。



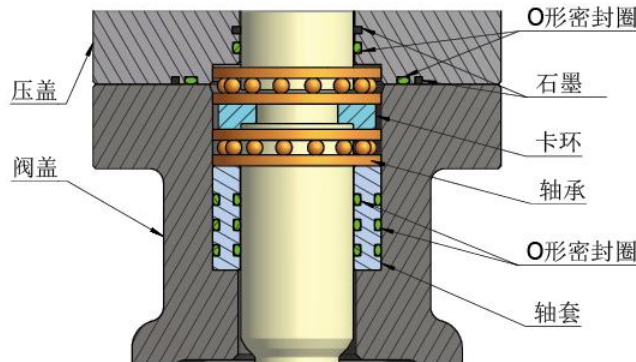
## ◆ 多功能阀座设计

- 1) 可靠密封功能  
聚四氟乙烯+金属密封（或软硬双重）结构，保证阀门双向密封性能。
- 2) 自清洁功能  
聚四氟乙烯具有清除闸板脏物作用，自清洁、自动润滑功能。
- 3) 双重预加载荷功能  
采用O形密封圈和弹簧，双重预加载荷，保证低压和高压下均能可靠密封。

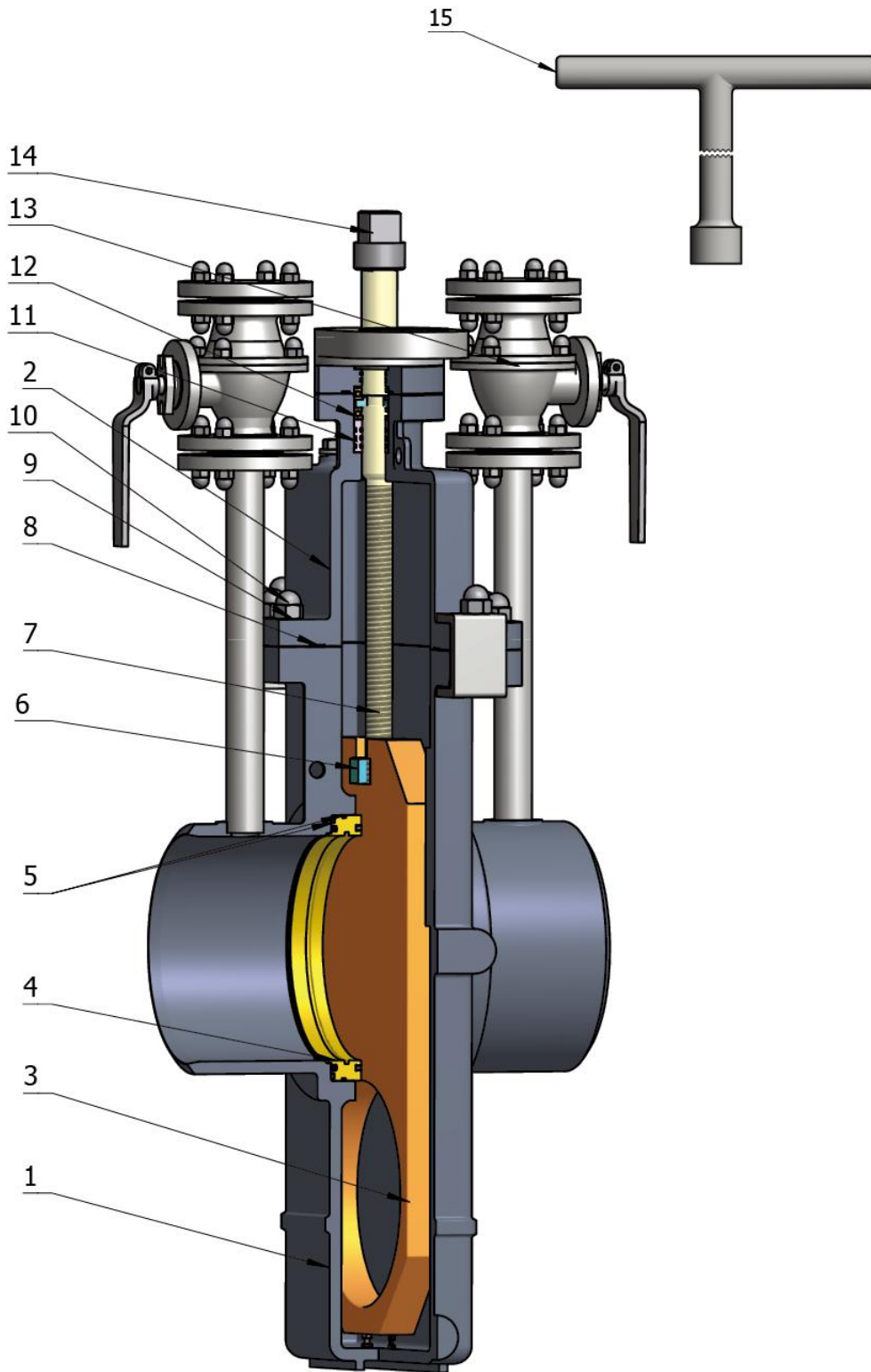


## ◆ 多功能阀杆设计

- 1) 阀杆防喷出功能  
阀杆上设置有环槽，环槽中装有一个卡环，压盖通过压紧轴承使阀杆和压环组件固定在阀门内部，实现阀杆防喷出功能。
- 2) 阀杆多重密封功能  
阀杆密封采用多道O形密封圈密封结构，密封可靠、长久。



# Z40 系列零件清单

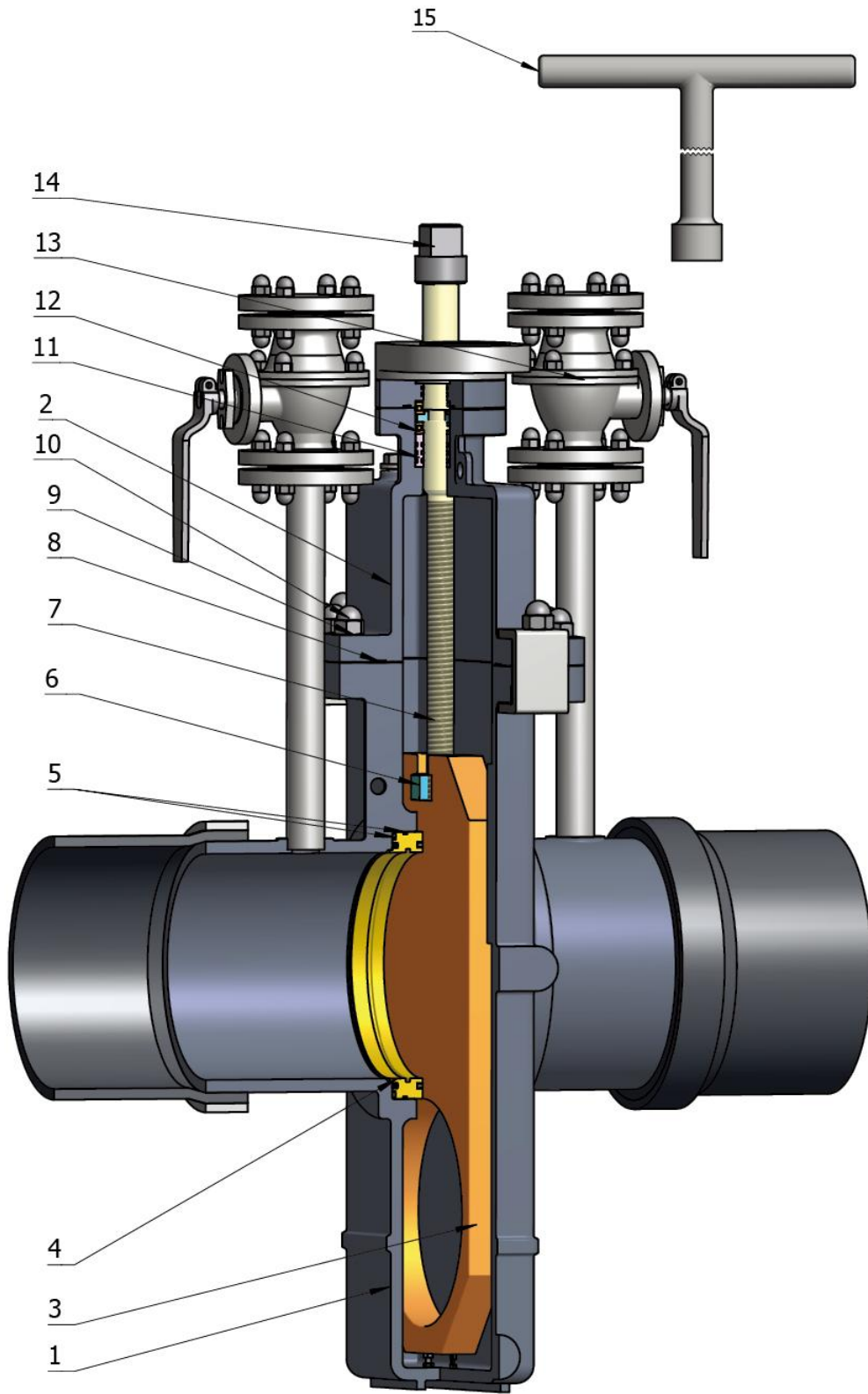


燃气平板闸阀清单	
1	阀体
2	阀盖
3	闸板
4	阀座
5	O形密封圈
6	阀杆螺母
7	阀杆
8	垫片
9	螺柱
10	螺母
11	轴套
12	轴承
13	放散阀组件
14	扳手接头
15	加长操作杆

注：1) 加长操作杆为通用型，按客户要求数量进行配备。  
2) 放散阀数量按客户要求配备。

焊接端

# Z40 系列零件清单



燃气平板闸阀清单

1	阀体
2	阀盖
3	闸板
4	阀座
5	O形密封圈
6	阀杆螺母
7	阀杆
8	垫片
9	螺柱
10	螺母
11	轴套
12	轴承
13	放散阀组件
14	扳手接头
15	加长操作杆

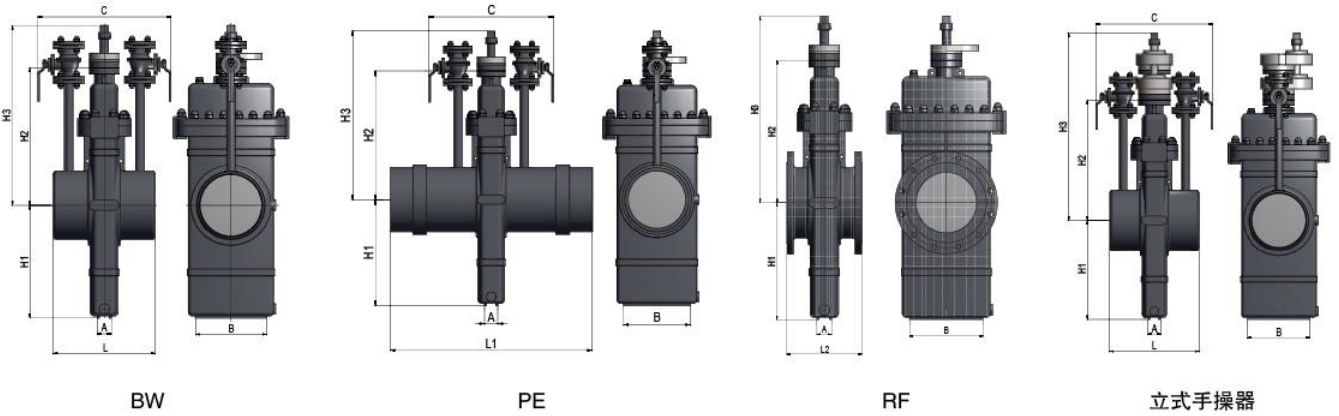
注：1) 加长操作杆为通用型，按客户要求数量进行配备。

2) 放散阀数量按客户要求数量进行配备。

PE端



# 尺寸和重量



单位: mm

所有类型		PN6/PN10/PN16/PN20/CL150									PN25/PN40/PN50/CL300									操作方式
NPS	DN	L (BW)	L1 (PE)	L2 (RF)	H1	H2	H3	A*B	C	重量 (Kg)	L (BW)	L1 (PE)	L2 (RF)	H1	H2	H3	A*B	C	重量 (Kg)	
2	DN50	216	-	178	137	184	350	40*100	380	31-39	216	-	216	147	184	350	50*110	380	40-50	-
3	DN80	283	-	203	187	269	440	50*130	440	60-72	283	-	283	197	269	440	60*140	440	70-90	-
4	DN100	305	950	229	229	354	530	60*150	480	85-98	305	950	305	249	354	530	70*160	480	100-130	-
6	DN150	403	1000	267	311	450	636	70*210	520	114-140	403	1000	403	331	450	636	80*220	520	174-210	-
8	DN200	419	1100	292	388	530	726	70*260	540	165-200	419	1100	419	408	530	726	80*270	540	268-300	-
10	DN250	457	1200	330	473	622	826	55*300	630	245-290	457	1200	457	493	622	826	70*310	630	370-420	-
12	DN300	502	1360	356	555	676	885	70*350	660	310-390	502	1360	502	585	676	885	80*360	660	550-630	-
14	DN350	572	1540	381	605	766	985	110*340	730	447-520	572	1540	572	635	766	985	120*360	860	716-840	-
16	DN400	610	1600	406	690	856	1285	120*350	770	565-630	610	1600	610	720	856	1285	130*360	980	1025-1300	立式手操器
18	DN450	660	-	432	780	946	1390	140*450	820	894-970	660	-	660	820	946	1390	150*460	1100	1374-1600	立式手操器
20	DN500	711	-	457	855	1036	1495	160*500	870	1025-1200	711	-	711	895	1036	1495	170*510	1200	2396-2600	立式手操器
24	DN600	813	-	508	1035	1126	1600	200*600	980	1725-2000	813	-	813	1075	1126	1600	210*610	1300	2724-2980	立式手操器

# 工程数据

## 材料配置

零件名称	常用材料配置	
	标准工况 (-29°C~121°C)	低温工况 (-46°C~121°C)
阀体	A216 WCB	A352 LCB
阀盖	A216 WCB	A352 LCB
闸板	Q345R+ENP	Q345R+ENP
阀座	A105+ENP	LF2 CL1+ENP
O形密封圈	VITON	VITON
阀杆	20Cr13	20Cr13
螺柱	A193 B7	A320 L7
螺母	A194 2H	A194 7
放散阀组件	球阀组件	球阀组件

## 阀门试验

公司制造的所有阀门试验符合GB/T 13927、CJ/T 514等要求。

### 阀门泄漏量

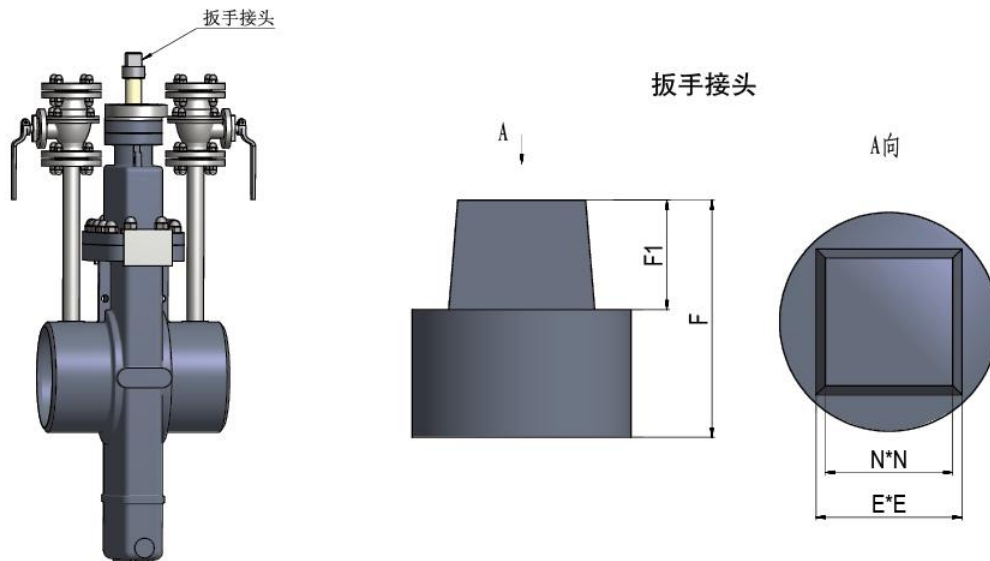
标准	软密封
GB/T 13927	GB/T 13927 A级 (在试验压力持续时间内无可见泄漏)
CJ/T 514	规定的试验时间内无可见泄漏

注：根据客户要求，阀门试验也可按GIS/V7-1验收。

### 标准性能测试

- 外观检查
- 高压壳体水试验
- 高压密封试验
- 低压气密封试验
- 力矩试验等

## 扳手接头尺寸

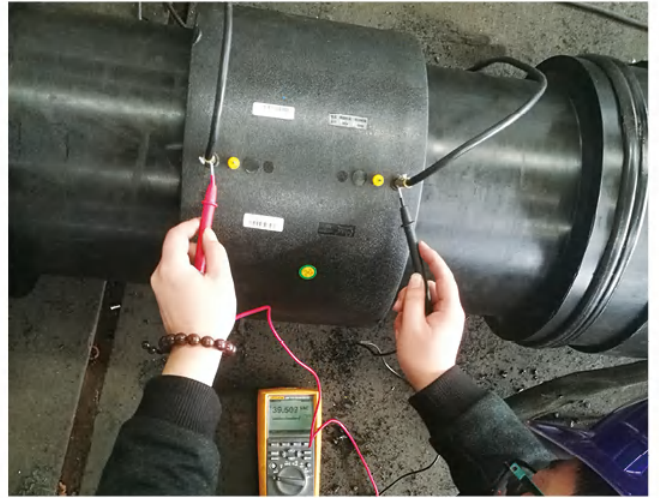


所有口径压力扳手接头尺寸一致	F	F1	N	E
		65	30	35

# 产品及设备展示



燃气平板闸阀



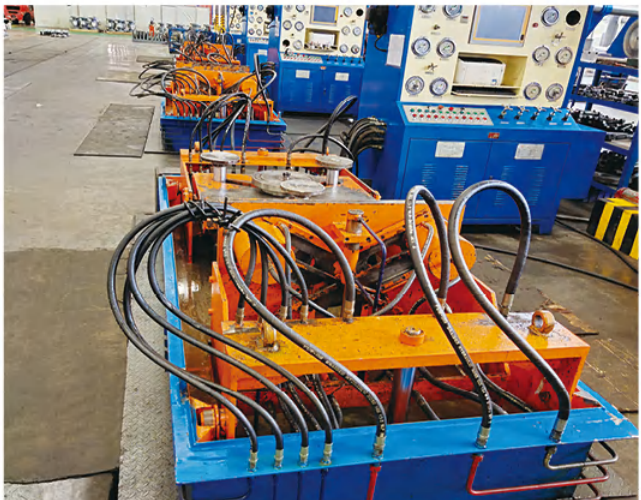
钢塑转换



数控加工中心



大型精密磨床



多功能试压机



大型射线探伤室

# 订购信息

## 请提供以下信息：

- 1.最大/最小工作压力,最高/最低工作温度,特殊介质/服务环境要求。
- 2.设计标准(GB/T19672或者其他)。
- 3.测试要求(标准要求,UT,PT,MT,RT,高压(氮气/空气),最小尺寸,最低温度或者其他)。
- 4.其他要求。

<b>A</b>	<b>B</b>	<b>C</b>	<b>D</b>	<b>E</b>	<b>F</b>	<b>G</b>	<b>H</b>	<b>I</b>	<b>J</b>	<b>K</b>
类型 代号	尺寸	压力 等级	连接 形式	驱动 方式	阀体 材料	密封 材料	内件 材料	内件表 面处理	螺栓 螺母	特殊 要求
Z40	DN200	1.6P	BW	W	C1	F	852	1	B2	FS2

## 例:Z40-DN200-1.6PBW-W-C1Y8521B2-FS2

Z40系列燃气平板闸阀,口径为DN200全通径,压力等级为PN16,端部连接为对焊,加长操作杆驱动,阀体材料为A216 WCB,密封材料为RPTFE,闸板、阀座、阀杆材料分别为Q345R/A105/20Cr13,闸板/阀座镀镍磷处理,螺栓/螺母分别为B7/2H.带双放散阀组件。

<b>A</b>	类型代号
代码	型号
Z40	燃气平板闸阀

<b>B</b>	尺寸								
代码	DN	代码	DN	代码	DN	代码	DN	代码	DN
DN50	50	DN150	150	DN300	300	DN450	450		
DN80	80	DN200	200	DN350	350	DN500	500		
DN100	100	DN250	250	DN400	400	DN600	600		

注:如果口径为公称管径NPS时,口径按公称管径表示。

<b>C</b>	压力等级				<b>D</b>	连接形式					
代码	型号	代码	型号	代码	型号	代码	型号	代码	型号		
150	ASME 150	0.6P	PN6	RG	端法RF-GB/T 9112-9124	BW	对焊-GB/T 12224	RH	端法RF-HG/T 20592-20635	PE	钢塑-GB/T 26255.1-2
		1.0P	PN10								
		1.6P	PN16								
		2.0P	PN20								
300	ASME 300	2.5P	PN25	XX	其它						
		4.0P	PN40	*对于焊接端(BW)阀门,请指定内径或外径、壁厚和管道等级。							
		5.0P	PN50	*对于聚乙烯端(PE)阀门,请指定材料和命名、SDR。							

<b>E</b>	驱动方式
代码	型号
W	加长操作杆
G	齿轮传动+加长操作杆
E	电动
S	气动
X	其它

F		阀体材料		
代号	阀体	代号	阀体	
C1	A216 WCB	S0	A351 CF8	
C2	A216 WCC	S1	A351 CF3	
L1	A352 LCB	XX	其他	
L2	A352 LCC			

G		密封材料		
代码	阀座密封件	代码	阀座密封件	
F	RPTFE	V	VITON	
K	PEEK	X	其他	

H		内件材料					
代号	闸板	阀座	阀杆	代号	闸板	阀座	阀杆
013	A105	A105	20Cr13	852	Q345R	A105	20Cr13
115	LF2 CL1	LF2 CL1	20Cr13	857	Q345R	LF2 CL1	20Cr13
851	16Mn	16Mn	20Cr13	XXX	其他	其他	其他

I		内件表面处理			J		螺栓/螺母	
代号	闸板	阀座	阀杆	代号	螺栓	螺母		
1	ENP	ENP	N/A	B2	A193 B7	A194 2H		
2	GDN	ENP	N/A	B4	A320 L7	A194 7		
X	其他	其他	其他	B6	A193 B8	A194 8		
				XX	其他	其他		

注：GDN: 辉光离子氮化，ENP: 表面镀NI-P。

K		特殊要求(多选)	
代码	特殊项		
E-	从管道中心到操作装置扳手接头顶部高度。		
B-	螺栓/螺母表面处理，BE:ENP，BZ:镀锌，BT:PTFE，BC:镭+PTFE。		
FS-	带放散阀组件，FS1：带单放散阀组件，FS2:带双放散阀组件。		
PE-	PE端连接		
X	其他特殊要求		

注：如果您对某些类别不确定，我们将根据您的工作条件或您的特殊要求提出建议。  
如果没有选择该项中的项，则将使用标有默认值的项，除非该项不符合工作要求。  
我公司保留在不通知的情况下对样本内容进行更新的权利。

最全面的锻钢和铸钢球阀、闸阀、截止阀、止回阀、旋塞阀、蝶阀和燃气阀工业解决方案

全面的解决方案

值得信赖



CHV-TB



CHV-FB



CHV-MS



CHV-CB



CHV-DBB



CHV-HO



CHV-PW



CCFV-SG



CCFV-EG



CCFV-GGC



CCFV-GV



CCFV-PL



CHV-PSB



CHV-EB



CCFV-TOB



CHV-JV



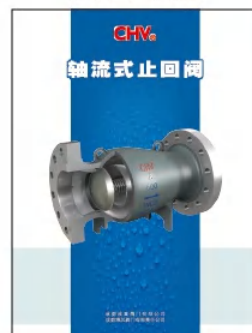
CHV-HS



CHV-WB



CCFV-GSG



CHV-CV

www.china-cfft.com

成都成高阀门有限公司  
地址：四川省成都市大邑县工业大道67号  
E-mail: chv@vip.126.com  
邮编：611330  
电话：+86(028)88208258  
传真：+86(028)88208036

成都乘风阀门有限责任公司  
地址：四川省成都市大邑县晋原镇光华路6号  
E-mail: chv@vip.126.com  
邮编：611330  
电话：+86(028)88208258  
传真：+86(028)88208036

CCFV-GSG-2101