

四 阀 座 球 阀



简介

成都乘风流体科技集团

成都乘风流体科技集团是一家专业从事各类阀门研究制造、各类流体控制机械的研发、生产、销售的专业化、高科技产业集团，是中国通用机械工业协会副会长单位，中国通用机械工业协会阀门分会副理事长单位，四川省阀门行业协会理事长单位。集团控股成都成高阀门有限公司（“CHV”）和成都乘风阀门有限责任公司（“CCFV”）；集团长期以来注重于国内外石油化工、航空航天和电站阀门的市场研究和技术开发，享有一批国内知名阀门专家，拥有多项国家专利和高新技术成果，其技术开发能力和生产制造能力处于国内同行业领先水平，产品广泛用于石油化工、天然气、炼化、航空航天、冶金、电站及城市输配气，并出口20多个国家和地区。

集团秉承“行科技创新路，筑品牌崛起梦”理念和“追求客户100%满意”的企业宗旨，多年潜心经营打造，凝聚了各方面的高端专业人才，保持了经济效益和社会效益持续稳定增长，沉淀了较深较独特的企业文化。

成都成高阀门有限公司

成都成高阀门有限公司，是目前国内享有盛誉的一家专业研发、生产球阀的规模企业，被国家工信部认定为中国管线球阀单项冠军企业，公司位于四川省成都市大邑县工业集中开发区。公司创建于1993年（原名成都高压阀门厂），注册资金11000万元，占地面积约135亩，建筑面积77661平方米，现有员工330余人。

公司拥有先进优良的现代化加工、检测设备及各类专用设备共计230余台/套，年生产能力达10亿元产值。公司具有独立的设计开发能力，技术研发能力雄厚，长期致力于高中压球阀的研发与制造，特别在油气管线输送、石油化工应用方面，积累了丰富的经验。在“高压大口径全焊接干线球阀国产化”国家项目中，成高公司研发的40"Class600、48"Class600和48"Class900、56"Class900高压大口径全焊接球阀完成专家鉴定验收，填补了该项技术国内空白。其中40-48寸Class900高压大口径全焊接球阀荣获2016年中国机械工业科学技术一等奖，56"Class900高压大口径全焊接球阀获得2017年中国能源装备十大卓越性能产品称号。公司先后获得高新技术企业、四川省名牌产品、四川省著名商标称号、中国管线球阀冠军企业。

成都乘风阀门有限责任公司

成都乘风阀门有限责任公司成立于1966年，1999年，由国有企业（成都阀门厂）改制为有限责任公司，是成都乘风流体科技集团有限公司旗下的石油天然气管道和储运阀门专业研发、制造公司；公司坐落于成都大邑经济技术开发区（晋原镇光华路6号），占地172亩，建筑面积25000余平方米，注册资本10500万元。

成都乘风阀门有限责任公司是中国平板闸阀、金属硬密封蝶阀、放空排污阀的开拓者之一。公司年生产能力超过10亿元人民币。现已为中国航空航天系统、核动力系统、石油、天然气采集、地面集输、长输管道站场、存储、港口、石化、机场及城市给排水、煤气、冶金、有色、化工输送管线和流体控制工程提供平板闸阀、球阀、蝶阀、放空排污阀及各种非标和特殊阀门1000余个品种规格（公称口径DN100—4000mm，公称压力0.05—100MPa）。

公司始终坚持“质量第一，用户至上”的经营方针，以“追求客户百分之百满意”为目标，为顾客提供高质量的产品和服务。

资质证书

成高和乘风的产品质量完全按照行业最严格的标准执行。公司拥有API6D, API6A, TS, ISO 9001, ISO 14001, OHSAS 18001, CE, CU-TR和API6FA, API 607防火安全认证等证书。

目 录

简介	1
产品规格及设计标准	2
产品结构及零件清单	3-4
技术特点	5-11
尺寸和重量	12-22
工程数据	23
订购信息	24-25
发明专利及产品图片	26



产品规格及设计标准

应用

随着石油、天然气长输管线的进一步发展，阀门用户对管线阀门提出了更高的要求。我公司发明的四阀座固定球阀以其更高的密封可靠性，更长的使用寿命，被广泛的应用于管线关键位置作为线路截断阀（如越站球阀、收发球筒、汇管、关键截断阀等）。无论是密封性、可靠性和使用寿命都超越了以往同类阀门。安装尺寸与常规阀门可实现互换安装。

产品范围

系列	口径 (NPS/DN) — 压力等级			
	ASME CLASS 150-600 (PN16~PN100)	ASME CLASS 900 (PN150)	ASME CLASS 1500 (PN260)	ASME CLASS 2500 (PN420)
T30 系列全焊接四阀座固定球阀				
标准	2-60 50-1500	2-56 50-1400	2-24 50-600	N/A
低温系列 -46°C / -50°F	2-60 50-1500	2-56 50-1400	2-24 50-600	N/A
埋地系列	2-60 50-1500	2-56 50-1400	2-24 50-600	N/A
埋地低温系列 -46°C / -50°F	2-60 50-1500	2-56 50-1400	2-24 50-600	N/A
T31 系列分体式四阀座固定球阀				
标准	2-60 50-1500	2-56 50-1400	2-36 50-900	2-12 50-300
低温系列 -46°C / -50°F	2-60 50-1500	2-56 50-1400	2-36 50-900	2-12 50-300

*订购时，请按产品范围表订购；如果超过范围表，请直接与工厂联系！

设计制造标准

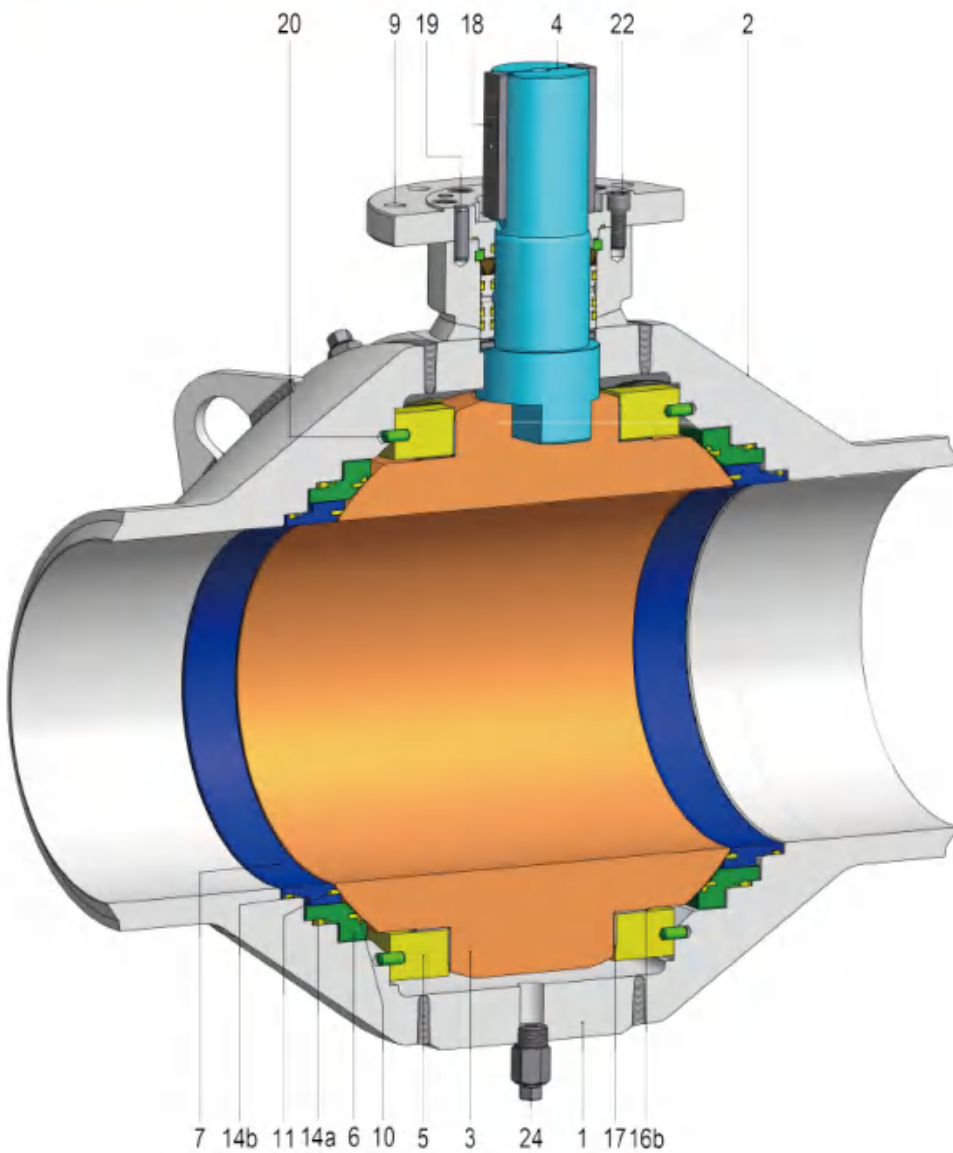
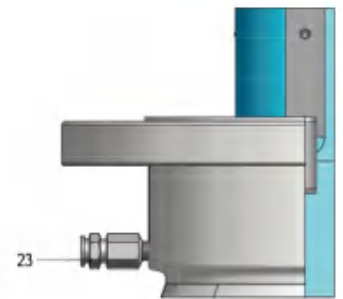
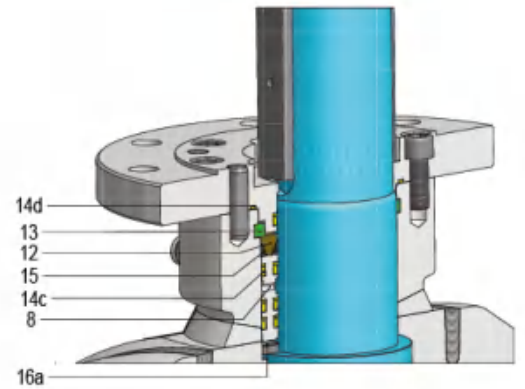
设计标准	API 6D、ASME B16.34、GB/T 19672、GB/T 12224、制造商标准
测试标准	API 6D、API 598、GB/T 19672、ISO 5208、GB/T 13927
端法兰标准	ASME B16.5、ASME B16.47、MSS SP-44、ASME B31.8、ASME B16.25、GB/T 9113、HG/T 20592等
结构长度标准	API 6D、ASME B16.10、GB/T 12221、GB/T 19672、Q/SY1738、制造商标准
防火测试标准	API 6FA、API 607
防腐、耐酸*	NACE MR0103、NACE MR0175、ISO 15156

*可选，满足实际工况要求。

产品结构及零件清单

T30系列全焊接四阀座固定球阀

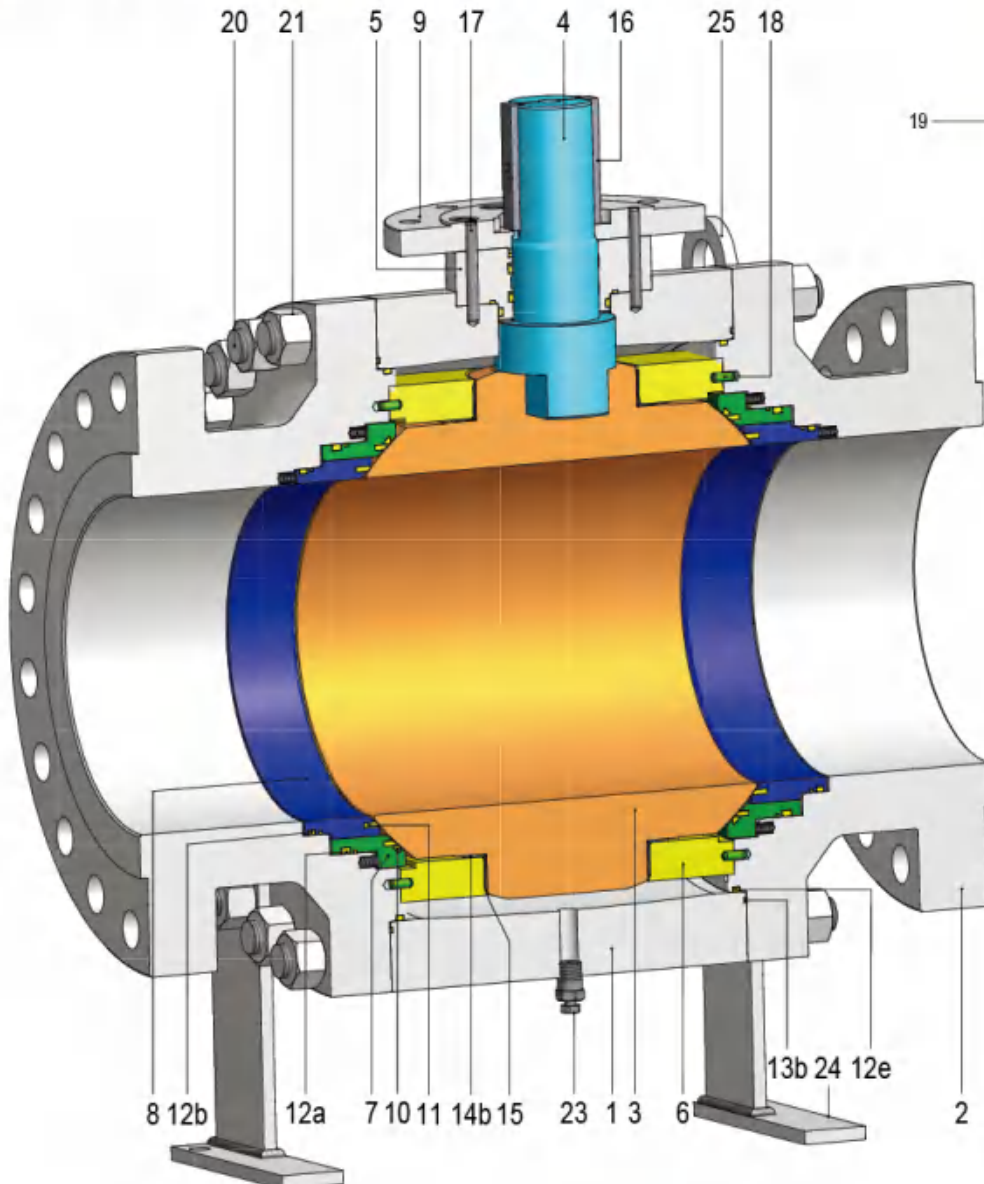
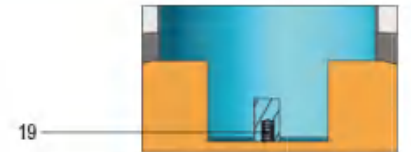
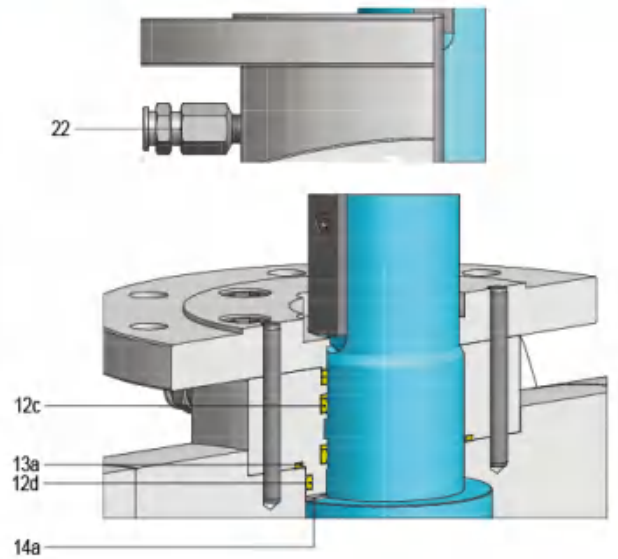
T30系列全焊接四阀座固定球阀零件清单 (6" 及以上)			
1	阀体	14b	O形密封圈
2	侧阀体	14c	O形密封圈
3	球体	14d	O形密封圈
4	阀杆	15	三角形填料
5	轴承座	16a	止推轴承
6	内阀座组件	16b	止推轴承
7	外阀座组件	17	滑动轴承
8	轴套	18	普通平键
9	联接盘	19	圆柱销
10	三角形密封圈	20	定位销
11	插件	21	防静电弹簧组件
12	V形压环	22	螺钉
13	卡环	23	注脂阀
14a	O形密封圈	24	放泄阀



产品结构及零件清单

T31系列 分体式四阀座固定球阀

T31系列分体式四阀座固定球阀零件清单 (6" 及以上)			
1	阀体	12e	O形密封圈
2	侧阀体	13a	缠绕垫片
3	球体	13b	缠绕垫片
4	阀杆	14a	止推轴承
5	压盖	14b	止推轴承
6	轴承座	15	滑动轴承
7	内阀座支承组件	16	普通平键
8	外阀座支承组件	17	圆柱销
9	联接盘	18	定位销
10	三角形密封圈	19	防静电弹簧组件
11	插件	20	螺柱
12a	O形密封圈	21	六角螺母
12b	O形密封圈	22	注脂阀
12c	O形密封圈	23	放泄阀
12d	O形密封圈		



技术特点

阀体设计:

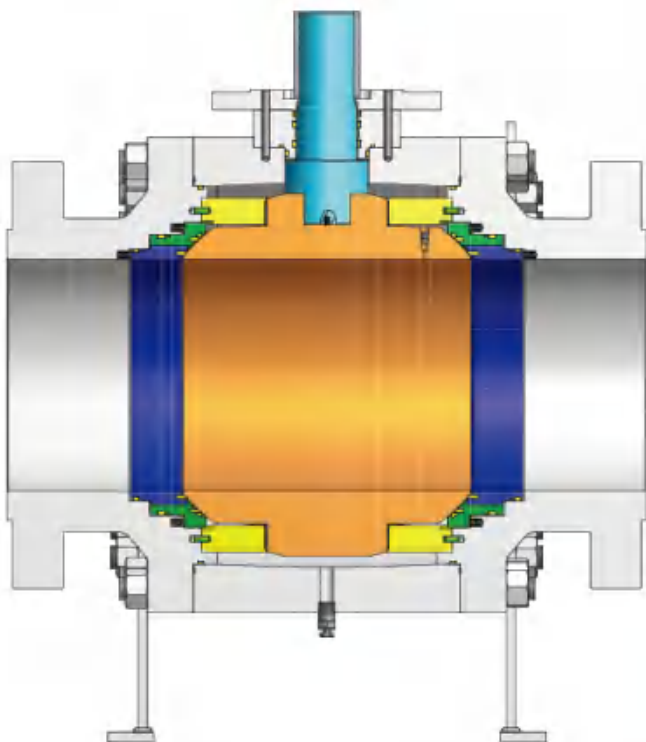
- ①全焊接: 阀体为全焊接结构, 无外漏点, 具备天然的防火功能;
- ②分体式: 阀体为螺栓连接, 可拆卸, 便于维护、保养。

阀杆多重密封设计:

- ①全焊接: 阀杆多重密封结构设计, 成高专利结构。第一重密封为O形密封圈组合密封, 第二重密封为自密封式楔形防火密封环, 第三重密封为O形密封圈密封;
- ②分体式: 阀杆多重密封结构设计。第一重密封为O型密封圈组合密封, 第二重密封为膨胀石墨环; 具备防火密封功能。

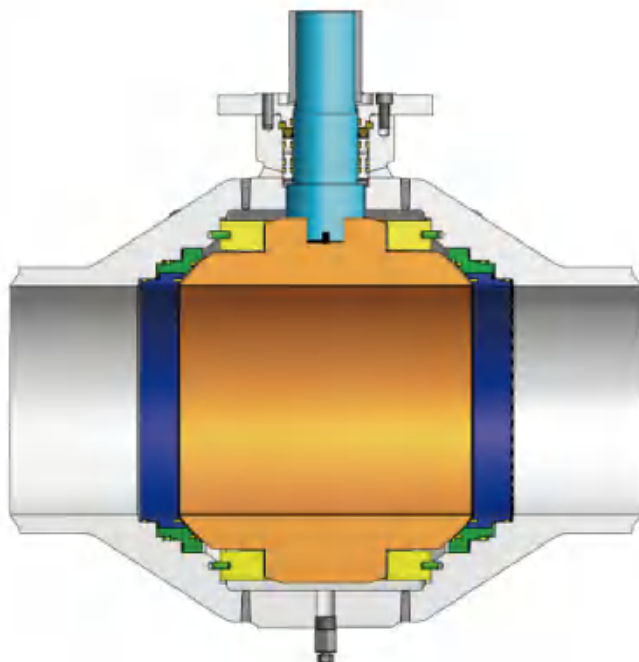
四阀座结构 (成高发明专利):

阀门共有四个阀座, 即上下游分别设置两个阀座, 上下游分别为两级密封, 四个阀座既形成配合式工作效应, 各个阀座工作又相对独立, 任何一个或两个阀座损坏都不会影响阀门的正常工作, 从而使阀门的整体密封性能得到加强, 延长阀门的使用寿命。阀座有多种组合形式可选, 可根据具体工况选用适当的阀座组合。



阀杆纯扭剪设计:

阀杆为纯扭剪结构, 只承受纯扭剪作用, 这样可以使得阀杆密封不会因偏心而产生集中区域的过度磨损。提高阀门使用寿命。



阀杆防喷出设计:

采用轴肩式阀杆防喷出设计, 在阀腔带压的情况下, 可以更换阀杆第三重密封。

柱面对称固定内置式轴承座专利技术:

球体通过柱面对称固定内置式轴承座固定在侧阀体上, 提升球体定位精度。

球体设计:

实心球体结构, 阻尼止回阀专利技术。当阀门处于全开位置时, 可以将阀腔超压泄放至管道, 保证阀门安全可靠运行。

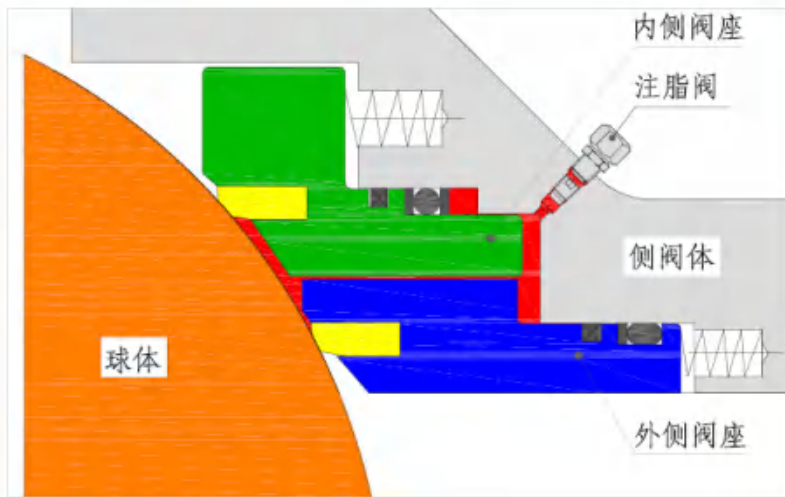
防静电、防火设计:

具备防火、防静电功能, 已取得API 607、API 6FA认证

其他功能:

阀门具备紧急注脂密封、DBB、阀座清洁等功能

技术特点



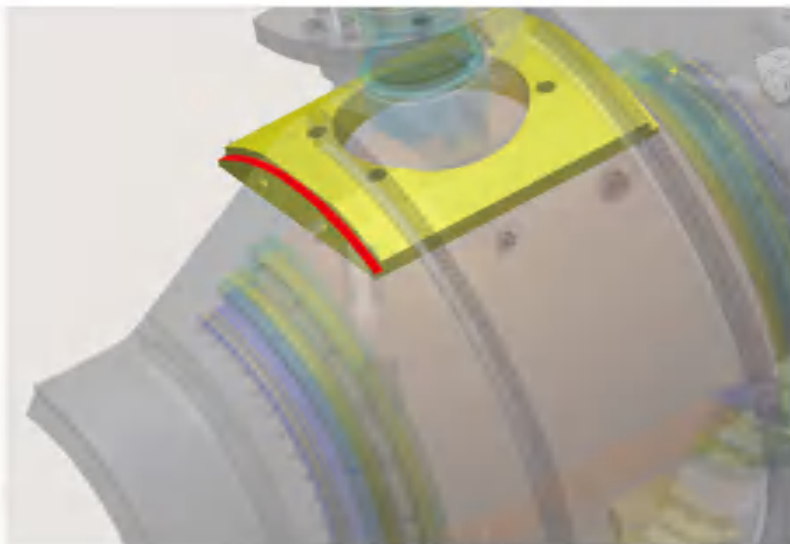
优越的紧急注脂密封性能:

内外两级阀座为独立结构，在预紧弹簧作用下与球面紧密贴合，从而形成严密的封闭环形腔体，使注入的密封脂不会向阀门通道中流失。

紧急情况下，通过注脂能够形成可靠的紧急注脂密封，其优越的注脂密封性能远超普通的双阀座阀门。

加长杆:

安装在地下或远程位置的阀门可以用可选的加长阀杆来操作。所有的排水管、排气口和紧急注脂入口的加长都可以引至地面上，并牢固地固定在阀杆的加长杆上。



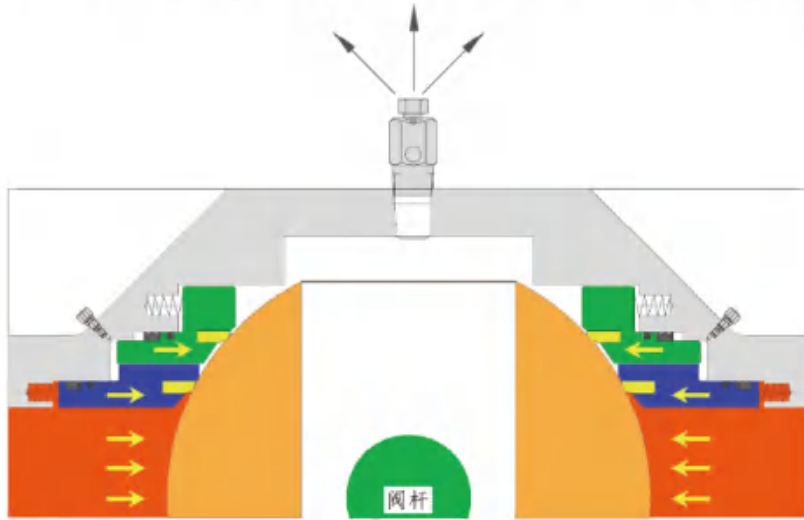
双柱面固定内置式轴承座:

在全压差关闭时，球体受到的管线方向上的推力，随尺寸和压力的增加而增加，尤其是高压大口径管线球阀，球体受的推力是非常大的，因此球体的刚性，是影响阀门在高压条件下密封性能的重要因素；我公司自主研发的“双柱面固定内置式轴承座”专利技术，提高了阀门部件的准确定位和刚性定位，是有效延长阀门使用寿命的保证，同时节约了安装空间，减轻了阀门重量。

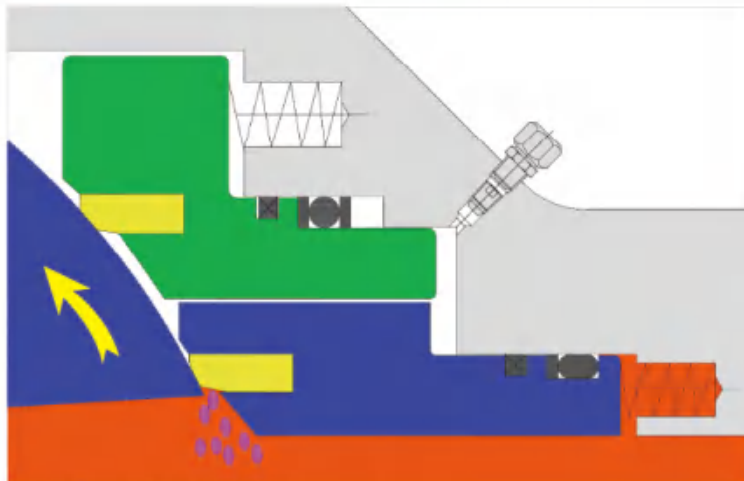
技术特点

DBB功能介绍:

阀门具备API 6D规定的DBB功能，在阀门全关位置，当两端同时带压时，可通过泄放阀对阀腔进行排放。



外侧阀座具备密封与清洁功能



- 1)密封作用：当外侧阀座完好时，将起到截断介质实现密封的作用；
- 2)清扫作用：外侧阀座为内侧阀座密封提供保护作用，充当介质冲刷的屏障，同时也在阀门开关过程中可以对球面进行清洁，起到保护内侧阀座的作用。
- 3)泄压作用：当采用单活塞的外侧阀座时，可实现阀座间的超压泄放，避免阀座在超压下造成损坏。

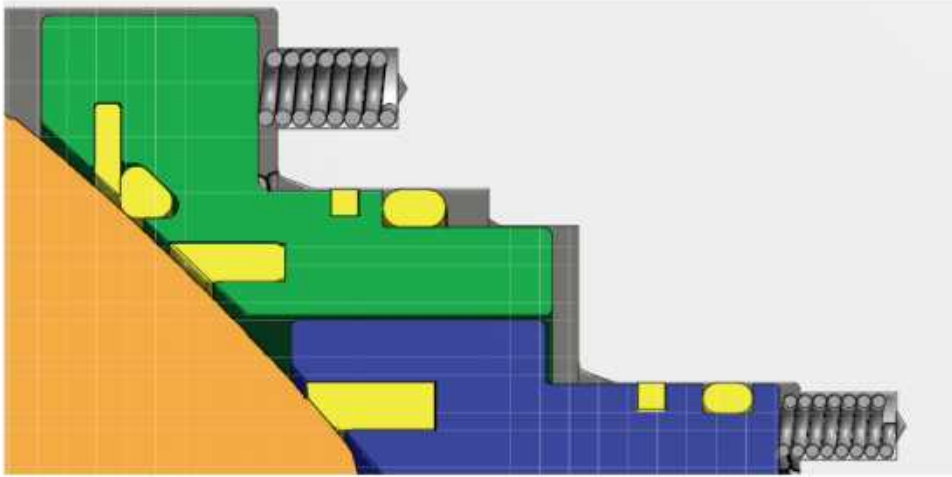
压力缓冲区设计



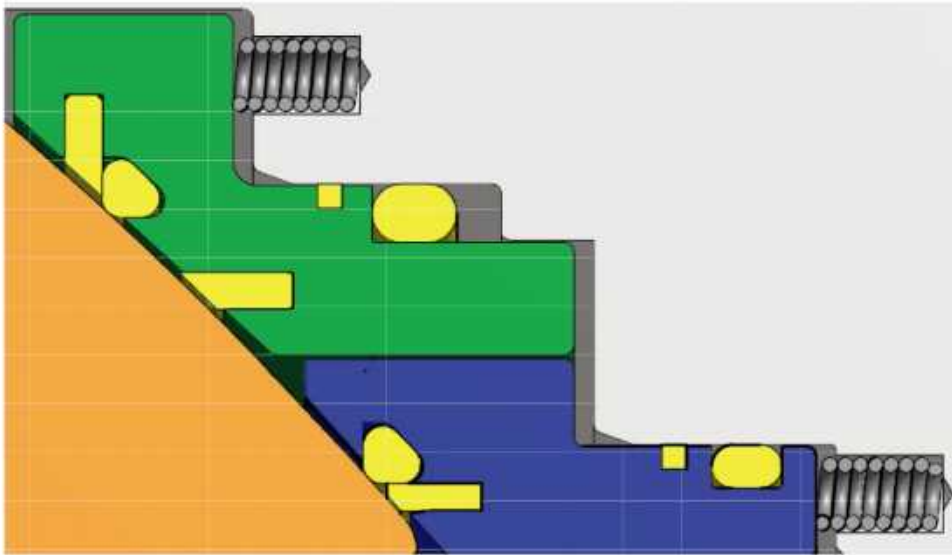
全压差开启时，外侧阀座为内侧阀座提供压力缓冲保护，大大提高内侧阀座的使用寿命。

技术特点

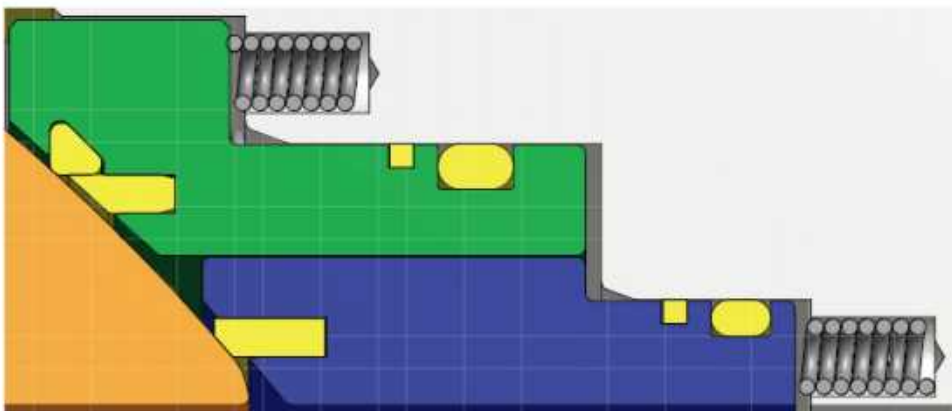
阀座常用结构组合形式:



类型I
橡胶圈+塑料插件



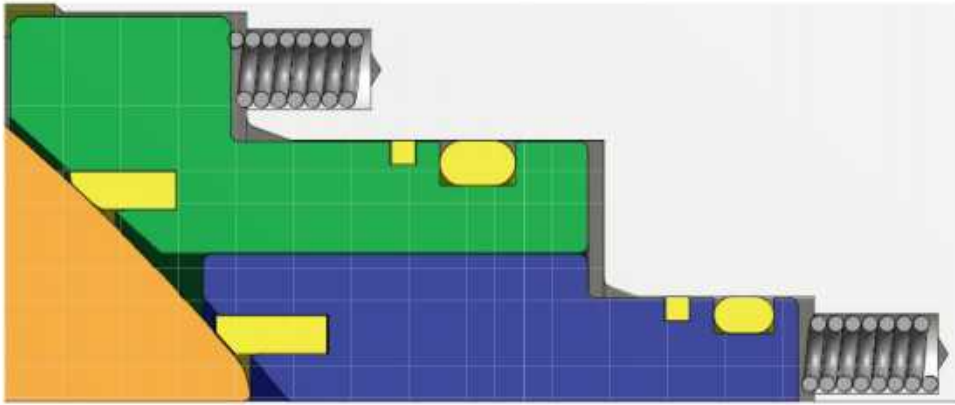
类型II
橡胶圈+保护型橡胶圈



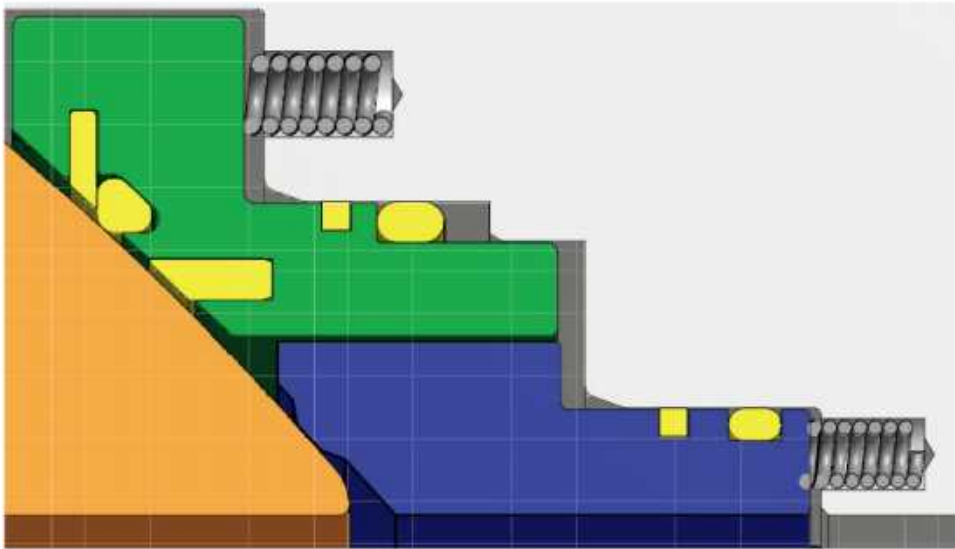
类型III
保护型橡胶圈+塑料插件

技术特点

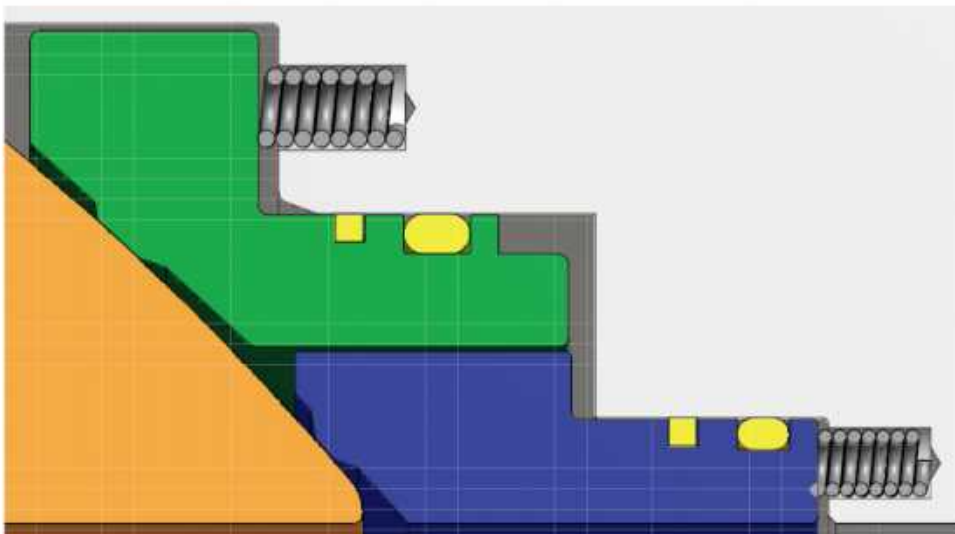
阀座常用结构组合形式:



类型IV
塑料插件+塑料插件



类型V
橡胶圈+金属密封



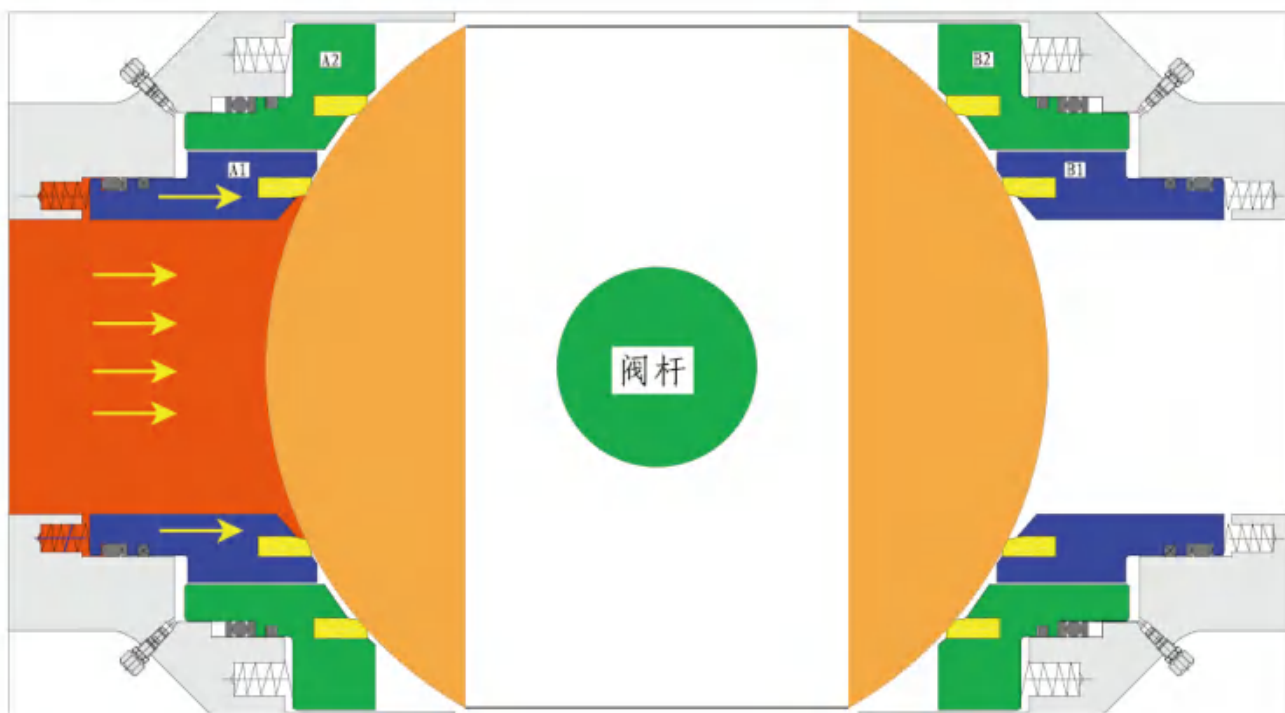
类型VI
金属密封+金属密封

技术特点

密封原理介绍

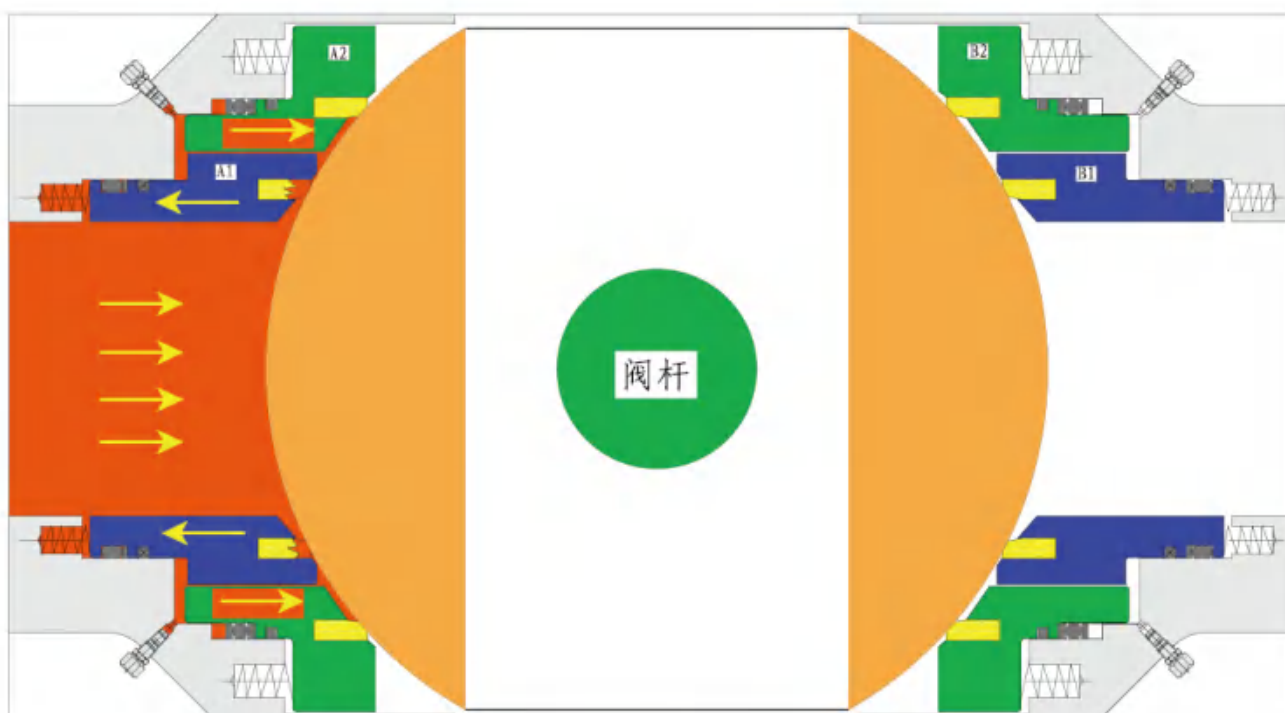
第一级阀座

在初始工作状态下阀门处于关闭状态，当阀门从左端进压时，压力推动上游第一级阀座压向球体，即阀座A1密封，阀座A2、阀座B1、阀座B2处于待工作状态；



第二级阀座

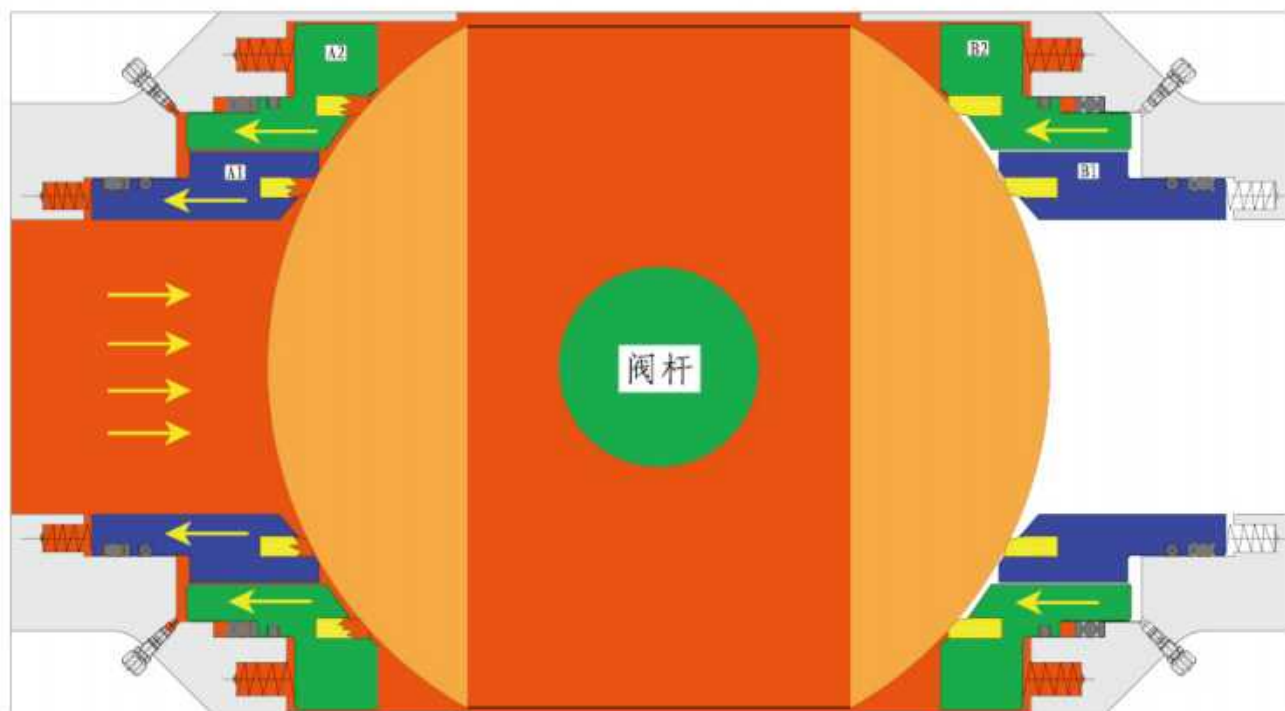
当阀座A1密封失效时，压力推动阀座A2压向球体，阀座A2开始起密封作用，阀座B1、阀座B2处于待工作状态；



技术特点

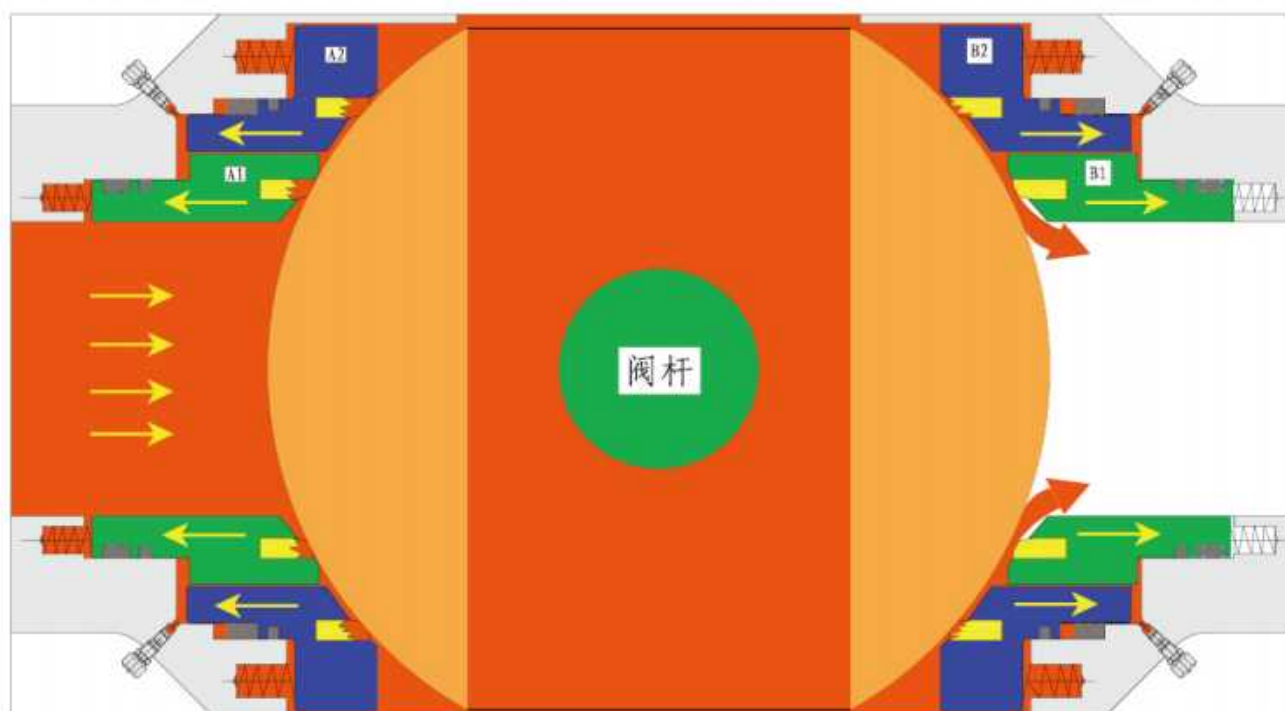
第三级阀座

当阀座A1、阀座A2密封失效时，压力进入阀腔，阀座B2产生双活塞效应，即阀座B2在压力作用下推向球体，阀座B2开始起密封作用，阀座B1处于待工作状态；

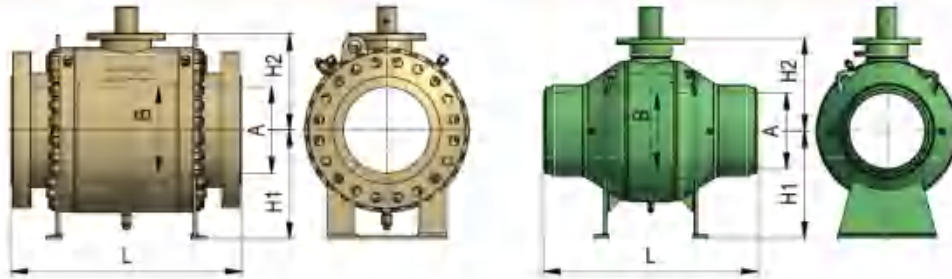


第四级阀座

当阀座A1、阀座A2、阀座B2密封失效时，阀座B1为单活塞效应，即自泄压。



尺寸和重量



单位: inch
mm

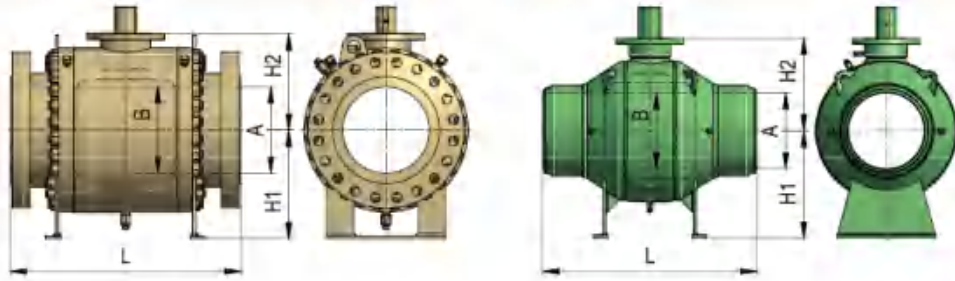
口径 NPS DN	ASME CLASS 150 (PN16, 20) 通径								ASME CLASS 150 (PN16, 20) 通径							
	A	B	L-RF	L-BW	L-RJ	H1	H2	重量* Lb/kg	A	B	L-RF	L-BW	L-RJ	H1	H2	重量* Lb/kg
2	1.94	1.94	7	8.5	7.50	3.90	3.31	31	1.94	1.94	7	8.5	7.50	3.90	2.68	35
50	49	49	178	216	191	99	84	14	49	49	178	216	191	99	68	16
3	2.94	2.94	8	11.13	8.50	4.17	4.41	78	2.94	2.94	8	11.13	8.50	4.17	3.50	67
80	74	74	203	283	216	106	112	36	74	74	203	283	216	106	89	31
4	3.94	3.94	9	12	9.50	5.28	5.43	91	3.94	3.94	9	12	9.50	5.28	5.20	80
100	100	100	229	305	241	134	138	41	100	100	229	305	241	134	132	36
6	5.94	5.94	15.5	18	16.00	10.39	7.95	378	5.94	5.94	15.5	18	16.00	10.39	9.49	484
150	150	150	394	457	406	264	202	172	150	150	394	457	406	264	241	220
8	7.94	7.94	18	20.5	18.50	14.76	9.84	695	7.94	7.94	18	20.5	18.50	14.76	11.06	511
200	201	201	457	521	470	375	250	316	201	201	457	521	470	375	281	232
10	9.94	9.94	21	22	21.50	16.34	11.38	1066	9.94	9.94	21	22	21.50	16.34	12.64	685
250	252	252	533	559	546	415	289	484	252	252	533	559	546	415	321	311
12	11.94	11.94	24	25	24.50	18.11	13.43	1566	11.94	11.94	24	25	24.50	18.11	14.72	1063
300	303	303	610	635	622	460	341	710	303	303	610	635	622	460	374	482
14	13.19	13.19	27	30	27.50	18.90	14.25	2704	13.19	13.19	27	30	27.50	18.90	15.75	1616
350	334	334	686	762	699	480	362	1226	334	334	686	762	699	480	400	733
16	15.19	15.19	30	33	30.50	20.67	16.02	4087	15.19	15.19	30	33	30.50	20.67	17.64	2444
400	385	385	762	838	775	525	407	1854	385	385	762	838	775	525	448	1109
18	17.19	17.19	34	36	34.50	22.05	17.56	4908	17.19	17.19	34	36	34.50	22.05	19.41	3404
450	436	436	864	914	876	560	446	2226	436	436	864	914	876	560	493	1544
20	19.19	19.19	36	39	36.50	24.41	18.94	5562	19.19	19.19	36	39	36.50	24.41	21.54	4282
500	487	487	914	991	927	620	481	2524	487	487	914	991	927	620	547	1942
22	21.19	21.19	39.00	42.00	39.50	25.59	20.71	6173	21.19	21.19	39.01	42.00	39.50	25.59	23.24	5775
550	538	538	991	1067	1003	650	526	2801	538	538	991	1067	1003	650	591	2620
24	23.19	23.19	42	45	42.50	27.17	22.72	8461	23.19	23.19	42	45	42.50	27.17	24.96	7268
600	589	589	1067	1143	1080	690	577	3839	589	589	1067	1143	1080	690	634	3298
26	24.94	24.94	45	49.00	1	28.94	24.33	10757	24.94	24.94	45	49.00	1	28.94	26.61	8884
650	633	633	1143	1245	1	735	618	4880	633	633	1143	1245	1	735	676	4031
28	26.94	26.94	49	53	1	30.71	25.94	13052	26.94	26.94	49	53	1	30.71	28.27	10499
700	684	684	1245	1346	1	780	659	5921	684	684	1245	1346	1	780	718	4763
30	28.94	28.94	51	55	1	32.28	27.48	14762	28.94	28.94	51	55	1	32.28	30.43	12598
750	735	735	1295	1397	1	820	698	8696	735	735	1295	1397	1	820	773	5714
32	30.69	30.69	54	60	1	33.46	29.21	19249	30.69	30.69	54	60	1	33.46	31.73	14718
800	779	779	1372	1524	1	850	742	8731	779	779	1372	1524	1	850	806	6677
36	34.44	34.44	60	68	1	36.22	31.57	24911	34.44	34.44	60	68	1	36.22	34.65	20220
900	874	874	1524	1727	1	920	802	11299	874	874	1524	1727	1	920	880	9172
40	38.44	38.44	1	70.08	1	39.37	1	1	1	1	1	1	1	39.37	1	1
1000	976	976	1	1780	1	1000	1	1	1	1	1	1	1	1000	1	1
48	45.94	45.94	85.83	82.68	1	46.85	1	1	1	1	1	1	1	46.85	1	1
1200	1166	1166	2180	2100	1	1190	1	1	1	1	1	1	1	1190	1	1
56	53.56	53.56	90.55	88.58	1	53.54	1	1	1	1	1	1	1	53.54	1	1
1400	1380	1380	2300	2250	1	1360	1	1	1	1	1	1	1	1360	1	1

*重量参数与端法兰有关。1 请咨询厂商。

注: 较大的尺寸参数请咨询工厂。

表中尺寸和重量如有变更, 恕不另行通知。行业标准中没有列出的结构长度尺寸, 如有变更, 恕不另行通知。

尺寸和重量



单位: inch
mm

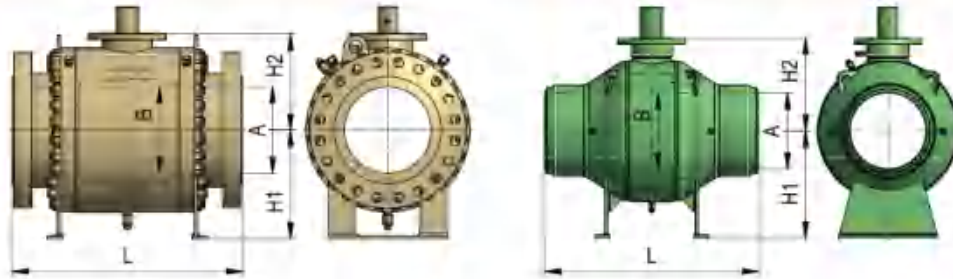
口径 NPS DN	ASME CLASS 150 (PN16, 20) 缩径								ASME CLASS 150 (PN16, 20) 缩径							
	A	B	L-RF	L-BW	L-RJ	H1	H2	重量*	A	B	L-RF	L-BW	L-RJ	H1	H2	重量*
								Lb/kg								Lb/kg
3x2 80x50	2.94 74	1.94 49	8 203	11.13 283	8.50 216	3.90 99	3.31 84	70 32	2.94 74	1.94 49	8 203	11.13 283	8.50 216	3.90 99	2.68 68	43 19
4x3 100x80	3.94 100	2.94 74	9 229	12 305	9.50 241	4.17 106	4.41 112	126 57	3.94 100	2.94 74	9 229	12 305	9.50 241	4.17 106	3.50 89	80 37
6x4 150x100	5.94 150	3.94 100	15.5 394	18 457	16.00 406	5.28 134	5.43 138	234 106	5.94 150	3.94 100	15.5 394	18 457	16.00 406	5.28 134	5.20 132	160 72
8x6 200x150	7.94 201	5.94 150	18 457	20.5 521	18.50 470	10.39 264	7.95 202	648 294	7.94 201	5.94 150	18 457	20.5 521	18.50 470	10.39 264	9.49 241	503 228
10x8 250x200	9.94 252	7.94 201	21 533	22 559	21.50 546	14.76 375	9.84 250	920 418	9.94 252	7.94 201	21 533	22 559	21.50 546	14.76 375	11.06 281	563 256
12x10 300x250	11.94 303	9.94 252	24 610	25 635	24.50 622	16.34 415	11.38 289	1714 778	11.94 303	9.94 252	24 610	25 635	24.50 622	16.34 415	12.64 321	806 366
14x12 350x300	13.19 334	11.94 303	27 686	30 762	27.50 699	18.11 460	13.43 341	2254 1022	13.19 334	11.94 303	27 686	30 762	27.50 699	18.11 460	14.72 374	1230 558
16x14 400x350	15.19 385	13.19 334	30 762	33 838	30.50 775	18.90 480	14.25 362	3074 1394	15.19 385	13.19 334	30 762	33 838	30.50 775	18.90 480	15.75 400	1878 852
20x16 500x400	19.19 487	15.19 385	36 914	39 991	36.50 927	20.67 525	16.02 407	4643 2106	19.19 487	15.19 385	36 914	39 991	36.50 927	20.67 525	17.64 448	3029 1374
20x18 500x450	19.19 487	17.19 436	36 914	39 991	36.50 927	22.05 560	17.56 446	5489 2490	19.19 487	17.19 436	36 914	39 991	36.50 927	22.05 560	19.41 493	3701 1679
24x20 600x500	23.19 589	19.19 487	42 1067	45 1143	42.50 1080	24.41 620	18.94 481	6223 2822	23.19 589	19.19 487	42 1067	45 1143	42.50 1080	24.41 620	21.54 547	5178 2348
28x24 700x600	26.94 684	23.19 589	49 1245	53 1346	①	27.17 690	22.72 577	9282 4211	26.94 684	23.19 589	49 1245	53 1346	①	27.17 690	24.96 634	8369 3797
32x28 800x700	30.69 779	26.94 684	54 1372	60 1524	①	30.71 780	25.94 659	14815 6720	30.69 779	26.94 684	54 1372	60 1524	①	30.71 780	28.27 718	14981 6796
36x32 900x800	34.44 874	30.69 779	60 1524	68 1727	①	33.46 850	29.21 742	23099 10477	34.44 874	30.69 779	60 1524	68 1727	①	33.46 850	31.73 806	20212 9168
40x36 1000x900	38.44 976	34.44 874	①	70.08 1780	①	36.22 920	①	①	38.44 976	34.44 874	①	①	①	36.22 920	①	①

*重量参数与端法兰有关。①请咨询厂商。

注：较大的尺寸参数请咨询工厂。

表中尺寸和重量如有变更，恕不另行通知。行业标准中没有列出的结构长度尺寸，如有变更，恕不另行通知。

尺寸和重量



单位: inch
mm

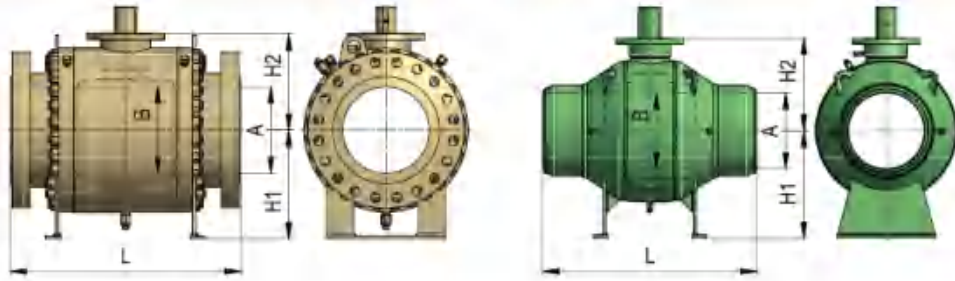
口径 NPS DN	ASME CLASS 300 (PN25 40 50)通径								ASME CLASS 300 (PN25 40 50)通径							
	A	B	L-RF	L-BW	L-RJ	H1	H2	重量* Lb/kg	A	B	L-RF	L-BW	L-RJ	H1	H2	重量* Lb/kg
2	1.94	1.94	8.5	8.5	9.13	3.90	3.31	32	1.94	1.94	8.5	8.5	9.13	3.82	2.68	41
50	49	49	216	216	232	99	84	14	49	49	216	216	232	97	68	18
3	2.94	2.94	11.13	11.13	11.73	4.17	4.41	78	2.94	2.94	11.13	11.13	11.73	4.09	3.50	83
80	74	74	283	283	298	106	112	36	74	74	283	283	298	104	89	38
4	3.94	3.94	12	12	12.64	5.28	5.43	173	3.94	3.94	12	12	12.64	5.12	5.20	184
100	100	100	305	305	321	134	138	78	100	100	305	305	321	130	132	83
6	5.94	5.94	15.88	18	16.50	10.39	7.95	371	5.94	5.94	15.88	18	16.50	10.16	9.49	514
150	150	150	403	457	419	264	202	168	150	150	403	457	419	258	241	233
8	7.94	7.94	19.75	20.5	20.38	14.76	9.84	986	7.94	7.94	19.75	20.5	20.38	15	11.06	539
200	201	201	502	521	518	375	250	448	201	201	502	521	518	375	281	245
10	9.94	9.94	22.38	22	23.00	16.34	11.38	1145	9.94	9.94	22.38	22	23.00	16.6	12.64	743
250	252	252	568	559	584	415	289	520	252	252	568	559	584	415	321	337
12	11.94	11.94	25.5	25	26.13	18.11	13.43	1751	11.94	11.94	25.5	25	26.13	18.4	14.72	1122
300	303	303	648	635	664	460	341	794	303	303	648	635	664	460	374	509
14	13.19	13.19	30	30	30.63	18.90	14.25	2969	13.19	13.19	30	30	30.63	19.2	15.75	1704
350	334	334	762	762	778	480	362	1346	334	334	762	762	778	480	400	773
16	15.19	15.19	33	33	33.63	20.67	16.02	4087	15.19	15.19	33	33	33.63	21	17.64	2590
400	385	385	838	838	854	525	407	1854	385	385	838	838	854	525	448	1175
18	17.19	17.19	36	36	36.63	22.05	17.56	6256	17.19	17.19	36	36	36.63	22.4	19.41	3578
450	436	436	914	914	930	560	446	2838	436	436	914	914	930	560	493	1624
20	19.19	19.19	39	39	39.75	24.41	18.94	6647	19.19	19.19	39	39	39.75	24.8	21.54	4514
500	487	487	991	991	1010	620	481	3014	487	487	991	991	1010	620	547	2047
22	21.19	21.19	43	43	43.88	25.59	20.71	6875	21.19	21.19	43	43	43.88	25.59	23.27	6034
550	538	538	1092	1092	1114	650	526	3119	538	538	1092	1092	1114	650	591	2737
24	23.19	23.19	45	45	45.88	27.17	22.72	12902	23.19	23.19	45	45	45.88	27.6	24.96	7553
600	589	589	1143	1143	1165	690	577	5852	589	589	1143	1143	1165	690	634	3426
26	24.94	24.94	49.00	49.00	50.00	28.94	24.33	12937	24.94	24.94	49.00	49.00	50.00	28.94	26.61	9317
650	633	633	1245	1245	1270	735	618	5868	633	633	1245	1245	1270	735	676	4227
28	26.94	26.94	53	53	54.00	30.71	25.94	12972	26.94	26.94	53	53	54.00	31.2	28.27	11081
700	684	684	1346	1346	1372	780	659	5885	684	684	1346	1346	1372	780	718	5027
30	28.94	28.94	55	55	56.00	32.28	27.48	18479	28.94	28.94	55	55	56.00	32.8	30.43	13300
750	735	735	1397	1397	1422	820	698	8382	735	735	1397	1397	1422	820	773	6032
32	30.69	30.69	60	60	61.13	33.46	29.21	22453	30.69	30.69	60	60	61.13	34	31.73	15504
800	779	779	1524	1524	1553	850	742	10184	779	779	1524	1524	1553	850	806	7033
36	34.44	34.44	68	68	69.13	36.22	31.57	28572	34.44	34.44	68	68	69.13	36.8	34.65	21325
900	874	874	1727	1727	1756	920	802	12960	874	874	1727	1727	1756	920	880	9673
40	38.44	38.44	72.83	70.08	1	39.37	1	1	38.44	38.44	72.83	70.08	1	39.37	1	1
1000	976	976	1850	1780	1	1000	1	1	976	976	1850	1780	1	1000	1	1
48	45.94	45.94	85.83	82.68	1	46.85	1	1	45.94	45.94	85.83	82.68	1	1	1	1
1200	1166	1166	2180	2100	1	1190	1	1	1166	1166	2180	2100	1	1	1	1
56	53.56	53.56	90.55	88.58	1	53.54	1	1	53.56	53.56	90.55	88.58	1	1	1	1
1400	1380	1380	2300	2250	1	1360	1	1	1380	1380	2300	2250	1	1	1	1

*重量参数与端法兰有关。1 请咨询厂商。

注: 较大的尺寸参数请咨询工厂。

表中尺寸和重量如有变更, 恕不另行通知。行业标准中没有列出的结构长度尺寸, 如有变更, 恕不另行通知。

尺寸和重量



单位: inch
mm

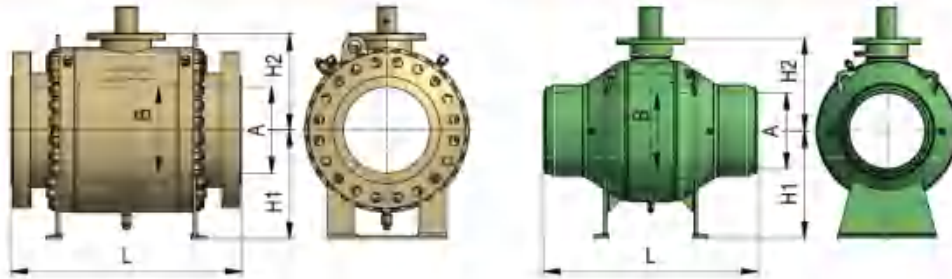
口径 NPS DN	ASME CLASS 300 (PN25 40 50)缩径								ASME CLASS 300 (PN25 40 50)缩径							
	A	B	L-RF	L-BW	L-RJ	H1	H2	重量* Lb/kg	A	B	L-RF	L-BW	L-RJ	H1	H2	重量* Lb/kg
3x2 80x50	2.94 74	1.94 49	11.13 283	11.13 283	11.73 298	3.90 99	3.31 84	80 36	2.94 74	1.94 49	11.13 283	11.13 283	11.73 298	3.90 99	2.68 68	54 24
4x3 100x80	3.94 100	2.94 74	12 305	12 305	12.64 321	4.17 106	4.41 112	126 58	3.94 100	2.94 74	12 305	12 305	12.64 321	4.17 106	3.50 89	118 54
6x4 150x100	5.94 150	3.94 100	15.88 403	18 457	16.50 419	5.28 134	5.43 138	263 119	5.94 150	3.94 100	15.88 403	18 457	16.50 419	5.28 134	5.20 132	241 109
8x6 200x150	7.94 201	5.94 150	19.75 502	20.5 521	20.38 518	10.39 264	7.95 202	714 324	7.94 201	5.94 150	19.75 502	20.5 521	20.38 518	10.39 264	9.49 241	532 241
10x8 250x200	9.94 252	7.94 201	22.32 568	22 559	23.00 584	14.76 375	9.84 250	960 436	9.94 252	7.94 201	22.32 568	22 559	23.00 584	14.76 375	11.06 281	600 272
12x10 300x250	11.94 303	9.94 252	25.5 648	25 635	26.13 664	16.34 415	11.38 289	1832 832	11.94 303	9.94 252	25.5 648	25 635	26.13 664	16.34 415	12.64 321	864 392
14x12 350x300	13.19 334	11.94 303	30 762	30 762	30.63 778	18.11 460	13.43 341	2293 1040	13.19 334	11.94 303	30 762	30 762	30.63 778	18.11 460	14.72 374	1296 588
16x14 400x350	15.19 385	13.19 334	33 838	33 838	33.63 854	18.90 480	14.25 362	3470 1574	15.19 385	13.19 334	33 838	33 838	33.63 854	18.90 480	15.75 400	1984 900
20x16 500x400	19.19 487	15.19 385	39 991	39 991	39.75 1010	20.67 525	16.02 407	5172 2346	19.19 487	15.19 385	39 991	39 991	39.75 1010	20.67 525	17.64 448	3200 1452
20x18 500x450	19.19 487	17.19 436	39 991	39 991	39.75 1010	22.05 560	17.56 446	6613 3000	19.19 487	17.19 436	39 991	39 991	39.75 1010	22.05 560	19.41 493	3894 1766
24x20 600x500	23.19 589	19.19 487	45 1143	45 1143	45.88 1165	24.41 620	18.94 481	7546 3422	23.19 589	19.19 487	45 1143	45 1143	45.88 1165	24.41 620	21.54 547	5467 2479
28x24 700x600	26.94 684	23.19 589	53 1346	53 1346	54.00 1372	27.17 690	22.72 577	11011 4994	26.94 684	23.19 589	53 1346	53 1346	54.00 1372	27.17 690	24.96 634	8706 3949
32x28 800x700	30.69 779	26.94 684	60 1524	60 1524	61.13 1553	30.71 780	25.94 659	15074 6838	30.69 779	26.94 684	60 1524	60 1524	61.13 1553	30.71 780	28.27 718	14617 6630
36x30 900x750	34.44 874	28.94 735	68 1727	68 1727	69.13 1756	32.28 820	27.48 698	19603 8892	34.44 874	28.94 735	68 1727	68 1727	69.13 1756	32.28 820	30.43 773	17540 7956
36x32 900x800	34.44 874	30.69 779	68 1727	68 1727	↑ ↑	33.46 850	29.21 742	21712 9848	34.44 874	30.69 779	68 1727	68 1727	↑ ↑	33.46 850	31.73 806	20042 9091
40x36 1000x900	38.44 976	34.44 874	72.83 1850	70.08 1780	↑ ↑	36.22 920	↑ ↑	↑ ↑	38.44 976	34.44 874	72.83 1850	70.08 1780	↑ ↑	36.22 920	↑ ↑	↑ ↑

*重量参数与端法兰有关。↑请咨询厂商。

注：较大的尺寸参数请咨询工厂。

表中尺寸和重量如有变更，恕不另行通知。行业标准中没有列出的结构长度尺寸，如有变更，恕不另行通知。

尺寸和重量



单位: inch
mm

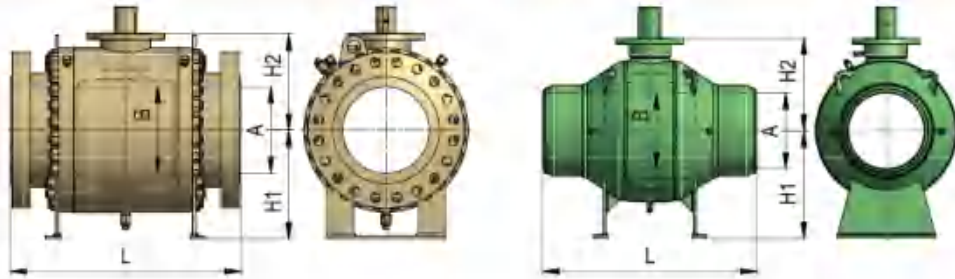
口径 NPS DN	ASME CLASS 400 (PN63) 通径								ASME CLASS 400 (PN63) 通径							
	A	B	L-RF	L-BW	L-RJ	H1	H2	重量* Lb/kg	A	B	L-RF	L-BW	L-RJ	H1	H2	重量* Lb/kg
2	1.94	1.94	11.5	11.5	11.63	3.78	3.78	69	1.94	1.94	11.5	11.5	11.63	3.78	4.37	39
50	49	49	292	292	295	96	96	32	49	49	292	292	295	96	111	18
3	2.94	2.94	14	14	14.13	4.88	4.92	85	2.94	2.94	14	14	14.13	4.88	6.18	106
80	74	74	356	356	359	124	125	39	74	74	356	356	359	124	157	48
4	3.94	3.94	16.00	16.00	16.13	7.28	7.05	298	3.94	3.94	16.00	16.00	16.13	7.28	7.32	198
100	100	100	406	406	410	185	179	135	100	100	406	406	410	185	186	90
6	5.94	5.94	19.50	19.50	19.63	10.43	8.58	558	5.94	5.94	19.50	19.50	19.63	10.43	9.96	522
150	150	150	495	495	498	265	218	253	150	150	495	495	498	265	253	237
8	7.94	7.94	23.50	23.50	23.63	15.35	10.71	1337	7.94	7.94	23.50	23.50	23.63	15.35	12.05	547
200	201	201	597	597	600	390	272	607	201	201	597	597	600	390	306	248
10	9.94	9.94	26.50	26.50	26.63	16.93	12.40	1425	9.94	9.94	26.50	26.50	26.63	16.93	14.29	741
250	252	252	673	673	676	430	315	647	252	252	673	673	676	430	363	336
12	11.94	11.94	30.00	30.00	30.13	18.90	14.17	2083	11.94	11.94	30.00	30.00	30.13	18.90	15.28	1139
300	303	303	762	762	765	480	360	945	303	303	762	762	765	480	388	517
14	13.19	13.19	32.50	32.50	32.63	19.69	15.20	3185	13.19	13.19	32.50	32.50	32.63	19.69	16.61	1746
350	334	334	826	826	829	500	386	1445	334	334	826	826	829	500	422	792
16	15.19	15.19	35.50	35.50	35.63	21.26	17.13	4194	15.19	15.19	35.50	35.50	35.63	21.26	18.78	2466
400	385	385	902	902	905	540	435	1903	385	385	902	902	905	540	477	1118
18	17.19	17.19	38.50	38.50	38.63	23.62	19.45	6214	17.19	17.19	38.50	38.50	38.63	23.62	20.83	3608
450	436	436	978	978	981	600	494	2819	436	436	978	978	981	600	529	1637
20	19.19	19.19	41.50	41.50	41.75	24.80	21.22	6508	19.19	19.19	41.50	41.50	41.75	24.80	22.56	4675
500	487	487	1054	1054	1060	630	539	2952	487	487	1054	1054	1060	630	573	2121
22	21.19	21.19	45.00	45.00	45.8	26.57	22.83	8338	21.19	21.19	45.00	45.00	45.8	26.57	24.21	6173
550	538	538	1143	1143	1153	675	580	3782	538	538	1143	1143	1153	675	615	2800
24	23.19	23.19	48.50	48.50	48.88	28.74	24.92	9333	23.19	23.19	48.50	48.50	48.88	28.74	27.64	7585
600	589	589	1232	1232	1241	730	633	4234	589	589	1232	1232	1241	730	702	3441
26	24.94	24.94	51.50	51.50	52.00	30.12	26.30	13500	24.94	24.94	51.50	51.50	52.00	30.12	28.39	9562
650	633	633	1308	1308	1321	765	668	6124	633	633	1308	1308	1321	765	721	4338
28	26.94	26.94	55.00	55.00	55.50	31.89	27.72	17667	26.94	26.94	55.00	55.00	55.50	31.89	29.09	11538
700	684	684	1397	1397	1410	810	704	8014	684	684	1397	1397	1410	810	739	5234
30	28.94	28.94	60.00	60.00	60.51	33.46	29.92	19760	28.94	28.94	60.00	60.00	60.51	33.46	31.26	13616
750	735	735	1524	1524	1537	850	760	8963	735	735	1524	1524	1537	850	794	6176
32	30.69	30.69	65.00	65.00	65.63	35.04	32.28	23614	30.69	30.69	65.00	65.00	65.63	35.04	32.44	15783
800	779	779	1651	1651	1667	890	820	10711	779	779	1651	1651	1667	890	824	7159
36	34.44	34.44	74.00	74.00	74.60	38.58	36.22	31367	34.44	34.44	74.00	74.00	74.60	38.58	36.46	21164
900	874	874	1880	1880	1895	980	920	14228	874	874	1880	1880	1895	980	926	9600
40	38.44	38.44	78.74	74.80	1	41.73	1	1	1	1	78.74	74.80	1	41.73	1	1
1000	976	976	2000	1900	1	1060	1	1	1	1	2000	1900	1	1060	1	1
48	45.94	45.94	94.49	85.83	1	48.03	1	1	1	1	94.49	85.83	1	48.03	1	1
1200	1166	1166	2400	2180	1	1220	1	1	1	1	2400	2180	1	1220	1	1
56	53.56	53.56	106.69	93.90	1	54.33	1	1	1	1	106.69	93.90	1	54.33	1	1
1400	1380	1380	2710	2385	1	1380	1	1	1	1	2710	2385	1	1380	1	1

*重量参数与端法兰有关。1 请咨询厂商。

注：较大的尺寸参数请咨询工厂。

表中尺寸和重量如有变更，恕不另行通知。行业标准中没有列出的结构长度尺寸，如有变更，恕不另行通知。

尺寸和重量



单位: inch
mm

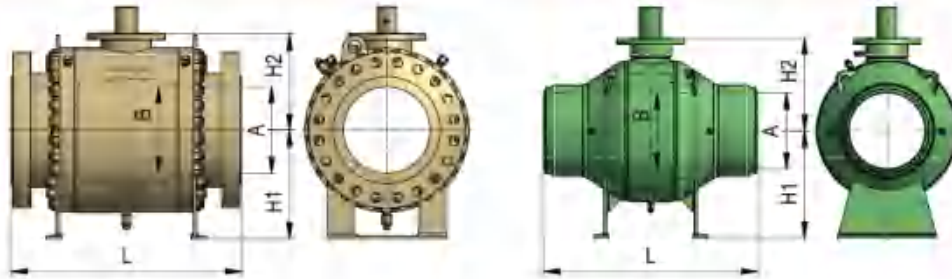
口径 NPS DN	ASME CLASS 400 (PN63)缩径								ASME CLASS 400 (PN63)缩径							
	A	B	L-RF	L-BW	L-RJ	H1	H2	重量* Lb/kg	A	B	L-RF	L-BW	L-RJ	H1	H2	重量* Lb/kg
3x2 80x50	2.94 74	1.94 49	14 356	14 356	14.13 359	3.78 96	3.78 96	89 41	2.94 74	1.94 49	14 356	14 356	14.13 359	3.78 96	4.37 111	58 27
4x3 100x80	3.94 100	2.94 74	16.00 406	16.00 406	16.13 410	4.88 124	4.92 125	252 114	3.94 100	2.94 74	16.00 406	16.00 406	16.13 410	4.88 124	6.18 157	153 69
6x4 150x100	5.94 150	3.94 100	19.50 495	19.50 495	19.63 498	7.28 185	7.05 179	496 225	5.94 150	3.94 100	19.50 495	19.50 495	19.63 498	7.28 185	7.32 186	238 108
8x6 200x150	7.94 201	5.94 150	23.50 597	23.50 597	23.63 600	10.43 265	8.58 218	932 423	7.94 201	5.94 150	23.50 597	23.50 597	23.63 600	10.43 265	9.96 253	537 244
10x8 250x200	9.94 252	7.94 201	26.50 673	26.50 673	26.63 676	15.35 390	10.71 272	1636 742	9.94 252	7.94 201	26.50 673	26.50 673	26.63 676	15.35 390	12.05 306	604 274
12x10 300x250	11.94 303	9.94 252	30.00 762	30.00 762	30.13 765	16.93 430	12.40 315	2341 1062	11.94 303	9.94 252	30.00 762	30.00 762	30.13 765	16.93 430	14.29 363	871 395
14x12 350x300	13.19 334	11.94 303	32.52 826	32.52 826	32.63 829	18.90 480	14.17 360	3957 1795	13.19 334	11.94 303	32.52 826	32.52 826	32.63 829	18.90 480	15.28 388	1322 600
16x14 400x350	15.19 385	13.19 334	35.51 902	35.51 902	35.63 905	19.69 500	15.20 386	4728 2145	15.19 385	13.19 334	35.51 902	35.51 902	35.63 905	19.69 500	16.61 422	1605 728
20x16 500x400	19.19 487	15.19 385	41.50 1054	41.50 1054	41.75 1060	21.26 540	17.13 435	6068 2752	19.19 487	15.19 385	41.50 1054	41.50 1054	41.75 1060	21.26 540	18.78 477	3224 1462
20x18 500x450	19.19 487	17.19 436	41.50 1054	41.50 1054	41.75 1060	23.62 600	19.45 494	6655 3019	19.19 487	17.19 436	41.50 1054	41.50 1054	41.75 1060	23.62 600	20.83 529	3928 1782
24x20 600x500	23.19 589	19.19 487	48.50 1232	48.50 1232	48.88 1241	24.80 630	21.22 539	7889 3579	23.19 589	19.19 487	48.50 1232	48.50 1232	48.88 1241	24.80 630	22.56 573	5658 2567
28x24 700x600	26.94 684	23.19 589	55.00 1397	55.00 1397	55.50 1410	28.74 730	24.92 633	15462 7014	26.94 684	23.19 589	55.00 1397	55.00 1397	55.50 1410	28.74 730	27.64 702	8771 3979
32x28 800x700	30.69 779	26.94 684	65.00 1651	65.00 1651	65.63 1667	31.89 810	27.72 704	17200 7802	30.69 779	26.94 684	65.00 1651	65.00 1651	65.63 1667	31.89 810	29.09 739	12280 5570
36x30 900x750	34.44 874	28.94 735	74.00 1880	74.00 1880	74.63 1895	33.46 850	29.92 760	21303 9663	34.44 874	28.94 735	74.00 1880	74.00 1880	74.63 1895	33.46 850	31.26 794	14491 6573
36x32 900x800	34.44 874	30.69 779	74.00 1880	74.00 1880	74.63 1895	35.04 890	32.28 820	22908 10391	34.44 874	30.69 779	74.00 1880	74.00 1880	74.63 1895	35.04 890	32.44 824	17101 7757
40x36 1000x900	38.44 976	34.44 874	78.74 2000	74.80 1900	① 980	38.58 980	36.22 920	31597 14332	38.44 976	34.44 874	78.74 2000	74.80 1900	① 980	38.58 980	36.46 926	23739 10768

*重量参数与端法兰有关。①请咨询厂商。

注：较大的尺寸参数请咨询工厂。

表中尺寸和重量如有变更，恕不另行通知。行业标准中没有列出的结构长度尺寸，如有变更，恕不另行通知。

尺寸和重量



单位: inch
mm

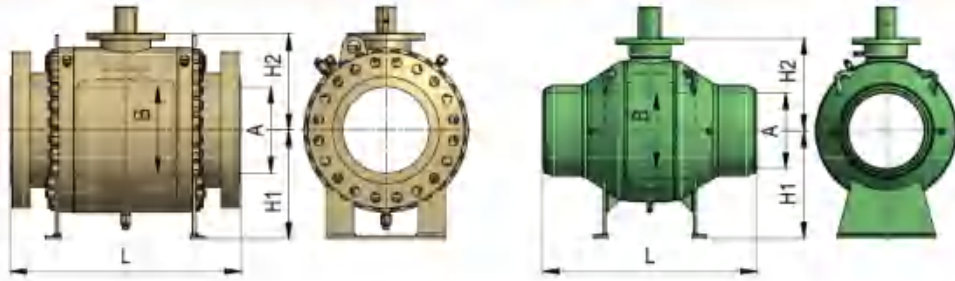
口径 NPS DN	ASME CLASS 600 (PN100) 通径								ASME CLASS 600 (PN100) 通径							
	A	B	L-RF	L-BW	L-RJ	H1	H2	重量* Lb/kg	A	B	L-RF	L-BW	L-RJ	H1	H2	重量* Lb/kg
2	1.94	1.94	11.5	11.5	11.63	3.78	3.78	83	1.94	1.94	11.5	11.5	11.63	3.78	4.37	47
50	49	49	292	292	295	96	96	38	49	49	292	292	295	96	111	22
3	2.94	2.94	14	14	14.13	4.88	4.92	102	2.94	2.94	14	14	14.13	4.88	6.16	127
80	74	74	356	356	359	124	125	47	74	74	356	356	359	124	156.5	58
4	3.94	3.94	17	17	17.13	7.28	7.05	358	3.94	3.94	17	17	17.13	7.28	7.32	238
100	100	100	432	432	435	185	179	162	100	100	432	432	435	185	186	108
6	5.94	5.94	22	22	22.13	10.43	8.58	670	5.94	5.94	22	22	22.13	10.43	9.96	626
150	150	150	559	559	562	265	218	304	150	150	559	559	562	265	253	284
8	7.94	7.94	26	26	26.13	15.35	10.71	1604	7.94	7.94	26	26	26.13	15.35	12.05	656
200	201	201	660	660	664	390	272	728	201	201	660	660	664	390	306	298
10	9.94	9.94	31	31	31.13	16.93	12.40	1710	9.94	9.94	31	31	31.13	16.93	14.29	889
250	252	252	787	787	791	430	315	776	252	252	787	787	791	430	363	403
12	11.94	11.94	33	33	33.13	18.90	14.17	2500	11.94	11.94	33	33	33.13	18.90	15.28	1367
300	303	303	838	838	841	480	360	1134	303	303	838	838	841	480	388	620
14	13.19	13.19	35	35	35.13	19.69	15.20	3822	13.19	13.19	35	35	35.13	19.69	16.61	2095
350	334	334	889	889	892	500	386	1734	334	334	889	889	892	500	422	950
16	15.19	15.19	39	39	39.13	21.26	17.13	5033	15.19	15.19	39	39	39.13	21.26	18.78	2959
400	385	385	991	991	994	540	435	2284	385	385	991	991	994	540	477	1342
18	17.19	17.19	43	43	43.13	23.62	19.45	7457	17.19	17.19	43	43	43.13	23.62	20.83	4330
450	436	436	1092	1092	1095	600	494	3383	436	436	1092	1092	1095	600	529	1964
20	19.19	19.19	47	47	47.25	24.80	21.22	7810	19.19	19.19	47	47	47.25	24.80	22.56	5610
500	487	487	1194	1194	1200	630	539	3542	487	487	1194	1194	1200	630	573	2545
22	21.19	21.19	50.98	50.98	51.38	26.57	22.83	10006	21.19	21.19	50.98	50.98	51.38	26.57	24.21	7408
550	538	538	1295	1295	1305	675	580	4538	538	538	1295	1295	1305	675	615	3360
24	23.19	23.19	55	55	55.38	28.74	24.92	11200	23.19	23.19	55	55	55.38	28.74	27.64	9102
600	589	589	1397	1397	1407	730	633	5081	589	589	1397	1397	1407	730	702	4129
26	24.94	24.94	57.00	57.00	57.50	30.12	26.30	16200	24.94	24.94	57.00	57.00	57.50	30.12	28.37	11474
650	633	633	1448	1448	1461	765	668	7349	633	633	1448	1448	1461	765	721	5205
28	26.94	26.94	61	61	61.5	31.89	27.72	21200	26.94	26.94	61	61	61.5	31.89	29.09	13846
700	684	684	1549	1549	1562	810	704	9617	684	684	1549	1549	1562	810	739	6281
30	28.94	28.94	65	65	65.5	33.46	29.92	23712	28.94	28.94	65	65	65.5	33.46	31.26	16339
750	735	735	1651	1651	1664	850	760	10756	735	735	1651	1651	1664	850	794	7411
32	30.69	30.69	70	70	70.63	35.04	32.28	28337	30.69	30.69	70	70	70.63	35.04	32.44	18940
800	779	779	1778	1778	1794	890	820	12853	779	779	1778	1778	1794	890	824	8591
36	34.44	34.44	82	82	82.63	38.58	36.22	37640	34.44	34.44	82	82	82.63	38.58	36.46	25397
900	874	874	2083	2083	2099	980	920	17074	874	874	2083	2083	2099	980	926	11520
40	38.44	38.44	78.74	74.80	79.92	41.73	39.53	53356	38.44	38.44	78.74	74.80	79.92	41.73	39.53	35699
1000	976	976	2000	1900	2030	1060	1004	24202	976	976	2000	1900	2030	1060	1004	16193
48	45.94	45.94	94.49	85.83	95.67	48.03	1	1	45.94	45.94	94.49	85.83	95.67	48.03	1	1
1200	1166	1166	2400	2180	2430	1220	1	1	1166	1166	2400	2180	2430	1220	1	1
56	53.56	53.56	106.69	93.90	107.87	54.33	1	1	53.56	53.56	106.69	93.90	107.87	54.33	1	1
1400	1380	1380	2710	2385	2740	1380	1	1	1380	1380	2710	2385	2740	1380	1	1

*重量参数与端法兰有关。1 请咨询厂商。

注: 较大的尺寸参数请咨询工厂。

表中尺寸和重量如有变更, 恕不另行通知。行业标准中没有列出的结构长度尺寸, 如有变更, 恕不另行通知。

尺寸和重量



单位: inch
mm

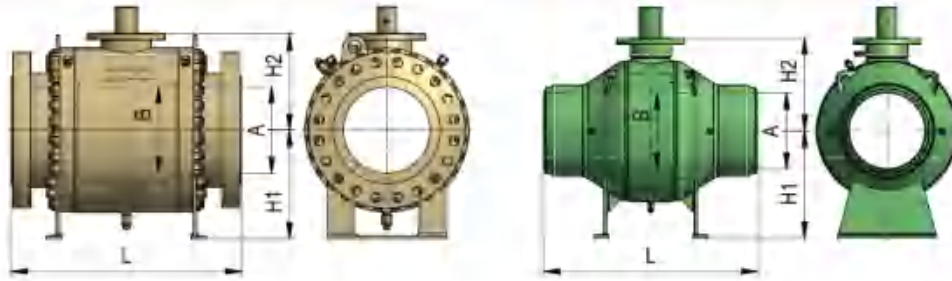
口径 NPS DN	ASME CLASS 600 (PN100) 缩径								ASME CLASS 600 (PN100) 缩径							
	A	B	L-RF	L-BW	L-RJ	H1	H2	重量* Lb/kg	A	B	L-RF	L-BW	L-RJ	H1	H2	重量* Lb/kg
3x2 80x50	2.94 74	1.94 49	14 356	14 356	14.13 359	3.78 96	3.78 96	107 49	2.94 74	1.94 49	14 356	14 356	14.13 359	3.78 96	4.37 111	70 32
4x3 100x80	3.94 100	2.94 74	17 432	17 432	17.13 435	4.88 124	4.92 125	302 137	3.94 100	2.94 74	17 432	17 432	17.13 435	4.88 124	6.18 157	184 83
6x4 150x100	5.94 150	3.94 100	22 559	22 559	22.13 562	7.28 185	7.05 179	595 270	5.94 150	3.94 100	22 559	22 559	22.13 562	7.28 185	7.32 186	286 130
8x6 200x150	7.94 201	5.94 150	26 660	26 660	26.13 664	10.43 265	8.58 218	1118 508	7.94 201	5.94 150	26 660	26 660	26.13 664	10.43 265	9.96 253	644 293
10x8 250x200	9.94 252	7.94 201	31 787	31 787	31.13 791	15.35 390	10.71 272	1963 890	9.94 252	7.94 201	31 787	31 787	31.13 791	15.35 390	12.05 306	725 329
12x10 300x250	11.94 303	9.94 252	33 838	33 838	33.13 841	16.93 430	12.40 315	2809 1274	11.94 303	9.94 252	33 838	33 838	33.13 841	16.93 430	14.29 363	1045 474
14x12 350x300	13.19 334	11.94 303	35 889	35 889	35.13 892	18.90 480	14.17 360	4748 2154	13.19 334	11.94 303	35 889	35 889	35.13 892	18.90 480	15.28 388	1586 720
16x14 400x350	15.19 385	13.19 334	39 991	39 991	39.13 994	19.69 500	15.20 386	5674 2574	15.19 385	13.19 334	39 991	39 991	39.13 994	19.69 500	16.61 422	1926 874
20x16 500x400	19.19 487	15.19 385	47 1194	47 1194	47.25 1200	21.26 540	17.13 435	7282 3302	19.19 487	15.19 385	47 1194	47 1194	47.25 1200	21.26 540	18.78 477	3869 1754
20x18 500x450	19.19 487	17.19 436	47 1194	47 1194	47.25 1200	23.62 600	19.45 494	7986 3623	19.19 487	17.19 436	47 1194	47 1194	47.25 1200	23.62 600	20.83 529	4714 2138
24x20 600x500	23.19 589	19.19 487	55 1397	55 1397	55.38 1407	24.80 630	21.22 539	9467 4295	23.19 589	19.19 487	55 1397	55 1397	55.38 1407	24.80 630	22.56 573	6790 3080
28x24 700x600	26.94 684	23.19 589	61 1549	61 1549	61.5 1562	28.74 730	24.92 633	18554 8417	26.94 684	23.19 589	61 1549	61 1549	61.5 1562	28.74 730	27.64 702	10525 4775
32x28 800x700	30.69 779	26.94 684	70 1778	70 1778	70.63 1794	31.89 810	27.72 704	20640 9362	30.69 779	26.94 684	70 1778	70 1778	70.63 1794	31.89 810	29.09 739	14736 6684
36x30 900x750	34.44 874	28.94 735	82 2083	82 2083	82.63 2099	33.46 850	29.92 760	25584 11596	34.44 874	28.94 735	82 2083	82 2083	82.63 2099	33.46 850	31.26 794	17389 7888
36x32 900x800	34.44 874	30.69 779	82 2083	82 2083	82.63 2099	35.04 890	32.28 820	27490 12469	34.44 874	30.69 779	82 2083	82 2083	82.63 2099	35.04 890	32.44 824	20521 9308
40x36 1000x900	38.44 976	34.44 874	78.74 2000	74.80 1900	79.92 2030	38.58 980	36.22 920	37916 17198	38.44 976	34.44 874	78.74 2000	74.80 1900	79.92 2030	38.58 980	36.46 926	28487 12922

*重量参数与端法兰有关。↑请咨询厂商。

注：较大的尺寸参数请咨询工厂。

表中尺寸和重量如有变更，恕不另行通知。行业标准中没有列出的结构长度尺寸，如有变更，恕不另行通知。

尺寸和重量



单位: inch
mm

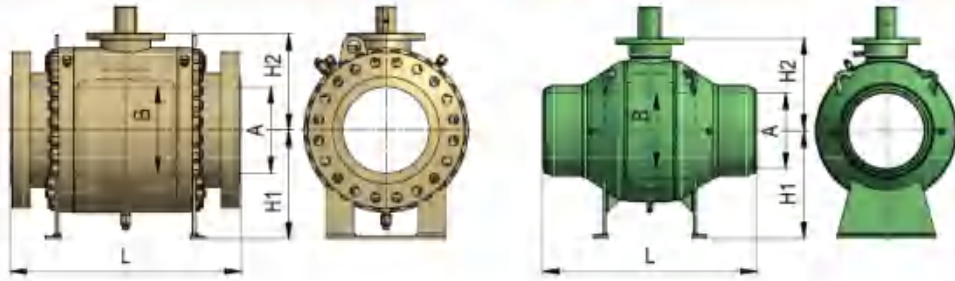
口径 NPS DN	ASME CLASS 900(PN150)口径							重量* Lb/kg	ASME CLASS 900(PN150)口径							重量* Lb/kg
	A	B	L-RF	L-BW	L-RJ	H1	H2		A	B	L-RF	L-BW	L-RJ	H1	H2	
2	1.94	1.94	14.5	14.5	14.63	5.08	5.31	134	1.94	1.94	14.5	14.5	14.63	5.08	5.87	102
50	49	49	368	368	371	129	135	61	49	49	368	368	371	129	149	47
3	2.94	2.94	15	15	15.13	4.92	6.10	175	2.94	2.94	15	15	15.13	4.92	6.22	162
80	74	74	381	381	384	125	155	79	74	74	381	381	384	125	156	73
4	3.94	3.94	18	18	18.13	7.87	7.55	457	3.94	3.94	18	18	18.13	7.87	8.43	272
100	100	100	457	457	460	200	192	208	100	100	457	457	460	200	214	124
6	5.94	5.94	24	24	24.13	11.02	9.06	716	5.94	5.94	24	24	24.13	11.02	9.96	772
150	150	150	610	610	613	280	230	325	150	150	610	610	613	280	253	350
8	7.94	7.94	29	29	29.13	15.55	11.61	1487	7.94	7.94	29	29	29.13	15.55	12.05	817
200	201	201	737	737	740	395	295	674	201	201	737	737	740	395	306	371
10	9.94	9.94	33	33	33.13	17.13	13.35	2500	9.94	9.94	33	33	33.13	17.13	14.09	1096
250	252	252	838	838	841	435	339	1134	252	252	838	838	841	435	358	497
12	11.94	11.94	38	38	38.13	19.29	15.51	3710	11.94	11.94	38	38	38.13	19.29	16.42	1685
300	303	303	965	965	968	490	394	1684	303	303	965	965	968	490	417	764
14	12.69	12.69	40.5	40.5	40.88	21.26	16.69	4634	12.69	12.69	40.5	40.5	40.88	21.26	17.44	2566
350	322	322	1029	1029	1038	540	424	2102	322	322	1029	1029	1038	540	443	1164
16	14.69	14.69	44.5	44.5	44.88	22.05	18.54	6085	14.69	14.69	44.5	44.5	44.88	22.05	19.41	3827
400	373	373	1130	1130	1140	560	471	2760	373	373	1130	1130	1140	560	493	1735
18	16.69	16.69	48	48	48.5	24.41	20.59	5561	16.69	16.69	48	48	48.5	24.41	20.55	5396
450	423	423	1219	1219	1232	620	523	2522	423	423	1219	1219	1232	620	522	2402
20	18.56	18.56	52	52	52.5	26.18	23.98	10936	18.56	18.56	52	52	52.5	26.18	23.35	6842
500	471	471	1321	1321	1334	665	609	4961	471	471	1321	1321	1334	665	593	3104
24	22.44	22.44	61	61	61.75	31.10	26.77	11194	22.44	22.44	61	61	61.75	29.13	27.17	11162
600	570	570	1549	1549	1568	790	680	5077	570	570	1549	1549	1568	740	690	5064
26	24.31	24.31	65	61.81	65.88	32.68	28.66	17973	24.31	24.31	65	61.81	65.88	31.69	29.13	13537
650	617	617	1651	1570	1673	830	728	8169	617	617	1651	1570	1673	805	740	6153
28	26.19	26.19	65.35	62.99	66.22	34.65	⌈	⌈	26.19	26.19	65.35	65.35	66.22	33.46	30.55	15796
700	665	665	1660	1600	1682	880	⌈	⌈	665	665	1660	1660	1682	850	776	7180
30	28.06	28.06	74	65.35	74.88	37.01	⌈	⌈	28.06	28.06	74	65.35	74.88	37.01	⌈	⌈
750	712	712	1880	1660	1902	940	⌈	⌈	712	712	1880	1660	1902	940	⌈	⌈
32	29.94	29.94	79.29	74.17	80.16	38.19	⌈	⌈	29.94	29.94	79.29	74.17	80.16	37.6	⌈	⌈
800	760	760	2014	1884	2036	970	⌈	⌈	760	760	2014	1884	2036	940	⌈	⌈
36	33.69	33.69	90	74.80	91.13	41.34	⌈	⌈	33.69	33.69	90	74.80	91.13	39.37	37.05	31205
900	855	855	2286	1900	2315	1050	⌈	⌈	855	855	2286	1900	2315	1000	941	14154
40	37.63	37.63	85.83	82.68	87.01	38.19	⌈	⌈	37.63	37.63	85.83	82.68	87.01	43.30	⌈	⌈
1000	956	956	2180	2100	2210	1150	⌈	⌈	956	956	2180	2100	2210	1100	⌈	⌈
48	45.25	45.25	96.46	93.70	97.64	52.36	⌈	⌈	45.25	45.25	96.46	93.70	97.64	49.21	48.50	60344
1200	1149	1149	2450	2380	2480	1330	⌈	⌈	1149	1149	2450	2380	2480	1250	1232	27372
56	52.95	52.95	⌈	94.49	⌈	56.30	⌈	⌈	52.95	52.95	⌈	94.49	⌈	54.72	56.02	85070
1400	1345	1345	⌈	2400	⌈	1430	⌈	⌈	1345	1345	⌈	2400	⌈	1390	1423	38587

*重量参数与端法兰有关。⌈ 请咨询厂商。

注: 较大的尺寸参数请咨询工厂。

表中尺寸和重量如有变更, 恕不另行通知。行业标准中没有列出的结构长度尺寸, 如有变更, 恕不另行通知。

尺寸和重量



单位: inch
mm

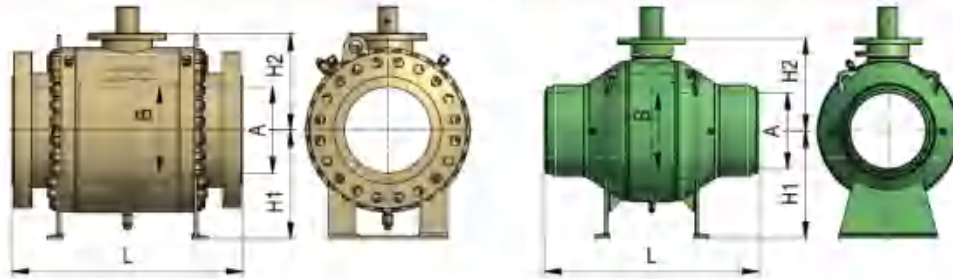
口径 NPS DN	ASME CLASS 900 (PN150) 缩径								ASME CLASS 900 (PN150) 缩径							
	A	B	L-RF	L-BW	L-RJ	H1	H2	重量* Lb/kg	A	B	L-RF	L-BW	L-RJ	H1	H2	重量* Lb/kg
3x2 80x50	2.94 74	1.94 49	15 381	15 381	15.13 384	5.08 129	5.31 135	148 67	2.94 74	1.94 49	15 381	15 381	15.13 384	5.08 129	5.87 149	178 80
4x3 100x80	3.94 100	2.94 74	18 457	18 457	18.13 460	4.92 125	6.10 155	268 121	3.94 100	2.94 74	18 457	18 457	18.13 460	4.92 125	6.22 158	209 95
6x4 150x100	5.94 150	3.94 100	24 610	24 610	24.13 613	7.87 200	7.56 192	580 263	5.94 150	3.94 100	24 610	24 610	24.13 613	7.87 200	8.43 214	402 182
8x6 200x150	7.94 201	5.94 150	29 737	29 737	29.13 740	11.02 280	9.06 230	1243 564	7.94 201	5.94 150	29 737	29 737	29.13 740	11.02 280	9.96 253	793 360
10x8 250x200	9.94 252	7.94 201	33 838	33 838	33.13 841	15.55 395	11.61 295	1952 886	9.94 252	7.94 201	33 838	33 838	33.13 841	15.55 395	12.05 306	830 377
12x10 300x250	11.94 303	9.94 252	38 965	38 965	38.13 968	17.13 435	13.35 339	3270 1483	11.94 303	9.94 252	38 965	38 965	38.13 968	17.13 435	14.09 358	1285 583
14x12 350x300	12.69 322	11.94 303	40.5 1029	40.5 1029	40.88 1038	19.29 490	15.51 394	4542 2060	12.69 322	11.94 303	40.5 1029	40.5 1029	40.88 1038	19.29 490	16.42 417	1944 882
16x14 400x350	14.69 373	12.69 322	44.5 1130	44.5 1130	44.88 1140	21.26 540	16.69 424	4812 2183	14.69 373	12.69 322	44.5 1130	44.5 1130	44.88 1140	21.26 540	17.44 443	2978 1351
20x16 500x400	18.56 471	14.69 373	52 1321	52 1321	52.5 1334	22.05 560	18.54 471	8137 3691	16.69 423	14.69 373	52 1321	52 1321	52.5 1334	22.05 560	19.41 493	4733 2147
20x18 500x450	18.56 471	16.69 423	52 1321	52 1321	52.5 1334	24.41 620	20.59 523	9202 4174	18.56 471	16.69 423	52 1321	52 1321	52.5 1334	24.41 620	20.55 522	5759 2612
24x20 600x500	22.44 570	18.56 471	61 1549	61 1549	61.75 1568	26.18 665	23.98 609	11008 4993	22.44 570	18.56 471	61 1549	61 1549	61.75 1568	26.18 665	23.35 593	8270 3751
28x24 700x600	26.19 665	22.44 570	65.35 1660	62.99 1600	66.22 1682	31.10 790	26.77 680	19228 8722	26.19 665	22.44 570	65.35 1660	62.99 1600	66.22 1682	29.13 740	27.17 690	11544 5236
32x28 800x700	29.94 760	26.19 665	79.29 2014	74.17 1884	80.16 2036	34.65 880	(1)	(1)	29.94 760	26.19 665	79.29 2014	74.17 1884	80.16 2036	33.46 850	30.55 776	14514 6584
36x30 900x750	33.69 855	28.06 712	90 2286	74.80 1900	91.13 2315	37.01 940	(1)	(1)	33.69 855	28.06 712	90 2286	74.80 1900	91.13 2315	37.01 940	(1)	(1)
36x32 900x800	33.69 855	29.94 760	90 2286	74.80 1900	91.13 2315	38.19 970	(1)	(1)	33.69 855	29.94 760	90 2286	74.80 1900	91.13 2315	37.6 940	(1)	(1)
40x36 1000x900	37.63 956	33.69 855	85.83 2180	82.68 2100	87.01 2210	41.34 1050	(1)	(1)	37.63 956	33.69 855	85.83 2180	82.68 2100	87.01 2210	39.37 1000	37.05 941	(1)

*重量参数与端法兰有关。(1)请咨询厂商。

注:较大的尺寸参数请咨询工厂。

表中尺寸和重量如有变更,恕不另行通知。行业标准中没有列出的结构长度尺寸,如有变更,恕不另行通知。

尺寸和重量



单位: inch
mm

口径 NPS DN	ASME CLASS 1500 (PN260) 通径								ASME CLASS 1500 (PN260) 通径							
	A	B	L-RF	L-BW	L-RJ	H1	H2	重量* Lb/kg	A	B	L-RF	L-BW	L-RJ	H1	H2	重量* Lb/kg
2	1.94	1.94	14.5	14.5	14.63	5.08	5.31	140	1.94	1.94	14.5	14.5	14.63	3.62	5.79	88
50	49	49	368	368	371	129	135	64	49	49	368	368	371	92	147	40
3	2.94	2.94	18.5	18.5	18.63	5.63	6.54	275	2.94	2.94	18.5	18.5	18.63	3.86	6.57	172
80	74	74	470	470	473	143	166	125	74	74	470	470	473	98	167	78
4	3.94	3.94	21.5	21.5	21.63	8.66	8.19	560	3.94	3.94	21.5	21.5	21.63	7.09	8.66	352
100	100	100	546	546	549	220	208	254	100	100	546	546	549	180	220	160
6	5.69	5.69	27.75	27.75	28	10.24	10.75	1360	5.69	5.69	27.75	27.75	28	10.16	10.63	850
150	144	144	705	705	711	260	273	617	144	144	705	705	711	258	270	385
8	7.56	7.56	32.75	32.75	33.13	11.42	12.40	2214	7.56	7.56	32.75	32.75	33.13	12.40	13.31	1230
200	192	192	832	832	841	290	315	1004	192	192	832	832	841	315	338	558
10	9.44	9.44	39	39	39.38	15.91	15.83	4246	9.44	9.44	39	39	39.38	14.96	16.22	2354
250	239	239	991	991	1000	404	402	1926	239	239	991	991	1000	380	412	1068
12	11.31	11.31	44.5	44.5	45.13	19.76	17.80	6428	11.31	11.31	44.5	44.5	45.13	16.73	18.82	3780
300	287	287	1130	1130	1146	502	452	2916	287	287	1130	1130	1146	425	478	1715
14	12.44	12.44	49.5	49.5	50.25	20.08	18.90	8069	12.44	12.44	49.5	49.5	50.25	1	1	1
350	315	315	1257	1257	1276	510	480	3680	315	315	1257	1257	1276	1	1	1
16	14.19	14.19	54.5	54.5	55.38	22.32	20.59	11521	14.19	14.19	54.5	54.5	55.38	1	1	1
400	360	360	1384	1384	1407	567	523	5226	360	360	1384	1384	1407	1	1	1
18	16	16	60.5	1	61.38	25.63	24.41	17537	16	16	60.51	1	61.38	1	1	1
450	406	406	1537	1	1559	651	620	7955	406	406	1537	1	1559	1	1	1
20	17.88	17.88	65.5	1	66.38	29.21	27.36	25688	17.88	17.88	65.51	1	66.38	1	1	1
500	454	454	1664	1	1686	742	695	11652	454	454	1664	1	1686	1	1	1
24	21.5	21.5	1	1	77.63	32.48	29.92	40421	21.5	21.5	1	1	77.64	1	1	1
600	546	546	1	1	1972	825	760	18335	546	546	1	1	1972	1	1	1

口径 NPS DN	ASME CLASS 1500 (PN260) 缩径								ASME CLASS 1500 (PN260) 缩径							
	A	B	L-RF	L-BW	L-RJ	H1	H2	重量* Lb/kg	A	B	L-RF	L-BW	L-RJ	H1	H2	重量* Lb/kg
3x2	2.94	1.94	18.5	18.5	18.63	5.08	5.31	193	2.94	1.94	18.5	18.5	18.63	3.62	5.79	121
80x50	74	49	470	470	473	129	135	88	74	49	470	470	473	92	147	55
4x3	3.94	2.94	21.5	21.5	21.63	5.63	6.54	347	3.94	2.94	21.5	21.5	21.63	3.86	6.57	217
100x80	100	74	546	546	549	143	166	157	100	74	546	546	549	98	167	98
6x4	5.69	3.94	27.75	27.75	28	8.66	8.19	806	5.69	3.94	27.75	27.75	28	7.09	8.66	505
150x100	144	100	705	705	711	220	208	366	144	100	705	705	711	180	220	229
8x6	7.56	5.69	32.75	32.75	33.13	10.24	10.75	1603	7.56	5.69	32.75	32.75	33.13	10.16	10.63	1003
200x150	192	144	832	832	841	260	273	727	192	144	832	832	841	258	270	455
10x8	9.44	7.56	39	39	39.38	11.42	12.40	2894	9.44	7.56	39	39	39.38	12.40	13.31	1810
250x200	239	192	991	991	1000	290	315	1313	239	192	991	991	1000	315	338	821
12x10	11.31	9.44	44.5	44.5	45.13	15.91	15.83	4981	11.31	9.44	44.5	44.5	45.13	14.96	16.22	3112
300x250	287	239	1130	1130	1146	404	402	2260	287	239	1130	1130	1146	380	412	1411
14x12	12.44	11.31	49.5	49.5	50.25	19.76	17.80	7076	12.44	11.31	49.5	49.5	50.25	16.73	18.82	4423
350x300	315	287	1257	1257	1276	502	452	3210	315	287	1257	1257	1276	425	478	2006
16x14	14.19	12.44	54.5	54.5	55.38	20.08	18.90	9185	14.19	12.44	54.5	54.5	55.38	1	1	1
400x350	360	315	1384	1384	1407	510	480	4166	360	315	1384	1384	1407	1	1	1
20x16	17.88	14.19	65.5	1	66.38	22.32	20.59	14534	16	14.19	65.5	1	66.38	1	1	1
500x400	454	360	1664	1	1686	567	523	6593	406	360	1664	1	1686	1	1	1
20x18	17.88	16	65.5	1	66.38	25.63	24.41	21230	17.88	16	65.5	1	66.38	1	1	1
500x450	454	406	1664	1	1686	651	620	9630	454	406	1664	1	1686	1	1	1
24x20	21.5	17.88	1	1	77.63	29.21	27.36	30784	21.5	17.88	1	1	77.63	1	1	1
600x500	546	454	1	1	1972	742	695	13963	546	454	1	1	1972	1	1	1

*重量参数与端法兰有关。1 请咨询厂商。

注: 较大的尺寸参数请咨询工厂。表中尺寸和重量如有变更, 恕不另行通知。行业标准中没有列出的结构长度尺寸, 如有变更, 恕不另行通知。

工程数据

阀体及内件主要材料

碳钢	奥氏体不锈钢
A105N	A182 F304 A182 F316
低温钢	A182 F304L A182 F316L
A350 LF2	A182 FXM-19(Nitronic 50)
低合金钢	沉淀硬化不锈钢
AISI 4140	A564 Gr 630 H1150M (UNS S17400)
马氏体不锈钢	双相不锈钢
A182 F6A	A181 F51 (UNS S31803) A182 F53 (UNS S31750)
	A181 F55 (UNS S31760)

阀门试验

阀门在发货前均严格按照API 6D要求进行测试

泄漏率

标准	软密封	金属密封	低温
API 6D	ISO 5208 A级	ISO 5208 D级	(1)

(1) 请咨询工厂。

常温下阀门的测试压力(ASME B16.34 第1.1组材料)

ASME CLASS	压力等级(1)			壳体测试			高压密封试验			低气压阀座试验		
	psi	bar	kg/cm ²	psi	bar	kg/cm ²	psi	bar	kg/cm ²	psi	bar	kg/cm ²
150	285	19.6	20	428	29.4	30	314	21.6	22	100	6.9	7
300	740	51.1	52	1110	76.7	78	814	56.2	57	100	6.9	7
600	1480	102.1	104	2220	153.2	156	1628	112.3	115	100	6.9	7
900	2220	153.2	156	3330	229.8	234	2442	168.5	172	100	6.9	7
1500	3705	255.3	261	5558	383.0	391	4076	280.8	287	100	6.9	7
2500	6170	425.5	434	9255	638.3	651	6787	468.1	477	100	6.9	7

(1) 阀门的额定压力可能会因材料分组的不同而改变。

单位转换 1 bar=14.50 psi & 1 bar = 1.02 kg/cm² & 1 bar = 100 kpa 1 kg/cm² = 14.22 psi
1°F=(1.8 x °C)+32 1°C = (°F -32) / 1.8

阀座、O形密封圈温度压力额定值

阀座类别

- S-1: PEEK
- S-2: 碳纤+PTFE
- S-3: (1) 玻纤+PTFE
(2) 玻纤+PTFE+MoS2
- S-4: Virgin PTFE
- S-5: Nylon + MoS2

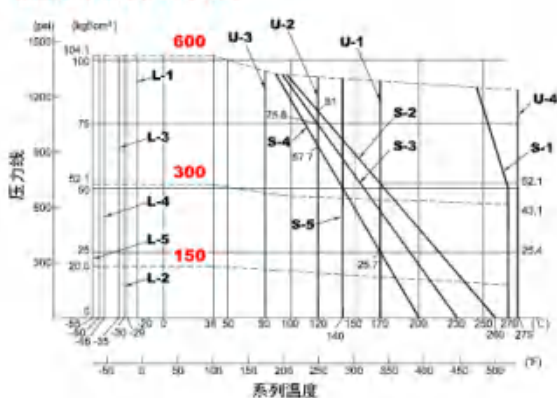
O型密封圈温度上限

- U-1: (1) FPM (不锈钢阀用)
(2) 低温FPM
- U-2: (1) EPDM (2) ECO
- U-3: (1) NBR (2) 低温NBR
- U-4: Kalrez (6375)

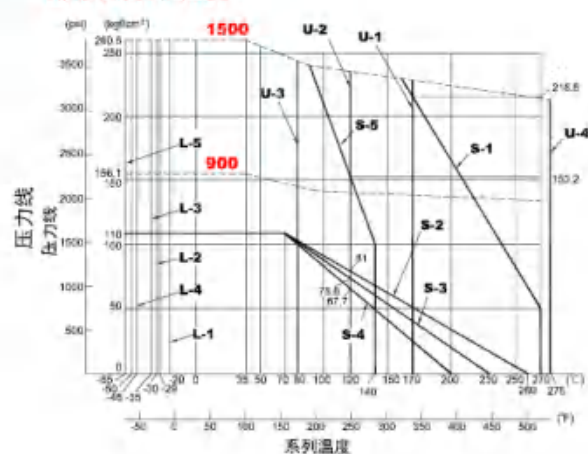
O型密封圈温度下限

- L-1: FPM (不锈钢阀用)
- L-2: (1) EPDM (2) NBR
- L-3: 低温FPM
- L-4: ECO
- L-5: 低温NBR

Class 150 / 300 / 600



Class 900 / 1500



订购信息

请提供以下信息：

- 1.最大/最小工作压力,最高/最低工作温度,特殊介质/工况要求。
- 2.设计标准(API 6D,ASME B16.34,API 608或者其他)。
- 3.测试要求(包装标准、UT、PT、MT、RT、高压(氮气/空气)、低泄漏、低温或者其他)。
- 4.其他要求(配对法兰、PUP、第三方检测等等)。

A	B	C	D	E	F	G	H	I	J	K	L
系列	口径	压力等级	连接形式	驱动方式	阀体材料	密封材料	阀座类型	内件材料	处理方式	螺栓螺母	特殊要求
T30	16	600	BW	G	L5	VV	1	102	1	B0	SD

例:T30-16-600BW-G-L5VV11021B4-SD

T30系列全焊接四阀座固定球阀,口径为16寸全通径,压力等级为ASME CLASS 600,端部连接形式为BW,蜗轮操作,阀体材料为A350 LF2,密封材料为VITON/VITON,阀座组合为类型1,内件材料为A350 LF2/A350 LF2/4140,内件处理方式为ENP,上游阀座为单活瓣效应,下游阀座为双活瓣效应。

A 阀门类型	
代码	型号
T30	全焊接四阀座固定球阀
代码	型号
T31	分体式四阀座固定球阀

B 尺寸									
全通径				缩径					
代码	IN(DN)	代码	IN(DN)	代码	IN(DN)	代码	IN(DN)	代码	IN(DN)
2	2(50)	22	22(550)	3*2	3*2(80*50)	18*16	18*16(450*400)	32*30	32*30(800*750)
3	3(80)	24	24(600)	4*3	4*3(100*80)	20*16	20*16(500*400)	36*30	36*30(900*750)
4	4(100)	28	28(700)	6*4	6*4(150*100)	20*18	20*18(500*450)	36*32	36*32(900*800)
6	6(150)	30	30(750)	8*6	8*6(200*150)	22*18	22*18(550*450)	40*36	40*36(1000*900)
8	8(200)	32	32(800)	10*8	10*8(250*200)	22*20	22*20(550*500)	42*36	42*36(1050*900)
10	10(250)	36	36(900)	12*10	12*10(300*250)	24*20	24*20(600*500)	42*40	42*40(1050*1000)
12	12(300)	40	40(1000)	14*10	14*10(350*250)	24*22	24*22(600*550)	48*40	48*40(1200*1000)
14	14(350)	48	48(1200)	14*12	14*12(350*300)	28*24	28*24(700*600)	56*48	56*48(1400*1200)
16	16(400)	56	56(1400)	16*12	16*12(400*300)	30*24	30*24(750*600)	60*56	60*56(1500*1400)
18	18(450)	60	60(1500)	16*14	16*14(400*350)	30*28	30*28(750*700)		
20	20(500)			18*14	18*14(450*350)	32*28	32*28(800*700)		

C 压力等级				D 连接形式			
代码	型号	代码	型号	代码	型号	代码	型号
150	ASME 150	1.6P	PN16	RF	法兰RF-B16.5(NPS1/2-NPS24)	RG	法兰RF-GB/T 9112-9124
300	ASME 300	3.2P	PN32		法兰RF-MSS SP 44(NPS22)	RH	法兰RF-HG/T 20592-20635
400	ASME 400	6.4P	PN64	RJ	法兰RJ-B16.47(NPS26-NPS80)系列A	JG	法兰RJ-GB/T 9112-9124
600	ASME 600	8.0P	PN80		法兰RJ-B16.5(NPS1/2-NPS24)	JH	法兰RJ-HG/T 20592-20635
900	ASME 900	10.0P	PN100		法兰RJ-MSS SP 44(NPS22)	ET	外螺纹-ASME B1.20.1
1500	ASME 1500	16.0P	PN160		法兰RJ-B16.47(NPS26-NPS80)系列A	BW	对接焊缝-ASME B31.8*
2500	ASME 2500	25.0P	PN250	SW	承插焊-ASME B16.11	XX	其他

*对于焊接端阀门,请指定内径或外径、壁厚和管道等级。

E 驱动形式			
代码	型号	代码	型号
B	光杆	S	气动-单作用
W	手轮	D	气动-双作用
G	蜗轮操作	M	气液联动
E	电动	N	电液联动
H	液动	X	其他

T选择驱动方式(电动、液压、气动),需提供以下信息:
 1.启闭速度,操作频率。
 2.附件和控制(限位开关、阀门、仪器仪表、储罐、泵等)。
 3.关于操作介质的信息。(如电、电压、频率、单相或三相,防爆证书等)。

阀体材料								
代码	阀体	端部连接	代码	阀体	端部连接	代码	阀体	端部连接
C5	A105N	A105N	D7	A182 F55(UNS S32760)	A182 F55(UNS S32760)	AC	A105N	A105N
L5	A350 LF2	A350 LF2	I5	INCONEL 600(UNS N06600)	INCONEL 600(UNS N06600)	AD	A105N	A105N
S5	A182 F304	A182 F304	I6	INCONEL 625(UNS N06625)	INCONEL 625(UNS N06625)	AE	A350 LF2	A350 LF2
S6	A182 F316	A182 F316	I8	INCOLOY 825(UNS N08825)	INCOLOY 825(UNS N08825)	AF	A350 LF2	A350 LF2
S7	A182 F304L	A182 F304L	M6	MONEL K500(UNS N05500)	MONEL K500(UNS N05500)	AH	A105N	A105N
S8	A182 F316L	A182 F316L	H5	HASTELLOY C-276(UNS N10276)	HASTELLOY C-276(UNS N10276)	AL	A105N	A105N
D5	A182 F51(UNS S31803)	A182 F51(UNS S31803)	AA	A350 LF2	A350 LF2	XX	其他	其他
D6	A182 F53(UNS S32750)	A182 F53(UNS S32750)	AB	A350 LF2	A350 LF2			

G 密封材料								
代码	阀座	O型密封圈	代码	阀座	O型密封圈	代码	阀座	O型密封圈
VV	VITON-B(2)	VITON-B	DH	DEVLON	HNBR	KT	PEEK	VITON-GLT
VH	VITON-B(2)	HNBR	DG	DEVLON	VITON-GF	KQ	PEEK	RPTFE-Elgiloy Spring
VT	VITON-B(2)	VITON-GLT	DT	DEVLON	VITON-GLT	YV	N/A(3)	VITON-B
GG	VITON-GF(2)	VITON-GF	DQ	DEVLON	RPTFE-Elgiloy Spring	YH	N/A(3)	HNBR
TT	VITON-GLT(2)	VITON-GLT	NV	NYLON	VITON-B	YG	N/A(3)	VITON-GF
HH	HNBR(2)	HNBR	NH	NYLON	HNBR	YT	N/A(3)	VITON-GLT
FV	RPTFE	VITON-B	NG	NYLON	VITON-GF	YQ	N/A(3)	RPTFE-Elgiloy Spring
FH	RPTFE	HNBR	NT	NYLON	VITON-GLT	PQ	PCTFE	RPTFE-Elgiloy Spring
FG	RPTFE	VITON-GF	NQ	NYLON	RPTFE-Elgiloy Spring	XX	其他	其他
FT	RPTFE	VITON-GLT	KV	PEEK	VITON-B			
FQ	RPTFE	RPTFE-Elgiloy Spring	KH	PEEK	HNBR			
DV	DEVLON	VITON-B	KG	PEEK	VITON-GF			

(1)所有垫片均是石墨
(2)金属对金属

H 阀座组合类型					
代码	组合类型		代码	组合类型	
1	类型I: 橡胶圈+塑料插件		4	类型IV: 塑料插件+塑料插件	
2	类型II: 橡胶圈+保护型橡胶圈		5	类型V: 橡胶圈+金属密封	
3	类型III: 保护型橡胶圈+塑料插件		6	类型VI: 金属密封+金属密封	

I 内件材料								
代码	球体	阀座支承	阀杆	代码	球体	阀座支承	阀杆	
002	A105N	A105N	AISI 4140	411	A182 F316	A182 F316	A182 FXM-19(UNS S20910)	
004	A105N	A182 F304	AISI 4140	502	A182 F304L	A182 F304L	A182 F51(UNS S31803)	
012	A105N	A182 F6A	AISI 4140	603	A182 F316L	A182 F316L	A182 F51(UNS S31803)	
020	A105N	A105N	A182 F6A	650	A182 FXM-19(UNS S20910)	A182 FXM-19(UNS S20910)	A182 FXM-19(UNS S20910)	
081	A564 F60	A105N	A564 F60	680	A564 GR.630(UNS S17400)	A564 GR.630(UNS S17400)	A564 GR.630(UNS S17400)	
101	A350 LF2	A350 LF2	A350 LF2	701	A182 F51(UNS S31803)	A182 F51(UNS S31803)	A182 F51(UNS S31803)	
102	A350 LF2	A350 LF2	AISI 4140	702	A182 F51(UNS S31803)	A182 F51(UNS S31803)	INCONEL 718(UNS N07718)	
104	A350 LF2	A182 F304	AISI 4140	751	A182 F53(UNS S32750)	A182 F53(UNS S32750)	A182 F53(UNS S32750)	
109	A350 LF2	A350 LF2	A564 GR.630(UNS S17400)	752	A182 F53(UNS S32750)	A182 F53(UNS S32750)	INCONEL 718(UNS N07718)	
122	A350 LF2	A350 LF2	A182 F6A	761	A182 F55(UNS S32760)	A182 F55(UNS S32760)	A182 F55(UNS S32760)	
130	A350 LF2	A182 F6A	AISI 4140	801	INCONEL 600(UNS N06600)	INCONEL 600(UNS N06600)	INCONEL 600(UNS N06600)	
278	A182 F6A	A182 F6A	A182 F6A	802	INCONEL 600(UNS N06600)	INCONEL 600(UNS N06600)	INCONEL 718(UNS N07718)	
279	A182 F6A	A182 F304	A564 GR.630(UNS S17400)	805	INCONEL 625(UNS N06625)	INCONEL 625(UNS N06625)	INCONEL 625(UNS N06625)	
280	A182 F6A	A182 F304	A182 F6A	809	INCONEL 718(UNS N07718)	INCONEL 718(UNS N07718)	INCONEL 718(UNS N07718)	
301	A182 F304	A182 F304	A182 F304	821	INCOLOY 825(UNS N08825)	INCOLOY 825(UNS N08825)	INCONEL 718(UNS N07718)	
303	A182 F304	A182 F304	A564 GR.630(UNS S17400)	826	INCOLOY 925(UNS N09925)	INCOLOY 925(UNS N09925)	INCOLOY 925(UNS N09925)	
311	A182 F304	A182 F304	A182 F51(UNS S31803)	831	HASTELLOY C-276(UNS N10276)	HASTELLOY C-276(UNS N10276)	HASTELLOY C-276(UNS N10276)	
401	A182 F316	A182 F316	A182 F316	841	MONEL K500(UNS N05500)	MONEL K500(UNS N05500)	MONEL K500(UNS N05500)	
403	A182 F316	A182 F316	A564 GR.630(UNS S17400)	XXX	其他	其他	其他	
405	A182 F316	A182 F316	A182 F51(UNS S31803)					

J 内件处理方式			
代码	球体	阀座支承	阀杆/轴承座
0	N/A	N/A	N/A
1	ENP	ENP	ENP
B	Stellite*	Stellite*	ENP
L	Chrome Carbide*	Chrome Carbide*	ENP
M	Tungsten*	Tungsten*	ENP
P	NiCrMoCu*	NiCrMoCu*	ENP
X	其他	其他	其他

*球体和阀座密封面

K 螺柱/螺母					
代码	螺柱	螺母	代码	螺柱	螺母
B0	N/A	N/A	B8	A320 L7	A194 Gr.4
B1	A193 B7M	A194 2HM	N5	A320 B8M CL.2	A194 Gr.8M-S1
B2	A193 B7	A194 2H	N6	A320 B8M CL.1	A194 Gr.8MA
B3	A320 L7M	A194 7M	XX	其他	其他
B4	A320 L7	A194 Gr.7			
B5	A193 B8M	A194 Gr.8M			
B6	A193 B8	A194 Gr.8			
B7	A193 B16	A194 Gr.7			

L 特殊要求, 杂项 (多项选择)	
代码	特别注意事项
E-	埋地阀门阀杆加长高度: 从阀门中心至接盘顶部距离。例如: E2500, 表示从阀门中心至接盘顶部距离为2500mm。
K	抗腐蚀, 耐蚀要求符合NACE MR0103, NACE MR0175, ISO1515, ISO 17495。请提供详细的介质参数。
SD	上游阀座为单活塞效应, 下游阀座为双活塞效应。
B-	螺栓螺母BE: ENP, BZ: 镀锌, BT: 喷涂PTFE, BC: 喷涂隔+PTFE。
X	其他特殊要求。

注: 如果您对某些类别不确定, 我们将根据您的工况条件或您的特殊要求提出建议。
如果没有选择该项中的项, 则将使用标有默认值的项, 除非该项不符合工况要求



56"-900LB四阀座全焊接球阀工厂试验



56"-900LB四阀座全焊接球阀工业性应用



埋地四阀座全焊接球阀



四阀座分体式固定球阀



四阀座分体式球阀工业性应用

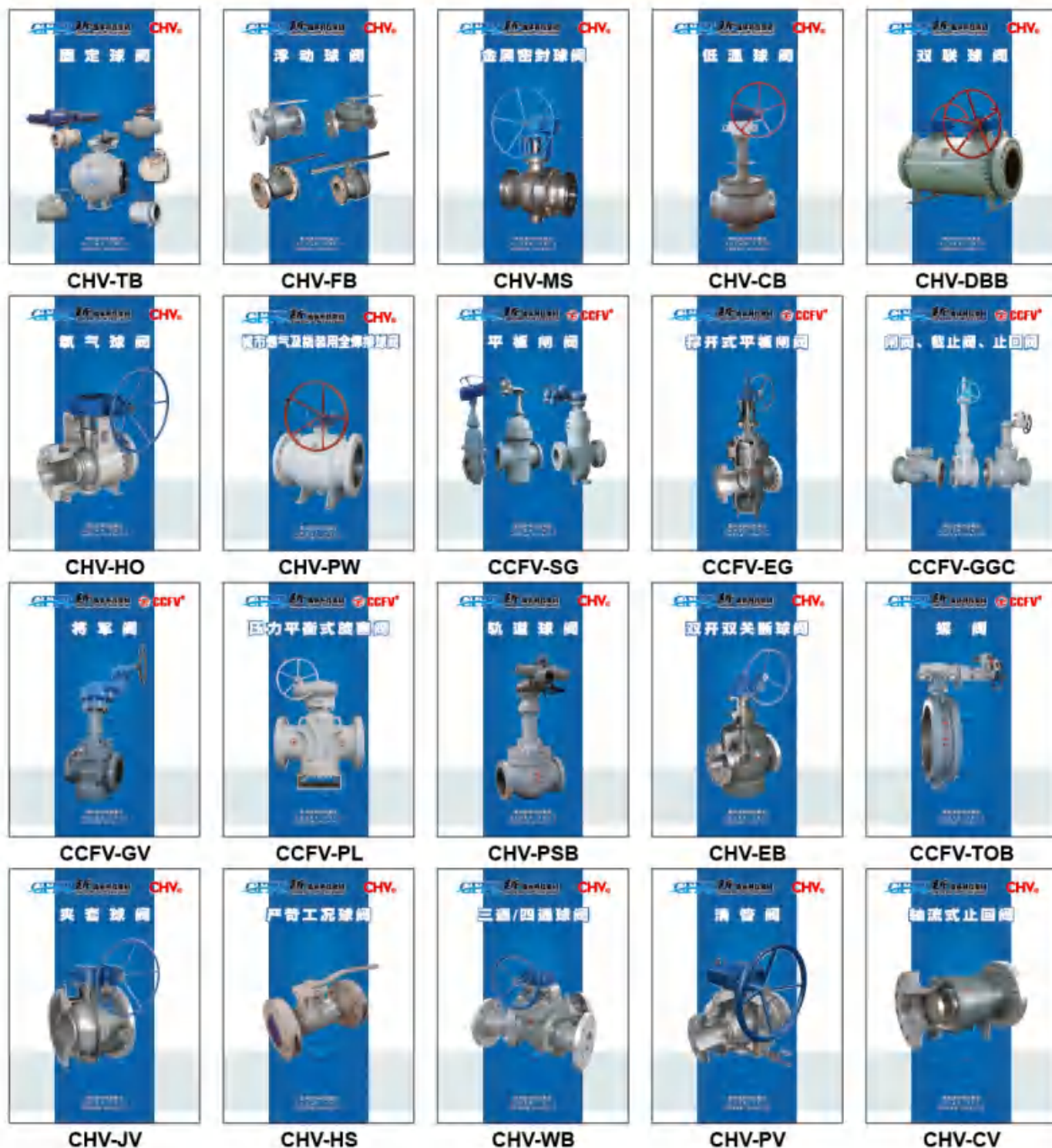


四阀座全焊接球阀工业性试验应用

最全面的锻钢和铸钢球阀、闸阀、截止阀、止回阀、旋塞阀、蝶阀和清管阀工业解决方案

全面的解决方案

值得信赖



乘风流体科技集团

www.china-cfft.com

成都成高阀门有限公司
地址：四川省成都市大邑县工业大道67号
E-mail: chv@vip.126.com
邮编：611330
电话：+86(028)88208258
传真：+86(028)88208036

成都乘风阀门有限责任公司
地址：四川省成都市大邑县晋原镇光华路6号
E-mail: marketing@china-cfft.com
电话：+86(028)84867201
邮编：611330

CHV-T3-1801