

低温球阀



乘风流体科技集团
成都成高阀门有限公司
成都乘风阀门有限责任公司

简介

成都乘风流体科技集团 CFTT

成都乘风流体科技集团是一家专业从事各类阀门研究制造、各类流体控制机械的研发、生产、销售的专业化、高科技产业集团，是中国通用机械工业协会副会长单位，中国通用机械工业协会阀门分会副理事长单位，四川省阀门行业协会理事长单位。集团控股成都成高阀门有限公司（“CHV”）和成都乘风阀门有限责任公司（“CCFV”）；集团长期以来专注于国内外石油化工、航空航天和电站阀门的市场研究和技术开发，享有一批国内知名阀门专家，拥有多项国家专利和高新技术成果，其技术开发能力和生产制造能力处于国内同行业领先水平，产品广泛用于石油化工、天然气、炼化、航空航天、冶金、电站及城市输配气，并出口20多个国家和地区。

集团秉承“行科技创新路，筑品牌崛起梦”理念和“追求客户100%满意”的企业宗旨，多年潜心经营打造，凝聚了各方面的高端专业人才，保持了经济效益和社会效益持续稳定增长，沉淀了较深较独特的企业文化。

成都成高阀门有限公司 CHV

成都成高阀门有限公司，是目前国内享有盛誉的一家专业研发、生产球阀的规模企业，被国家工信部认定为中国管线球阀单项冠军企业，公司位于四川省成都市大邑县工业集中开发区。公司创建于1993年（原名成都高压阀门厂），注册资金11000万元，占地面积约135亩，建筑面积77661平方米，现有员工330余人。

公司拥有先进优良的现代化加工、检测设备等各类专用设备共计230余台/套，年生产能力达10亿元产值。公司具有独立的设计开发能力，技术研发能力雄厚，长期致力于高中压球阀的研发与制造，特别在油气管线输送、石油化工应用方面，积累了丰富的经验。在“高压大口径全焊接干线球阀国产化”国家项目中，成高公司研发的40"Class600、48"Class600和48"Class900、56"Class900高压大口径全焊接球阀完成专家鉴定验收，填补了该项技术国内空白。其中40—48寸Class900高压大口径全焊接球阀荣获2016年中国机械工业科学技术一等奖，56" Class900高压大口径全焊接球阀获得2017年中国能源装备十大卓越性能产品称号。公司先后获得高新技术企业、四川省名牌产品、四川省著名商标称号、中国管线球阀冠军企业。

成都乘风阀门有限责任公司 CCFV

成都乘风阀门有限责任公司成立于1966年，1999年，由国有企业（成都阀门厂）改制为有限责任公司，是成都乘风流体科技集团有限公司旗下的石油天然气管道和储运阀门专业研发、制造公司；公司坐落于成都大邑经济技术开发区（晋原镇光华路6号），占地172亩，建筑面积25000余平方米，注册资本10500万元。

成都乘风阀门有限责任公司是中国平板闸阀、金属硬密封蝶阀、放空排污阀的开拓者之一。公司年生产能力超过10亿元人民币。现已为中国航空航天系统、核动力系统、石油、天然气采集、地面集输、长输管道站场、存储、港口、石化、机场及城市给排水、煤气、冶金、有色、化工输送管线和流体控制工程提供平板闸阀、球阀、蝶阀、放空排污阀及各种非标和特殊阀门1000余个品种规格（公称通径DN100—4000mm，公称压力0.05—100MPa）。

公司始终坚持“质量第一，用户至上”的经营方针，以“追求客户百分之百满意”为目标，为顾客提供高质量的产品和服务。

资质证书

成高和乘风的产品质量完全按照行业最严格的标准执行。公司拥有API6D，API6A，TS，ISO 9001，ISO 14001，OHSAS 18001，CE，CU-TR和API6FA，API 607防火安全认证等证书。

目录

简介	1
产品范围	2
设计特点	3
低温铸钢顶装式固定球阀(L1系列)	3
低温铸钢顶装式浮动球阀(L2系列)	4
低温锻钢分体式固定球阀(L3系列)	5
低温锻钢分体式浮动球阀(L4系列)	7
尺寸和重量	8
低温铸钢顶装式固定球阀(L1系列)	8
低温铸钢顶装式浮动球阀(L2系列)	9
低温锻钢分体式固定球阀(L3系列)	10
低温锻钢分体式浮动球阀(L4系列)	11
工程数据	12
订货信息	13



产品范围

产品范围

低温铸钢顶装式固定球阀(L1 系列)			
口径(NPS/DN)	2"~28"(DN 50~700)		
压力等级	ASME CLASS 150~900 (PN16~PN150)		
设计温度	-196℃~120℃、-196℃~200℃		
端部连接	法兰、焊接		
阀体结构	铸钢顶装式		
驱动方式	手动、电动、气动等		
低温铸钢顶装式浮动球阀(L2 系列)			
口径(NPS/DN)	1/2"~8"(DN 15~200)	1/2"~4"(DN 15~100)	1/2"~2"(DN 15~50)
压力等级	ASME CLASS 150~300(PN16 ~ PN50)	ASME CLASS 600(PN100)	ASME CLASS 900(PN150)
设计温度	-196℃~120℃、-196℃~200℃		
端部连接	法兰、焊接		
阀体结构	铸钢顶装式		
驱动方式	手动、电动、气动等		
低温锻钢分体式固定球阀(L3系列)			
口径(NPS/DN)	2"~28"(DN 50~700)		
压力等级	ASME CLASS 150~900 (PN16~PN150)		
设计温度	-196℃~120℃、-196℃~200℃		
端部连接	法兰、焊接		
阀体结构	锻钢分体式		
驱动方式	手动、电动、气动等		
低温锻钢分体式浮动球阀(L4系列)			
口径(NPS/DN)	1/2"~8"(DN 15~200)	1/2"~4"(DN 15~100)	1/2"~2"(DN 15~50)
压力等级	ASME CLASS 150~300(PN16~PN50)	ASME CLASS 600(PN100)	ASME CLASS 900~1500 (PN150~PN260)
设计温度	-196℃~120℃、-196℃~200℃		
端部连接	法兰、焊接		
阀体结构	锻钢分体式		
驱动方式	手动、电动、气动等		

*订购时，请按产品范围表订购；如果超过范围表，请直接与工厂联系。

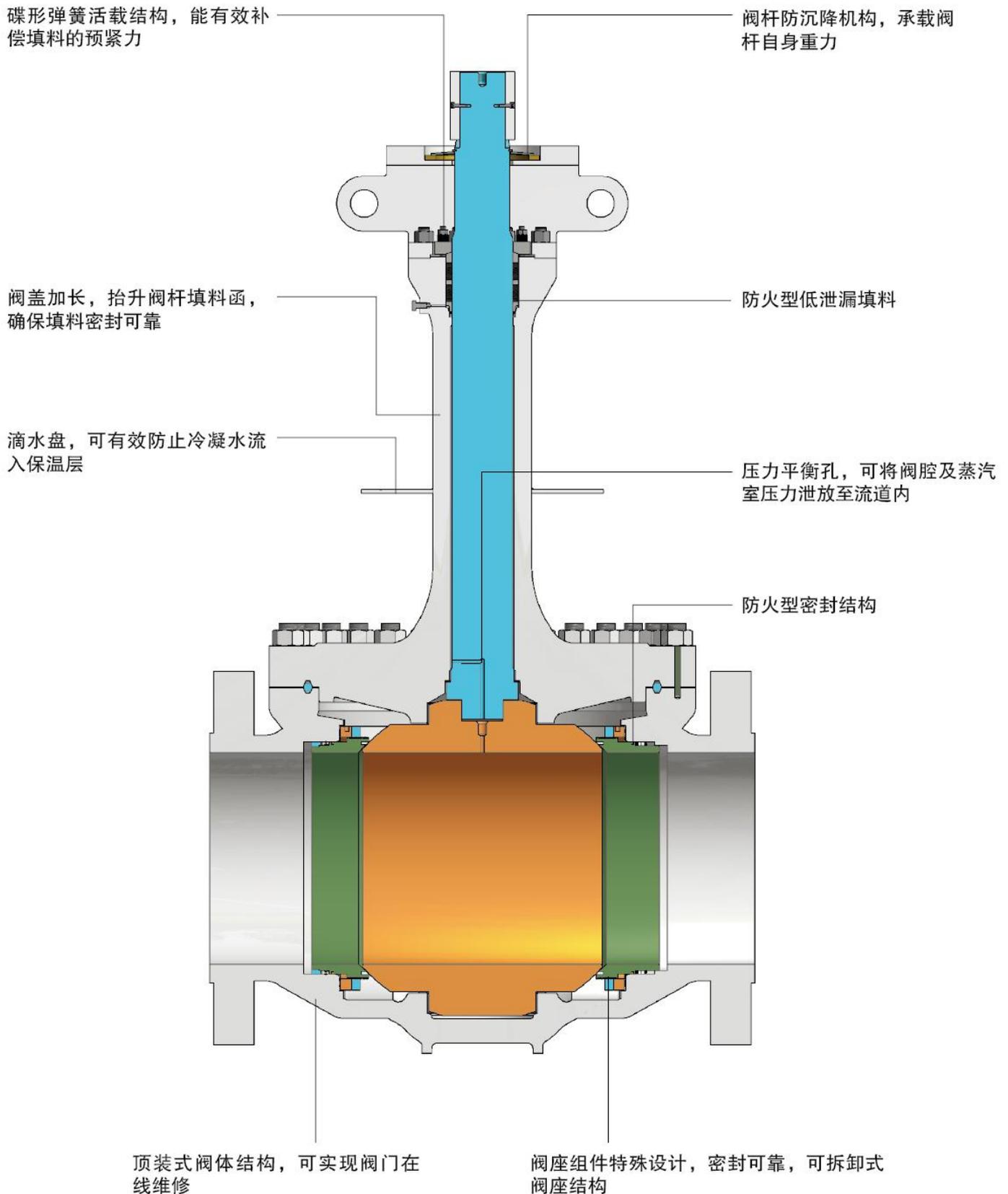
设计制造标准

设计标准	BS 6364、MSS SP-134、MESC SPE 77/200、GB/T 24925、JB/T 12625
检验标准	BS 6364、MSS SP-134、MESC SPE 77/200、GB/T 24925、JB/T 12625
端部连接	ASME B16.5、ASME B16.47、MSS SP-44、ASME B31.8、ASME B16.25、GB/T 9112、HG/T 20592等
结构长度	ASME B16.10、GB/T 12221、工厂标准
耐火试验	API 6FA、API 607
防腐、耐酸*	NACE MR0175、ISO 15156

注：*可选，用户要求时才满足。

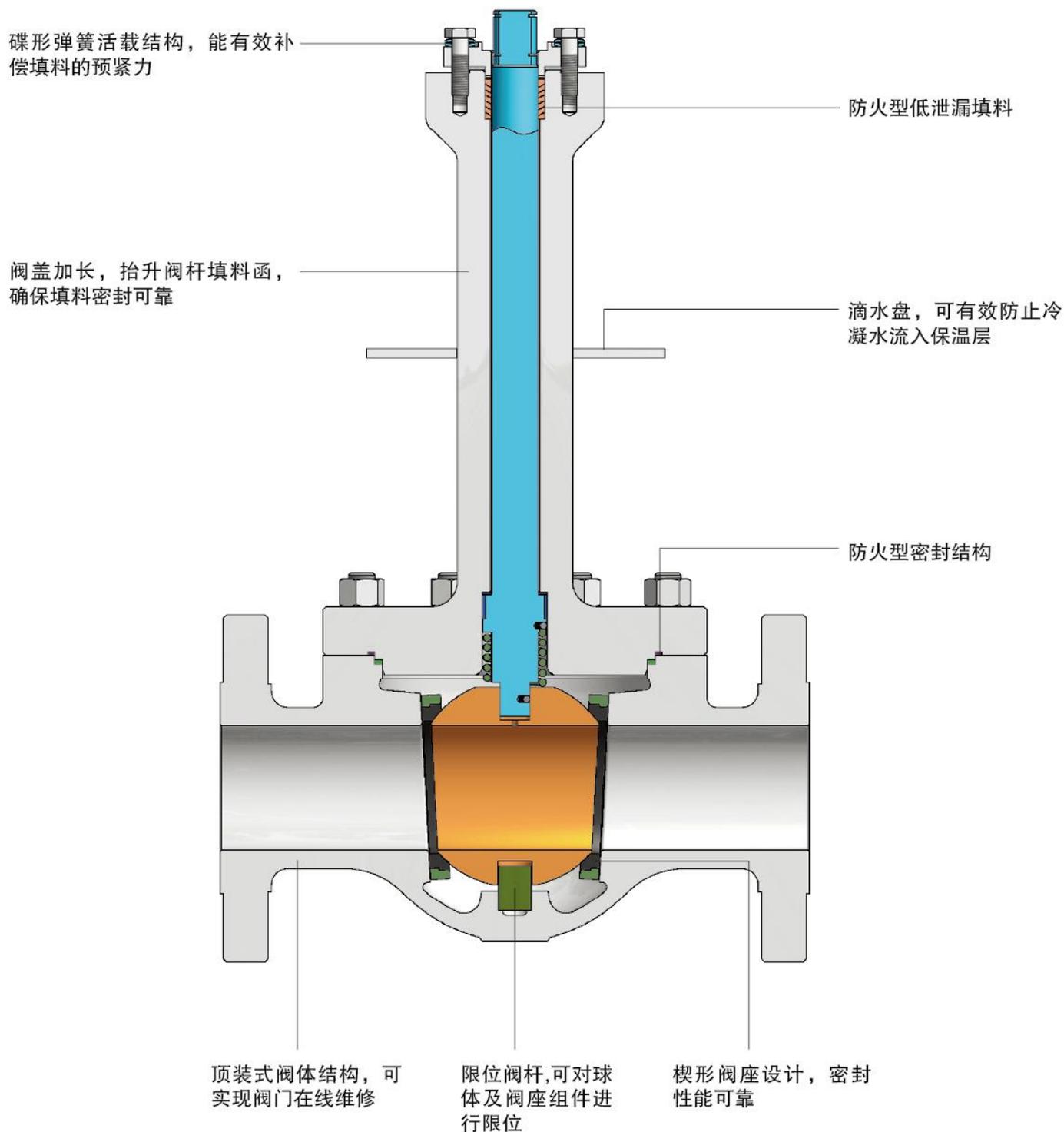
设计特点

低温铸钢顶装式固定球阀(L1 系列)



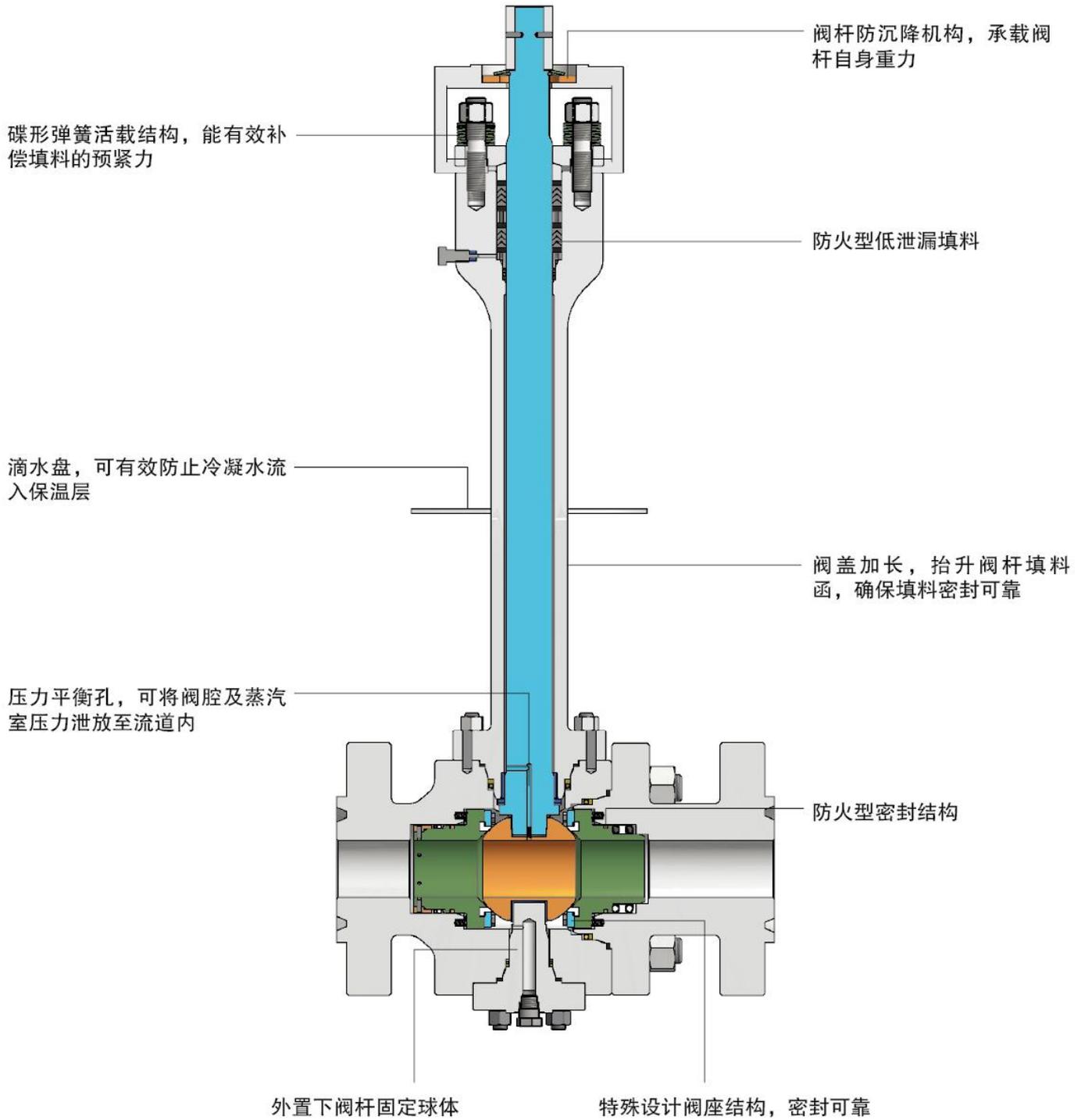
设计特点

低温铸钢顶装式浮动球阀(L2 系列)



设计特点

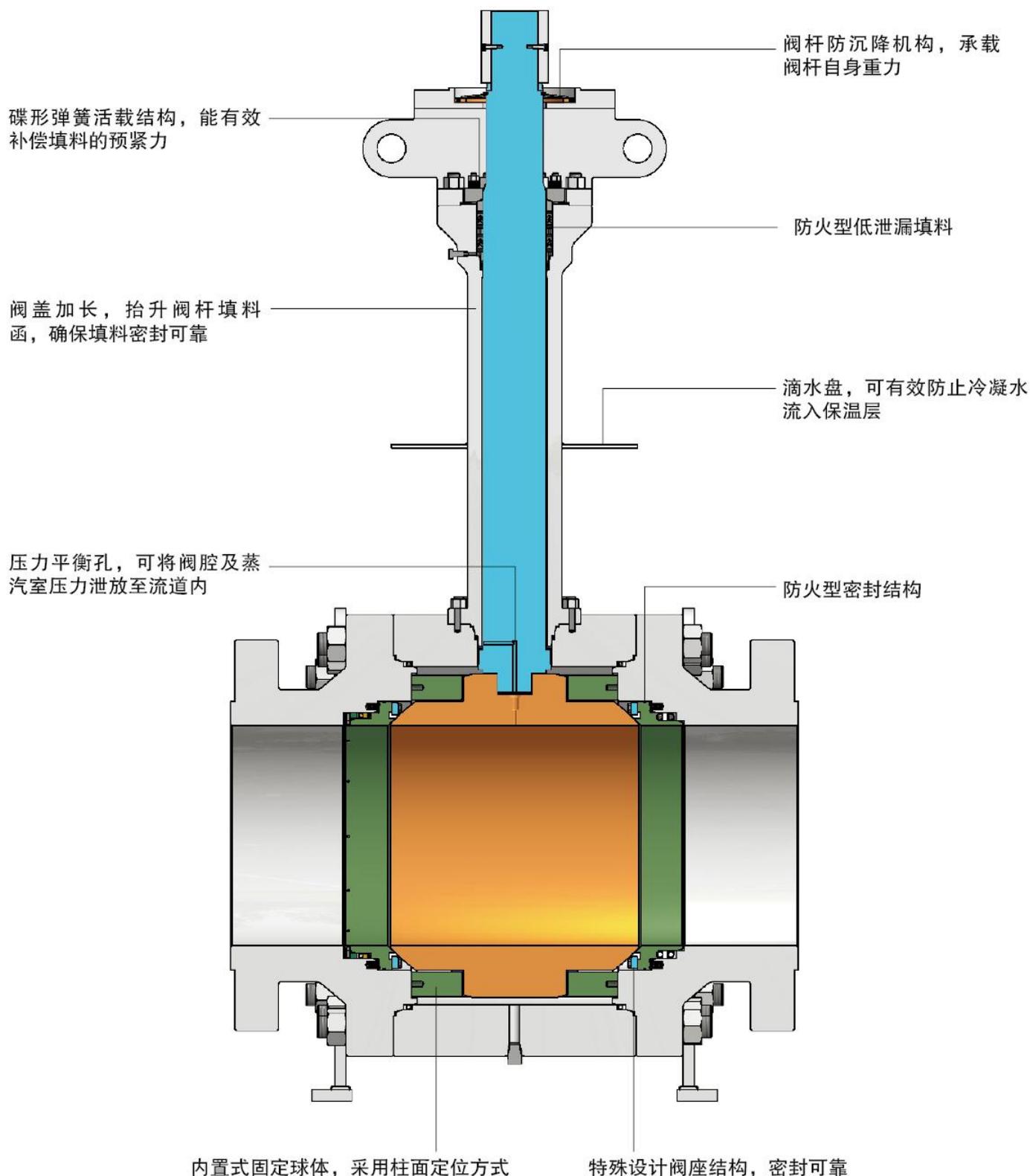
低温锻钢分体式固定球阀(L3系列)



小于等于4"

设计特点

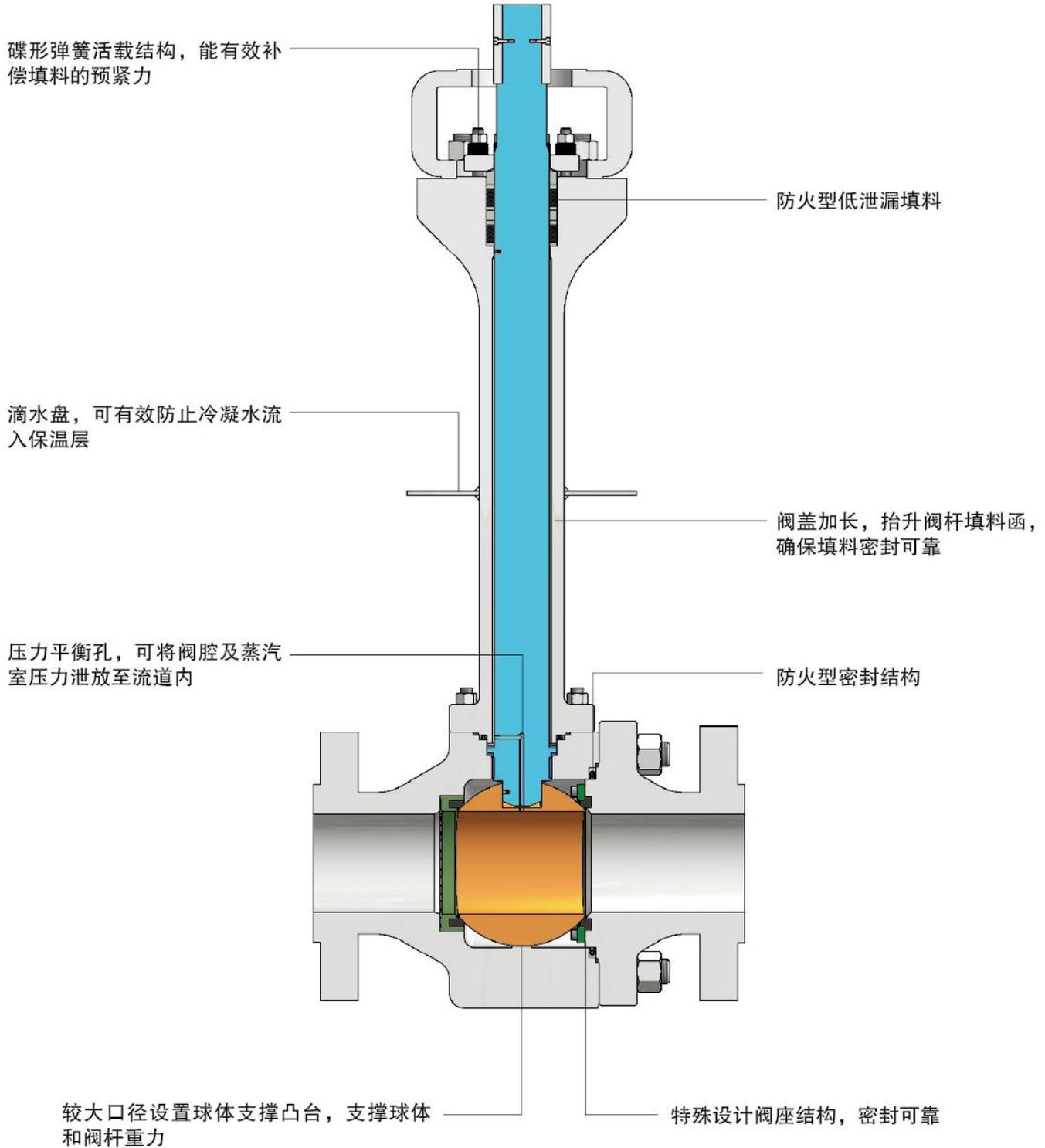
低温锻钢分体式固定球阀(L3系列)



大于等于6"

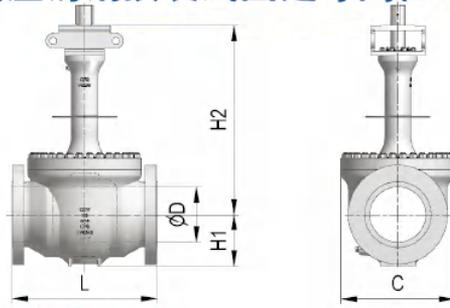
设计特点

低温锻钢分体式浮动球阀(L4系列)



尺寸和重量

低温铸钢顶装式固定球阀(L1系列)



ASME CLASS 150 & 300 PN16, 20 & 25, 40, 50

通径		D		L (RF)		L (BW)		H1		H2		C		重量	
NPS	DN	in	mm	in	mm	in	mm	in	mm	in	mm	in	mm	Kg	lb
2	50	1.94	49	11.50	292	11.50	292	3.78	96	23.23	590	8.39	213	33	73
3	80	2.94	74	14.00	356	14.00	356	4.92	125	26.26	667	9.61	244	69	152
4	100	3.94	100	17.00	432	17.00	432	5.98	152	30.08	764	11.42	290	133	293
6	150	5.94	150	22.00	559	22.00	559	7.09	180	32.99	838	14.456	367	278	613
8	200	7.94	201	26.00	660	26.00	660	8.27	210	37.64	956	17.32	440	434	958
10	250	9.94	252	31.00	787	31.00	787	9.57	243	39.21	996	20.47	520	576	1271
12	300	11.94	303	33.00	838	33.00	838	11.02	280	43.11	1095	23.82	605	720	1589
14	350	13.19	334	35.00	889	35.00	889	12.32	313	43.94	1116	27.09	688	968	2136
16	400	15.19	385	39.00	991	39.00	991	13.58	345	48.43	1230	30.55	776	1566	3455
18	450	17.19	436	43.00	1092	43.00	1092	14.76	375	51.81	1316	34.06	865	2086	4603
20	500	19.19	487	47.00	1194	47.00	1194	16.06	408	61.57	1564	37.20	945	2965	6542
22	550	21.19	538	51.00	1295	51.00	1295	17.32	440	71.46	1815	40.75	1035	4168	9197
24	600	23.19	589	55.00	1397	55.00	1397	18.82	478	78.27	1988	44.09	1120	5305	11705
28	700	26.94	684	61.00	1549	61.00	1549	21.18	538	87.01	2210	51.18	1300	6818	15044

ASME CLASS 400 & 600 PN 63 & 100

通径		D		L (RF)		L (BW)		H1		H2		C		重量	
NPS	DN	in	mm	in	mm	in	mm	in	mm	in	mm	in	mm	Kg	lb
2	50	1.94	49	11.50	292	11.50	292	3.94	100	25.59	650	8.39	213	45	99
3	80	2.94	74	14.00	356	14.00	356	5.12	130	28.94	735	9.61	244	74	163
4	100	3.94	100	17.00	432	17.00	432	6.22	158	32.52	826	11.42	290	145	320
6	150	5.94	150	22.00	559	22.00	559	7.80	198	35.91	912	14.476	3677	296	653
8	200	7.94	201	26.00	660	26.00	660	9.06	230	40.00	1016	17.32	440	474	1046
10	250	9.94	252	31.00	787	31.00	787	10.83	275	41.26	1048	20.47	520	602	1328
12	300	11.94	303	33.00	838	33.00	838	11.81	300	45.51	1156	23.82	605	788	1739
14	350	13.19	334	35.00	889	35.00	889	12.68	322	46.65	1185	27.09	688	1024	2259
16	400	15.19	385	39.00	991	39.00	991	14.02	356	50.98	1295	30.55	776	1647	3634
18	450	17.19	436	43.00	1092	43.00	1092	15.67	398	61.97	1574	34.06	865	2186	4823
20	500	19.19	487	47.00	1194	47.00	1194	17.40	442	66.46	1688	37.20	945	3265	7204
22	550	21.19	538	51.00	1295	51.00	1295	18.31	465	73.07	1856	40.75	1035	4468	9859
24	600	23.19	589	55.00	1397	55.00	1397	19.29	490	85.63	2175	44.09	1120	5615	12389
28	700	26.94	684	61.00	1549	61.00	1549	21.93	557	89.76	2280	51.18	1300	7105	15677

ASME CLASS 900 PN150

通径		D		L (RJ)		L (BW)		H1		H2		C		重量	
NPS	DN	in	mm	in	mm	in	mm	in	mm	in	mm	in	mm	Kg	lb
2	50	1.94	49	14.63	371	14.50	368	4.13	105	27.52	699	8.78	223	53	117
3	80	2.94	74	15.13	384	15.00	381	5.51	140	28.54	725	10.00	254	94	207
4	100	3.94	100	18.13	460	18.00	457	6.50	165	35.04	890	11.81	300	216	477
6	150	5.94	150	24.13	613	24.00	610	7.83	199	36.61	930	14.516	3687	386	852
8	200	7.94	201	29.13	740	29.00	737	10.04	255	43.11	1095	17.72	450	554	1222
10	250	9.94	252	33.13	841	33.00	838	11.54	293	45.91	1166	20.87	530	802	1770
12	300	11.94	303	38.13	968	38.00	965	12.80	325	49.41	1255	24.21	615	1088	2401
14	350	12.69	322	40.88	1038	40.50	1029	13.39	340	51.10	1298	27.48	698	1424	3142
16	400	14.69	373	44.88	1140	44.50	1130	14.69	373	58.19	1478	30.94	786	2016	4448
18	450	16.69	423	48.50	1232	48.00	1219	16.26	413	64.41	1636	34.45	875	2886	6368
20	500	18.56	471	52.50	1334	52.00	1321	17.64	448	71.50	1816	37.60	955	3965	8749
22	550	20.56	522	(1)	(1)	(1)	(1)	19.69	500	74.80	1900	41.14	1045	5168	11403
24	600	22.44	570	61.75	1568	61.00	1549	21.26	540	93.15	2366	44.88	1140	6014	13270
28	700	26.19	665	(1)	(1)	(1)	(1)	23.82	605	97.05	2465	51.57	1310	7605	16780

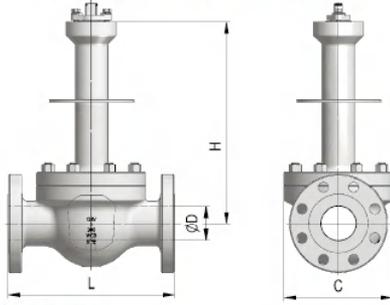
*重量参数与端法兰有关，在ASME CLASS 150 & 300中的重量是压力等级为CLASS 300时的阀门重量，ASME CLASS 400 & 600中的重量是CLASS 600时的阀门重量。

①请咨询厂商。

注：较大的尺寸参数请咨询工厂。表中尺寸和重量如有变更，恕不另行通知。行业标准中没有列出的结构长度尺寸，如有变更，恕不另行通知。

尺寸和重量

低温铸钢顶装式浮动球阀(L2 系列)



ASME CLASS 150 & 300 PN16, 20 & 25, 50

通径		D		L (RF)		L (BW)		H		C		重量	
NPS	DN	in	mm	in	mm	in	mm	in	mm	in	mm	Kg	lb
1/2	15	0.50	13	6.50	165	6.50	165	13.58	345	2.36	60	6	13
3/4	20	0.75	19	7.50	190	7.50	190	14.29	363	3.03	77	9	20
1	25	1.00	25	8.50	216	8.50	216	15.67	398	3.94	100	14	31
1-1/2	40	1.50	38	9.50	241	9.50	241	18.35	466	5.59	142	20	44
2	50	1.94	49	11.50	292	11.50	292	19.84	504	6.97	177	26	57
3	80	2.94	74	14.00	356	14.00	356	24.29	617	9.13	232	48	106
4	100	3.94	100	17.00	432	17.00	432	28.03	712	10.98	279	73	161
6	150	5.94	150	22.00	559	22.00	559	32.80	833	16.06	408	178	393
8	200	7.94	201	26.00	660	26.00	660	36.46	926	20.16	512	334	737

ASME CLASS 400 & 600 PN 63 & 100

通径		D		L (RF)		L (BW)		H		C		重量	
NPS	DN	in	mm	in	mm	in	mm	in	mm	in	mm	Kg	lb
1/2	15	0.50	13	6.50	165	6.50	165	14.37	365	2.60	66	8	18
3/4	20	0.75	19	7.50	190	7.50	190	15.51	394	3.27	83	12	26
1	25	1.00	25	8.50	216	8.50	216	17.13	435	4.25	108	18	40
1-1/2	40	1.50	38	9.50	241	9.50	241	19.53	496	5.91	150	22	49
2	50	1.94	49	11.50	292	11.50	292	21.46	545	7.28	185	38	84
3	80	2.94	74	14.00	356	14.00	356	26.26	667	9.45	240	78	172
4	100	3.94	100	17.00	432	17.00	432	31.30	795	14.96	380	158	349

ASME CLASS 900 PN 150

通径		D		L (RJ)		L (BW)		H		C		重量	
NPS	DN	in	mm	in	mm	in	mm	in	mm	in	mm	Kg	lb
1/2	15	0.50	13	8.50	216	8.50	216	15.35	390	2.76	70	13	29
3/4	20	0.75	19	9.00	229	9.00	229	16.77	426	3.62	92	26	57
1	25	1.00	25	10.00	254	10.00	254	17.91	455	4.33	110	43	95
1-1/2	40	1.50	38	12.00	305	12.00	305	20.24	514	6.50	165	79	174
2	50	1.94	49	14.63	371	14.50	368	27.24	692	7.87	200	112	247

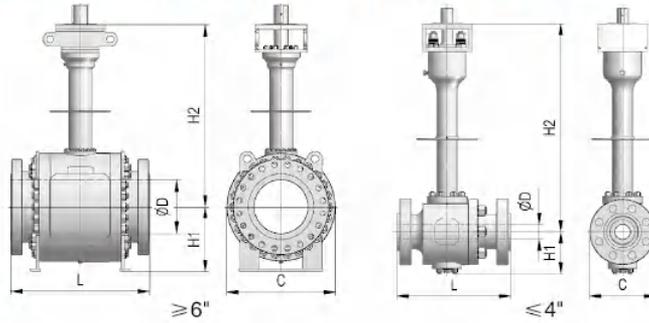
*重量参数与端法兰有关，在ASME CLASS 150 & 300中的重量是压力等级为CLASS 300时的阀门重量，ASME CLASS 400 & 600中的重量是CLASS 600时的阀门重量。

①请咨询厂商。

注：较大的尺寸参数请咨询工厂。表中尺寸和重量如有变更，恕不另行通知。行业标准中没有列出的结构长度尺寸，如有变更，恕不另行通知。

尺寸和重量

低温锻钢分体式固定球阀(L3系列)



ASME CLASS 150 PN 16, 20

通径		D		L (RF)		L (BW)		H1		H2		C		重量	
NPS	DN	in	mm	in	mm	in	mm	in	mm	in	mm	in	mm	Kg	lb
2	50	1.94	49	7.00	178	8.50	216	3.74	95	23.43	595	7.40	188	25	55
3	80	2.94	74	8.00	203	11.13	283	4.92	125	26.46	672	8.90	226	53	117
4	100	3.94	100	9.00	229	12.00	305	5.91	150	30.28	769	11.02	280	103	227
6	150	5.94	150	15.50	394	18.00	457	8.46	215	33.19	843	14.17	360	228	503
8	200	7.94	201	18.00	457	20.50	521	10.83	275	37.83	961	17.64	448	394	869
10	250	9.94	252	21.00	533	22.00	559	12.40	315	39.37	1000	20.47	520	536	1183
12	300	11.94	303	24.00	610	25.00	635	14.57	370	43.31	1100	23.70	602	698	1540
14	350	13.19	334	27.00	686	30.00	762	15.67	398	44.13	1121	26.46	672	888	1959
16	400	15.19	385	30.00	762	33.00	838	17.64	448	48.62	1235	29.72	755	1566	3455
18	450	17.19	436	34.00	864	36.00	914	19.69	500	52.01	1321	31.69	805	1986	4382
20	500	19.19	487	36.00	914	39.00	991	20.39	518	61.77	1569	34.65	880	2565	5660
22	550	21.19	538	40.00	1016	43.00	1092	22.24	565	71.65	1820	38.27	972	3815	8418
24	600	23.19	589	42.00	1067	45.00	1143	24.02	610	78.46	1993	41.14	1045	4864	10732
28	700	26.94	684	49.00	1245	53.00	1346	26.97	685	87.20	2215	47.44	1205	6518	14382

ASME CLASS 300 PN 25, 50

通径		D		L (RF)		L (BW)		H1		H2		C		重量	
NPS	DN	in	mm	in	mm	in	mm	in	mm	in	mm	in	mm	Kg	lb
2	50	1.94	49	8.50	216	8.50	216	3.74	95	23.43	595	7.40	188	31	68
3	80	2.94	74	11.13	283	11.13	283	4.92	125	26.46	672	8.90	226	61	135
4	100	3.94	100	12.00	305	12.00	305	5.91	150	30.28	769	11.02	280	115	254
6	150	5.94	150	15.88	403	18.00	457	8.46	215	33.19	843	14.17	360	248	547
8	200	7.94	201	19.75	502	20.50	521	10.83	275	37.83	961	17.64	448	424	936
10	250	9.94	252	22.38	568	22.00	559	12.40	315	39.37	1000	20.47	520	555	1225
12	300	11.94	303	25.50	648	25.00	635	14.57	370	43.31	1100	23.70	602	726	1602
14	350	13.19	334	30.00	762	30.00	762	15.67	398	44.13	1121	26.46	672	918	2026
16	400	15.19	385	33.00	838	33.00	838	17.64	448	48.62	1235	29.72	755	1684	3716
18	450	17.19	436	36.00	914	36.00	914	19.69	500	52.01	1321	31.69	805	1976	4360
20	500	19.19	487	39.00	991	39.00	991	20.39	518	61.77	1569	34.65	880	2765	6101
22	550	21.19	538	43.00	1092	43.00	1092	22.24	565	71.65	1820	38.27	972	4015	8859
24	600	23.19	589	45.00	1143	45.00	1143	24.02	610	78.46	1993	41.14	1045	5106	11266
28	700	26.94	684	53.00	1346	53.00	1346	26.97	685	87.20	2215	47.44	1205	6706	14797

ASME CLASS 400 PN 63

通径		D		L (RF)		L (BW)		H1		H2		C		重量	
NPS	DN	in	mm	in	mm	in	mm	in	mm	in	mm	in	mm	Kg	lb
2	50	1.94	49	11.50	292	11.50	292	4.92	125	25.79	655	7.68	195	34	76
3	80	2.94	74	14.00	356	14.00	356	5.51	140	29.13	740	9.13	232	76	167
4	100	3.94	100	16.00	406	16.00	406	6.46	164	32.72	831	11.42	290	167	367
6	150	5.94	150	19.50	495	19.50	495	8.86	225	36.10	917	14.72	374	320	707
8	200	7.94	201	23.50	597	23.50	597	11.22	285	40.20	1021	18.11	460	499	1100
10	250	9.94	252	26.50	673	26.50	673	12.80	325	41.46	1053	21.26	540	722	1593
12	300	11.94	303	30.00	762	30.00	762	14.96	380	45.67	1160	24.53	623	979	2161
14	350	13.19	334	32.50	826	32.50	826	15.75	400	46.85	1190	27.24	692	1383	3052
16	400	15.19	385	35.50	902	35.50	902	18.31	465	51.38	1305	30.51	775	1978	4365
18	450	17.19	436	38.50	978	38.50	978	20.08	510	62.17	1579	32.48	825	2507	5578
20	500	19.19	487	41.50	1054	41.50	1054	21.85	555	66.65	1693	36.06	916	3299	7323
22	550	21.19	538	45.00	1143	45.00	1143	23.70	602	73.27	1861	39.06	992	4291	9469
24	600	23.19	589	48.50	1232	48.50	1232	25.12	638	85.83	2180	41.93	1065	5324	11746
28	700	26.94	684	55.00	1397	55.00	1397	28.07	713	89.96	2285	48.23	1225	6669	14715

ASME CLASS 600 PN 100

通径		D		L (RF)		L (BW)		H1		H2		C		重量	
NPS	DN	in	mm	in	mm	in	mm	in	mm	in	mm	in	mm	Kg	lb
2	50	1.94	49	11.50	292	11.50	292	4.92	125	25.79	655	7.68	195	38	84
3	80	2.94	74	14.00	356	14.00	356	5.51	140	29.13	740	9.13	232	84	185
4	100	3.94	100	17.00	432	17.00	432	6.46	164	32.72	831	11.42	290	185	408
6	150	5.94	150	22.00	559	22.00	559	8.86	225	36.10	917	14.72	374	356	786
8	200	7.94	201	26.00	660	26.00	660	11.22	285	40.20	1021	18.11	460	554	1222
10	250	9.94	252	31.00	787	31.00	787	12.80	325	41.46	1053	21.26	540	802	1770
12	300	11.94	303	33.00	838	33.00	838	14.96	380	45.67	1160	24.53	623	1088	2401
14	350	13.19	334	35.00	889	35.00	889	15.75	400	46.85	1190	27.24	692	1537	3391
16	400	15.19	385	39.00	991	39.00	991	18.31	465	51.38	1305	30.51	775	2198	4850
18	450	17.19	436	43.00	1092	43.00	1092	20.08	510	62.17	1579	32.48	825	2786	6147
20	500	19.19	487	47.00	1194	47.00	1194	21.85	555	66.65	1693	36.06	916	3665	8087
22	550	21.19	538	51.00	1295	51.00	1295	23.70	602	73.27	1861	39.06	992	4768	10521
24	600	23.19	589	55.00	1397	55.00	1397	25.12	638	85.83	2180	41.93	1065	5915	13051
28	700	26.94	684	61.00	1549	61.00	1549	28.07	713	89.96	2285	48.23	1225	7410	16350

ASME CLASS 900 PN 150

通径		D		L (RF)		L (BW)		H1		H2		C		重量	
NPS	DN	in	mm	in	mm	in	mm	in	mm	in	mm	in	mm	Kg	lb
2	50	1.94	49	14.63	371	14.50	368	5.39	137	26.85	682	8.43	214	42	93
3	80	2.94	74	15.13	384	15.00	381	5.91	150	28.82	732	9.69	246	113	249
4	100	3.94	100	18.13	460	18.00	457	6.89	175	35.20	894	11.97	304	275	607
6	150	5.94	150	24.13	613	24.00	610	9.06	230	36.34	923	15.28	388	467	1030
8	200	7.94	201	29.13	740	29.00	737	11.22	285	43.27	1099	18.70	475	684	1509
10	250	9.94	252	33.13	841	33.00	838	13.11	333	46.02	1169	21.89	556	886	1955
12	300	11.94	303	38.13	968	38.00	965	15.35	390	49.53	1258	25.20	640	1188	2621
14	350	12.69	322	40.88	1038	40.50	1029	16.14	410	51.26	1302	27.95	710	1624	3583
16	400	14.69	373	44.88	1140	44.50	1130	18.70	475	58.31	1481	31.18	792	2543	5611
18	450	16.69	423	48.50	1232	48.00	1219	20.47	520	64.57	1640	33.27	845	3286	7251
20	500	18.56	471	52.50	1334	52.00	1321	22.24	565	71.65	1820	36.85	936	4265	9411
22	550	20.56	522	(1)	(1)	(1)	(1)	24.09	612	74.96	1904	39.96	1015	5414	11946
24	600	22.44	570	61.75	1568	61.00	1549	25.51	648	93.31	2370	42.72	1085	6325	13956
28	700	26.19	665	(1)	(1)	(1)	(1)	28.46	723	97.24	2470	49.02	1245	7985	17619

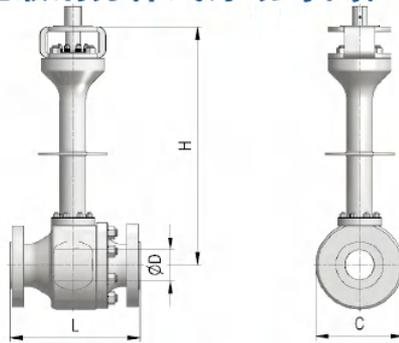
*重量参数与端法兰有关

(1) 请咨询工厂。H2为阀门在-196℃的尺寸，其他温度下H2可能不同。

注：较大的尺寸参数请咨询工厂。表中尺寸和重量如有变更，恕不另行通知。行业标准中没有列出的结构长度尺寸，如有变更，恕不另行通知。

尺寸和重量

低温锻钢分体式浮动球阀(L4系列)



ASME CLASS 150 PN 16, 20

通径		D		L (RF)		L (BW)		H		C		重量	
NPS	DN	in	mm	in	mm	in	mm	in	mm	in	mm	Kg	lb
1/2	15	0.50	13	4.25	108	5.50	140	13.58	345	2.76	70	6	13
3/4	20	0.75	19	4.62	117	6.00	152	14.29	363	3.82	97	9	20
1	25	1.00	25	5.00	127	6.50	165	15.67	398	4.49	114	14	31
1-1/2	40	1.50	38	6.50	165	7.50	190	18.35	466	5.51	140	20	44
2	50	1.94	49	7.00	178	8.50	216	19.84	504	7.40	188	26	57
3	80	2.94	74	8.00	203	11.13	283	24.29	617	8.90	226	48	106
4	100	3.94	100	9.00	229	12.00	305	28.03	712	11.02	280	73	161
6	150	5.94	150	15.50	394	18.00	457	32.80	833	14.17	360	178	393
8	200	7.94	201	18.00	457	20.50	521	36.46	926	17.64	448	334	737

ASME CLASS 300 PN 25, 50

通径		D		L (RF)		L (BW)		H		C		重量	
NPS	DN	in	mm	in	mm	in	mm	in	mm	in	mm	Kg	lb
1/2	15	0.50	13	5.50	140	5.50	140	13.58	345	2.76	70	7	15
3/4	20	0.75	19	6.00	152	6.00	152	14.29	363	3.82	97	10	22
1	25	1.00	25	6.50	165	6.50	165	15.67	398	4.49	114	15	33
1-1/2	40	1.50	38	7.50	190	7.50	190	18.35	466	5.51	140	22	49
2	50	1.94	49	8.50	216	8.50	216	19.84	504	7.40	188	28	62
3	80	2.94	74	11.13	283	11.13	283	24.29	617	8.90	226	50	110
4	100	3.94	100	12.00	305	12.00	305	28.03	712	11.02	280	76	168
6	150	5.94	150	15.88	403	18.00	457	32.80	833	14.17	360	182	402
8	200	7.94	201	19.75	502	20.50	521	36.46	926	17.64	448	340	750

ASME CLASS 400 PN 63

通径		D		L (RF)		L (BW)		H		C		重量	
NPS	DN	in	mm	in	mm	in	mm	in	mm	in	mm	Kg	lb
1/2	15	0.51	13	6.50	165	6.50	165	14.37	365	2.95	75	7	16
3/4	20	0.75	19	7.50	190	7.50	190	15.51	394	4.02	102	11	23
1	25	0.98	25	8.50	216	8.50	216	17.13	435	5.24	133	16	36
1-1/2	40	1.50	38	9.50	241	9.50	241	19.53	496	6.14	156	20	44
2	50	1.93	49	11.50	292	11.50	292	21.46	545	7.68	195	34	76
3	80	2.91	74	14.00	356	14.00	356	26.26	667	9.13	232	70	155
4	100	3.94	100	16.00	406	16.00	406	31.30	795	11.42	290	142	314

ASME CLASS 600 PN 100

通径		D		L (RF)		L (BW)		H		C		重量	
NPS	DN	in	mm	in	mm	in	mm	in	mm	in	mm	Kg	lb
1/2	15	0.50	13	6.50	165	6.50	165	14.37	365	2.95	75	8	18
3/4	20	0.75	19	7.50	190	7.50	190	15.51	394	4.02	102	12	26
1	25	1.00	25	8.50	216	8.50	216	17.13	435	5.24	133	18	40
1-1/2	40	1.50	38	9.50	241	9.50	241	19.53	496	6.14	156	22	49
2	50	1.94	49	11.50	292	11.50	292	21.46	545	7.68	195	38	84
3	80	2.94	74	14.00	356	14.00	356	26.26	667	9.13	232	78	172
4	100	3.94	100	17.00	432	17.00	432	31.30	795	11.42	290	158	349

ASME CLASS 900 & 1500 PN150 & 260

通径		D		L (RF)		L (BW)		H		C		重量	
NPS	DN	in	mm	in	mm	in	mm	in	mm	in	mm	Kg	lb
1/2	15	0.50	13	8.50	216	8.50	216	15.35	390	3.46	88	13	29
3/4	20	0.75	19	9.00	229	9.00	229	16.77	426	4.61	117	26	57
1	25	1.00	25	10.00	254	10.00	254	17.91	455	5.91	150	43	95
1-1/2	40	1.50	38	12.00	305	12.00	305	20.24	514	6.89	175	79	174
2	50	1.94	49	14.63	371	14.50	368	27.24	692	8.43	214	112	247

*重量参数与端法兰有关，在ASME CLASS 900 & 1500中的重量是压力等级为CLASS 900时的阀门重量。

(1) 请咨询工厂。H2为阀门在-196℃的尺寸，其他温度下H2可能不同。

注：较大的尺寸参数请咨询工厂。表中尺寸和重量如有变更，恕不另行通知。行业标准中没有列出的结构长度尺寸，如有变更，恕不另行通知。

工程数据

阀体及内件常用材料

碳钢	奥氏体不锈钢
A352 LC3	A351 CF3 A351 CF8 A351 CF3M A351 CF8M
A352 LF3	A182 F304 A182 F316 A182 F304L A182 F316L A182 FXM-19

阀门试验

CHV生产的低温阀门在发货前均严格按照BS 6364要求进行测试。

泄漏率

试验标准	软密封	金属密封	低温
BS 6364	无可见泄漏	0.3 mm ³ /s × DN	(1)

(1) 除船用阀门外，低温试验只在买方提出要求的时候进行。

标准性能测试

- 目视和尺寸检查
- 壳体强度试验
- 壳体密封试验
- 阀座密封试验
- 阀杆扭矩试验

常温下阀门的测试压力 (ASME B16.34 第1.1组材料)

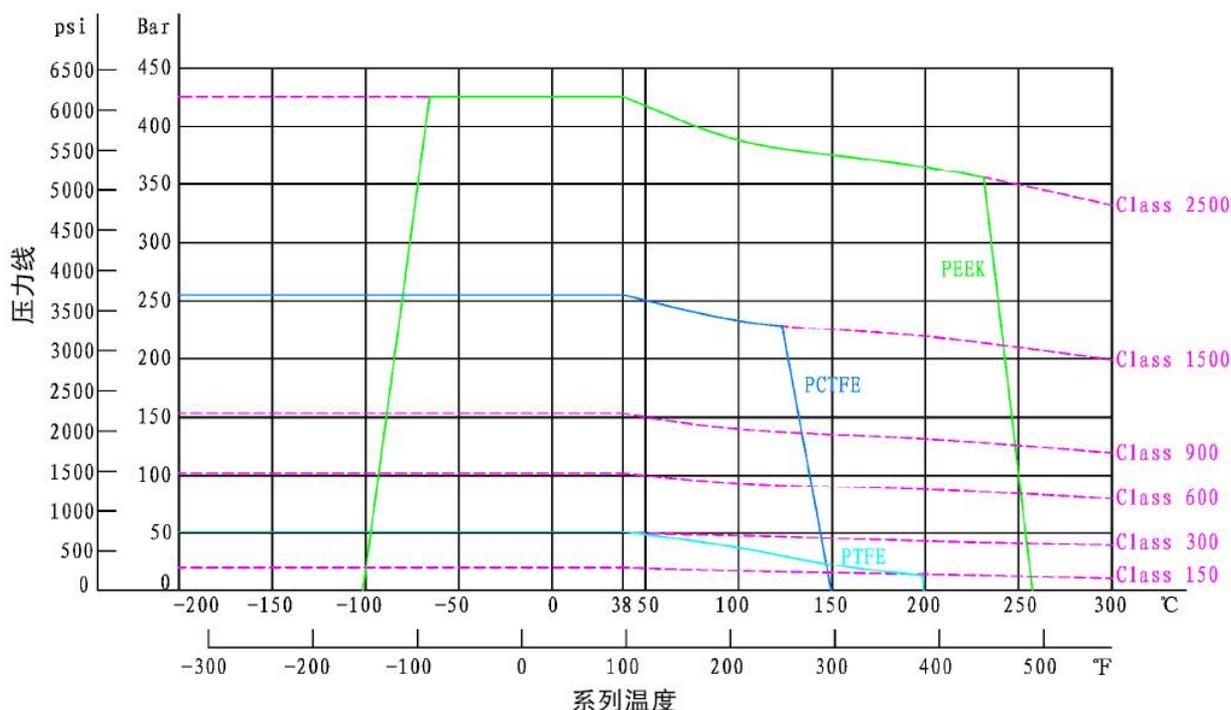
ASME CLASS	压力等级(1)			壳体强度试验			壳体密封试验			阀座密封试验		
	psi	bar	kg/cm ²	psi	bar	kg/cm ²	psi	bar	kg/cm ²	psi	bar	kg/cm ²
150	285	19.6	20	428	29.4	30	285	19.6	20	100	6.9	7
300	740	51.1	52	1110	76.7	78	740	51.1	52	100	6.9	7
600	1480	102.1	104	2220	153.2	156	1480	102.1	104	100	6.9	7
900	2220	153.2	156	3330	229.8	234	2220	153.2	156	100	6.9	7

(1) 仅为典型的额定压力-可能会因不同的材料而改变。

单位转换 1 bar=14.50 psi & 1 bar = 1.02 kg/cm² & 1 bar = 100 kpa 1 kg/cm² = 14.22 psi

1° F=(1.8 × ° C) + 32 & 1° C = (° F -32) / 1.8

阀座温度压力额定值



订购信息

请提供以下信息：

- 1.最大/最小工作压力,最高/最低工作温度, 介质/工况。
- 2.设计标准(BS 6364、GB/T 24925、MSS SP-134、MESC SPE 77/200或者其他)。
- 3.测试要求(包装标准、UT、PT、MT、RT、高压(氮气/空气)、低泄漏、低温或者其他)。
- 4.其他要求(配对法兰、PUP、第三方检测等等)。

A	B	C	D	E	F	G	H	I	J	K
阀门类型	口径	压力等级	连接形式	驱动方式	阀体材料	密封材料	内件材料	处理方式	螺栓螺母	特殊要求
L1	16	600	RF	G	S0	XW	301	1	B8/8	SD

例如：L1-16-600RF-G-S0XW3011B6-SD

低温铸钢顶装式固定球阀(L1系列), 16"全通径, ASME 600, 端法兰RF-B16.5, 蜗轮操作, A351 CF8阀体, 密封材料为PCTFE /石墨, 内件材料为A182 F304,内件ENP处理, 螺栓/螺母材料为B8/8, 阀座结构为上游单活塞下游双活塞。

A		阀门类型	
代码	型号	代码	型号
L1	低温铸钢顶装式固定球阀	L3	低温锻钢分体式固定球阀
L2	低温铸钢顶装式浮动球阀	L4	低温锻钢分体式浮动球阀

B		尺寸							
全通径				缩口径					
代码	IN(DN)	代码	IN(DN)	代码	IN(DN)	代码	IN(DN)	代码	IN(DN)
1/2	1/2(15)	10	10(150)	3/4 × 1/2	3/4 × 1/2(20 × 15)	12 × 10	12 × 10(300 × 250)	22 × 18	22 × 18(550 × 450)
3/4	3/4(20)	12	12(300)	1 × 3/4	1 × 3/4(25 × 20)	14 × 10	14 × 10(350 × 250)	22 × 20	22 × 20(550 × 500)
1	1(25)	14	14(350)	1-1/2 × 1	1-1/2 × 1(40 × 25)	14 × 12	14 × 12(350 × 300)	24 × 20	24 × 20(600 × 500)
1-1/2	1-1/2(40)	16	16(400)	2 × 1-1/2	2 × 1-1/2(50 × 40)	16 × 12	16 × 12(400 × 300)	24 × 22	24 × 22(600 × 550)
2	2(50)	18	18(450)	3 × 2	3 × 2(80 × 50)	16 × 14	16 × 14(400 × 350)	28 × 24	28 × 24(700 × 600)
3	3(80)	20	20(500)	4 × 3	4 × 3(100 × 80)	18 × 14	18 × 14(450 × 350)	30 × 24	30 × 24(750 × 600)
4	4(100)	22	22(550)	6 × 4	6 × 4(150 × 100)	18 × 16	18 × 16(450 × 400)	30 × 28	30 × 28(750 × 700)
6	6(150)	24	24(600)	8 × 6	8 × 6(200 × 150)	20 × 16	20 × 16(500 × 400)	32 × 28	32 × 28(800 × 700)
8	8(200)	28	28(700)	10 × 8	10 × 8(250 × 200)	20 × 18	20 × 18(500 × 450)		

C				D			
压力等级				连接形式			
代码	型号	代码	型号	代码	型号	代码	型号
150	ASME 150	1.6P	PN 16	RF	法兰RF-B16.5(NPS1/2~NPS 24)	RFB	法兰RF-B16.47(NPS26~NPS60)B系列
300	ASME 300	3.2P	PN 32		法兰 RF-MSS SP 44 (NPS 22)	RJB	法兰RJ-B16.47(NPS26~NPS60)B系列
400	ASME 400	6.4P	PN 64		法兰 RF-B16.47(NPS 26~NPS 60)A系列	JG	法兰RJ-GB/T 9112~9124
600	ASME 600	8P	PN 80	RJ	法兰 RJ-B16.5(NPS1/2~NPS 24)	JH	法兰RJ-HG/T20592~20635
900	ASME 900	10P	PN 100		法兰 RJ-MSS SP 44 (NPS 22)	ET	外螺纹-ASME B1.20.1
1500	ASME 1500	16P	PN 160		法兰 RJ-B16.47(NPS26~NPS60)A系列	BW	对接焊缝-ASME B31.8*
				SW	承插焊-ASME B16.11	XX	其他

*对于焊接端阀门, 请指定内径或外径、壁厚和管道等级。

E		驱动形式	
代码	形式	代码	形式
B	光杆	S	气动-单作用
W	手柄	D	气动-双作用
G	蜗轮操作	M	气-液联动
E	电动	N	电-液联动
H	液动	X	其他

T选择驱动方式(电动、液压、气动), 需提供以下信息:
 1. 启闭速度, 操作频率。
 2. 附件和控制(限位开关、阀门、仪器仪表、储罐、泵等)。
 3. 关于操作介质的信息。(如电、电压、频率、单相或三相, 防爆证书等)。

F 阀体材料					
代码	阀体	左体（分体式）阀盖（顶装式）	代码	阀体	左体（分体式）阀盖（顶装式）
S0	A351 CF8	A351 CF8	S7	A182 F304L	A182 F304L
S1	A351 CF3	A351 CF3	S8	A182 F316L	A182 F316L
S2	A351 CF8M	A351 CF8M	L9	A352 LC3	A352 LC3
S3	A351 CF3M	A351 CF3M	L8	A350 LF3	A350 LF3
S5	A182 F304	A182 F304	XX	其他	其他
S6	A182 F316	A182 F316			

G 密封材料						
代码	阀座	阀杆	代码	阀座	阀杆	(1)所有垫片均是石墨 (2)金属对金属
XW	PCTFE	石墨	KQ	PEEK	LIP-SEAL	
XQ	PCTFE	LIP-SEAL	YW	N/A(2)	石墨	
CW	PTFE	石墨	YQ	N/A(2)	LIP-SEAL	
CQ	PTFE	LIP-SEAL	XX	其他	其他	
KW	PEEK	石墨				

H 内件材料							
代码	球体	阀座支承	阀杆	代码	球体	阀座支承	阀杆
301	A182 F304	A182 F304	A182 F304	504	A182 F304L	A182 F304L	A182 FXM-19
326	A182 F304	A182 F304	A182 FXM-19	601	A182 F316L	A182 F316L	A182 F316L
401	A182 F316	A182 F316	A182 F316	614	A182 F316L	A182 F316L	A182 FXM-19
411	A182 F316	A182 F316	A182 FXM-19	790	A182 FXM-19	A182 FXM-19	A182 FXM-19
501	A182 F304L	A182 F304L	A182 F304L	XXX	其他	其他	其他

I 内件处理方式			
代码	球体	阀座支承	阀杆/轴承座
0	N/A	N/A	N/A
1	ENP	ENP	ENP
P	NiCrMoCu*	NiCrMoCu*	ENP
A5	NiCrMoCu*	NiCrMoCu*	N/A
Z4	氮化处理	N/A	氮化处理
X	其他	其他	其他

*球体和阀座密封面

J 螺栓/螺母		
代码	螺栓	螺母
B3	A320 L7M	A194 7M
B4	A320 L7	A194 Gr.7
B5	A193 B8M	A194 Gr.8M
B6	A193 B8	A194 Gr.8
B8	A320 L7	A194 Gr.4
N5	A320 B8M CL.2	A194 Gr.8M-S1
N6	A320 B8M CL.1	A194 Gr.8MA
XX	其他	其他

K 特殊要求，杂项（多项选择）	
代码	特别注意事项
EU-	蒸汽空间：从填料函底部到阀盖下轴承顶部。例如：EU500，表示蒸汽空间为500mm。
K	抗腐蚀，耐酸要求符合NACE MR0103、NACE MR0175、ISO15156。请提供详细的介质参数。
SD	上游单活塞下游双活塞。
B-	螺栓螺母BE:ENP,BZ:镀锌,BT:喷涂PTFE,BC:喷涂镉+PTFE。
X	其他特殊要求。

注：如果您对某些类别不确定，我们将根据您的工作条件或您的特殊要求提出建议。
如果没有选择该项中的项，则将使用标有默认值的项，除非该项不符合工作要求。

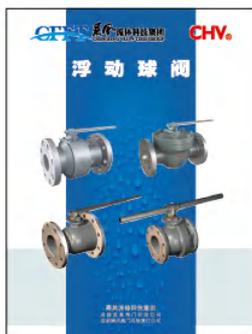
最全面的锻钢和铸钢球阀、闸阀、截止阀、止回阀、旋塞阀、蝶阀和清管阀工业解决方案

全面的解决方案

值得信赖



CHV-TB



CHV-FB



CHV-MS



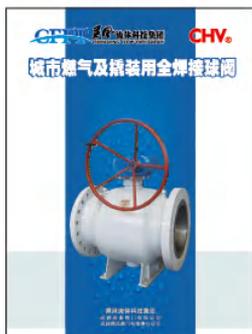
CHV-CB



CHV-DBB



CHV-HO



CHV-PW



CCFV-SG



CCFV-EG



CCFV-GGC



CCFV-GV



CCFV-PL



CHV-PSB



CHV-EB



CCFV-TOB



CHV-JV



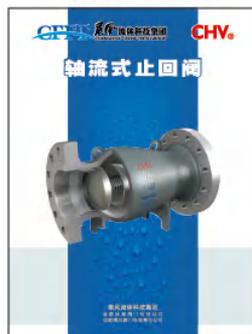
CHV-HS



CHV-WB



CHV-PV



CHV-CV

乘风流体科技集团

www.china-cfft.com

成都成高阀门有限公司
地址：四川省成都市大邑县工业大道67号
E-mail: chv@vip.126.com
邮编：611330
电话：+86(028)88208258
传真：+86(028)88208036

成都乘风阀门有限责任公司
地址：四川省成都市大邑县晋原镇光华路6号
E-mail: marketing@china-cfft.com
电话：+86(028)84867201
邮编：611330

CHV-CB-1801