

节流截止放空阀



乘风流体科技集团
成都成高阀门有限公司
成都乘风阀门有限责任公司

成都成高阀门有限公司 CHV®

成都成高阀门有限公司，是目前国内享有盛誉的一家专业研发、生产球阀的规模企业，被国家工信部认定为中国管线球阀单项冠军企业，公司位于四川省成都市大邑县工业园区。公司创建于1993年（原名成都高压阀门厂），注册资金1.81亿元，占地面积300余亩，现有员工600余人。

公司拥有先进优良的现代化加工、检测设备及各类专用设备共计230余台/套，年生产能力达20亿元产值。公司具有独立的设计开发能力，技术研发能力雄厚，长期致力于高中压球阀的研发与制造，特别在油气管线输送、石油化工应用方面，积累了丰富的经验。在“高压大口径全焊接干线球阀国产化”国家项目中，成高公司研发的40"Class600、48"Class600和48"Class900、56"Class900高压大口径全焊接球阀完成专家鉴定验收，填补了该项技术国内空白。其中40-48寸Class900高压大口径全焊接球阀荣获2016年中国机械工业科学技术一等奖，56"Class900高压大口径全焊接球阀获得2017年中国能源装备十大卓越性能产品称号。公司先后获得高新技术企业、国家级绿色工厂、四川省石油化工管道阀门工程技术研究中心、四川省名牌产品、四川省著名商标称号等荣誉。

成都乘风阀门有限责任公司 CCFV®

成都乘风阀门有限责任公司成立于1966年，1999年由国有企业（成都阀门厂）改制为有限责任公司，是成都成高阀门有限公司旗下的石油天然气管道和储运阀门专业研发、制造公司；公司坐落于成都大邑经济技术开发区（晋原镇光华路6号），占地172亩，建筑面积25000余平方米，注册资本1.05亿元。

成都乘风阀门有限责任公司是中国平板闸阀、旋塞阀、金属硬密封蝶阀、放空排污阀的开拓者之一。公司年生产能力超过10亿元人民币。现已为中国航空航天系统、核动力系统、石油、天然气采集、地面集输、长输管道站场、存储、港口、石化、机场及城市给排水、煤气、冶金、有色、化工输送管线和流体控制工程提供平板闸阀、球阀、蝶阀、放空排污阀及各种非标和特殊阀门1000余个品种规格（公称通径DN15—4000mm，公称压力0.05—100MPa）。

公司致力于“乘风因我而骄傲，我因乘风而优秀”的团队精神；聚焦客户关注的挑战压力，提供安全、高效、智能的阀门一体化解决方案，持续为客户创造最大价值，追求客户百分之百满意的企业使命；追求成为石油化工行业世界杰出的管道阀门服务商的企业愿景。

资质证书

成高和乘风的产品质量完全按照行业最严格的标准执行。公司拥有API 6D, TS, ISO 9001, ISO 14001, ISO 45001, CE, CU-TR和API6FA, API 607防火安全认证等证书。

目 录

简介	1
产品规格及设计标准	2
设计特点	3
J10 系列零件清单	4
尺寸和重量	5~6
原理与性能	7
产品展示	8
订购信息	9~10



产品规格及设计标准

应用

节流截止放空阀广泛应用于石油、天然气、煤气、石油液化气，炼油、机场、化工、油气储运等的管道上。主要用于管线装置在紧急情况下或检修时作放空用。双作用节流截止阀还具有多级节流功能，节流压差大，特别适用于高压下的节流与截止，使用寿命长。

产品范围

压力		CLASS150 (PN16, 20)	CLASS300 (PN25, 40, 50)	CLASS400 (PN63)	CLASS600 (PN100)	CLASS900 (PN150)	CLASS1500 (PN250)	CLASS2500 (PN420)
口径								
DN25	1"	●	●	●	●	●	●	●
DN50	2"	●	●	●	●	●	●	●
DN80	3"	●	●	●	●	●	●	●
DN100	4"	●	●	●	●	●	●	●
DN150	6"	●	●	●	●	●	●	●
DN200	8"	●	●	●	●	●	●	●
DN250	10"	●	●	●	●	●	●	●
DN300	12"	●	●	●	●	●	●	●
DN350	14"	●	●	●	●	●		
DN400	16"	●	●	●	●	●		
DN450	18"	●	●	●	●			
DN500	20"	●	●	●	●			
DN550	22"	●	●	●	●			
DN600	24"	●	●	●	●			

*订购时，请按产品范围表订购，如果超过表中范围，请直接与工厂联系！

设计制造标准

设计标准	JB/T 13602、ASME B16.34、GB/T 12224等
试验标准	API 598、ISO 5208、GB/T 13927、GB/T 19672等
端连接标准	ASME B16.5、GB/T 9124、HG/T 20592等
结构长度标准	ASME B16.10、GB/T 12221等
防火标准	API 6FA等
防腐、耐酸*	NACE MR0103、NACE MR0175、ISO 15156等

*可选，满足实际工况要求。

设计特点

防飞出设计:

阀杆采用防飞出轴肩设计, 阀门可在带压情况下更换阀杆部位填料。

阀杆注脂设计:

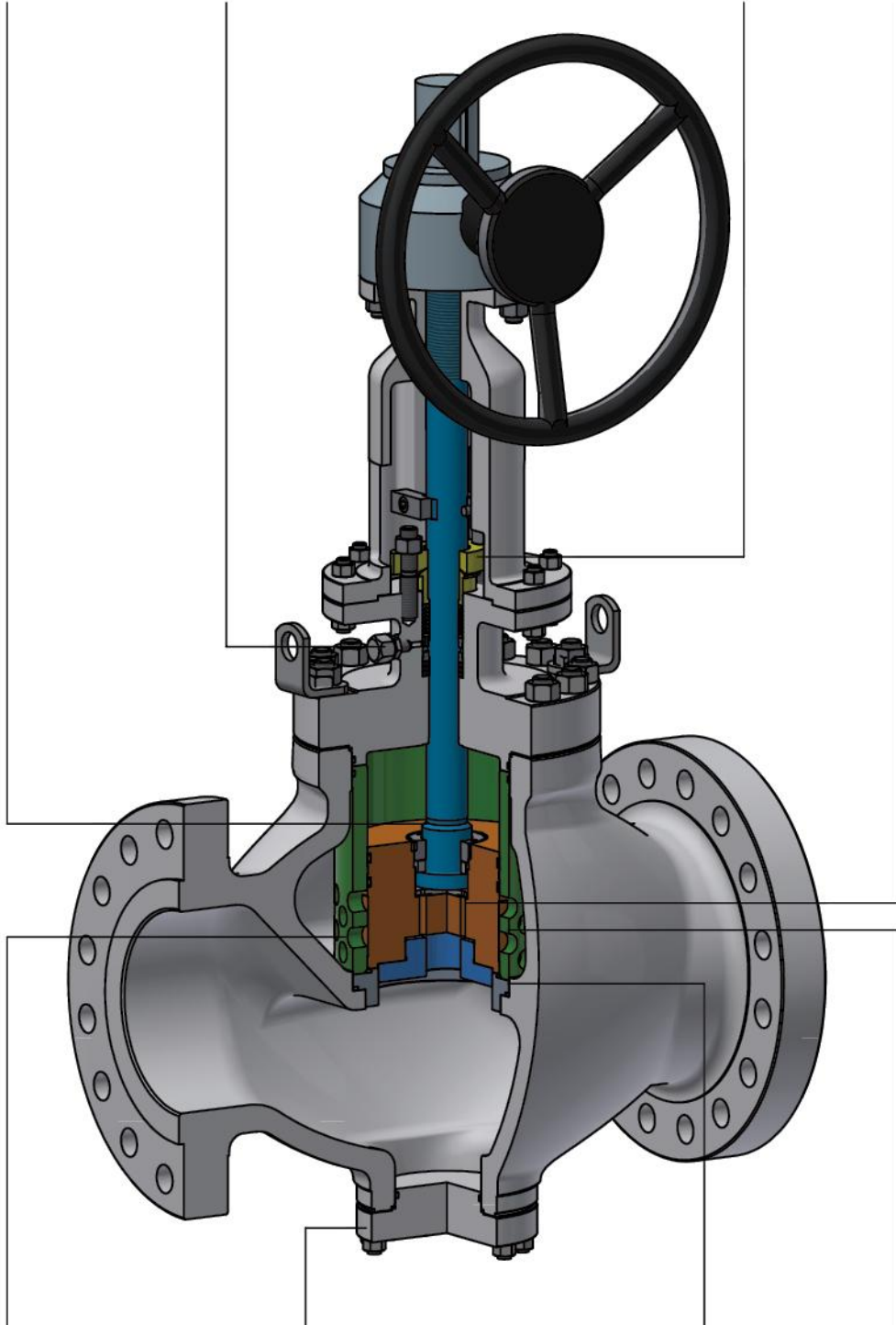
在阀杆部位密封失效的情况下, 可通过在线注脂进行紧急密封。

可调整压盖设计:

旋紧螺母使填料压盖压紧填料, 防止介质从阀杆处外漏。

中腔平衡设计:

阀芯内置平衡孔, 阀门始终保持阀芯压力平衡, 启闭灵活轻便。



节流降噪设计:

阀套设计错层排列节流孔, 节流效果显著, 大幅度降低节流失空时噪音。

排污设计:

阀门底部设置端盖, 排出阀腔内沉积的污物。

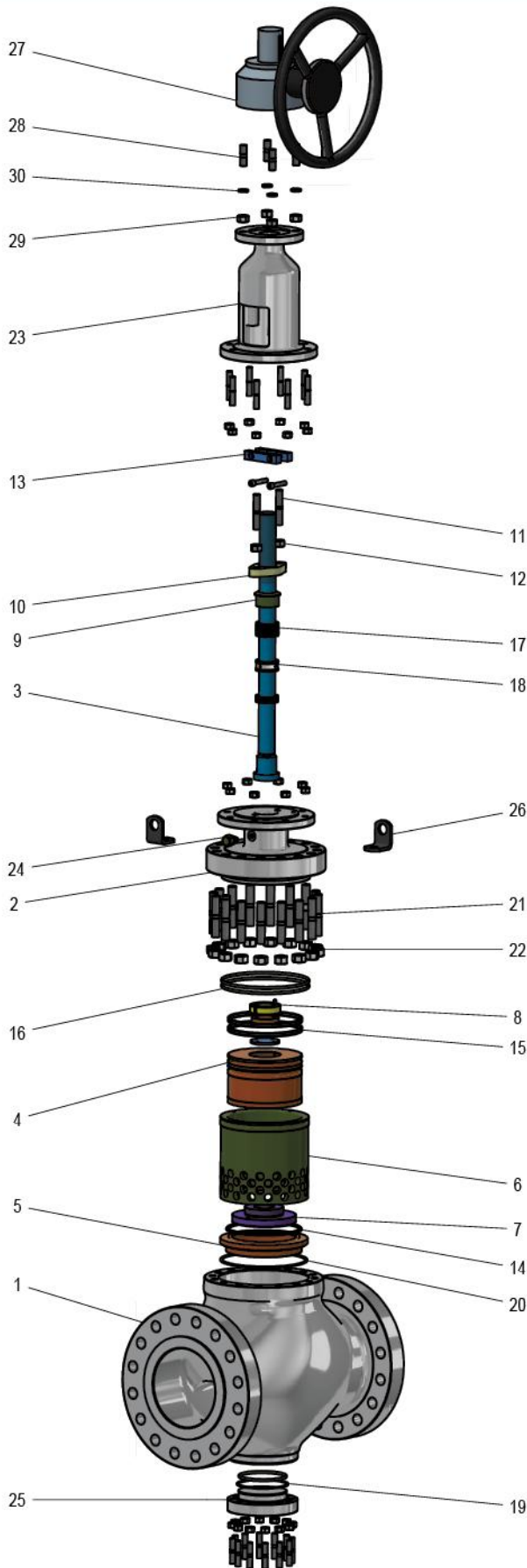
软硬密封设计:

阀芯与阀座采用软硬双重密封结构, 密封可靠, 保证密封。

分离式阀座设计:

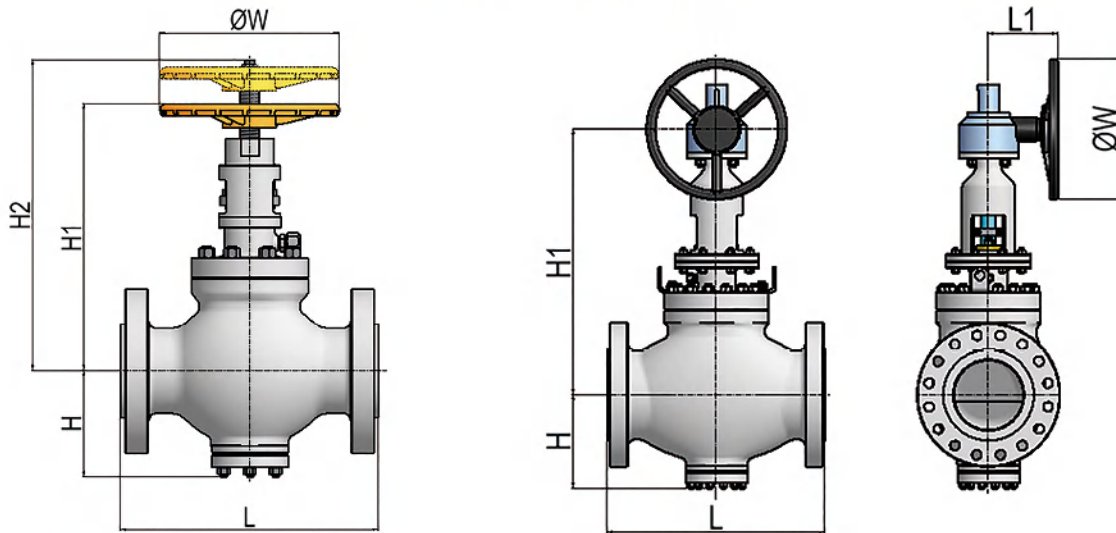
节流部位与密封面分离, 减少介质冲刷密封面, 提高阀门使用寿命。双作用结构阀座还具有多级节流功能。

J10系列零件清单



节流截止放空阀零件清单	
1	阀体
2	阀盖
3	阀杆
4	阀芯
5	阀座
6	阀套
7	导流块
8	压圈
9	填料压环
10	填料压盖
11	螺柱
12	螺母
13	限位块
14	密封圈
15	O形密封圈
16	O形密封圈
17	填料
18	隔环
19	缠绕垫片
20	石墨绳
21	螺柱
22	螺母
23	支架
24	注脂阀
25	端盖
26	吊耳
27	驱动装置
28	螺柱
29	螺母
30	垫圈

尺寸和重量



CLASS 150-300

通径		CLASS 150-300 (PN16、20、25、40、50)							W(t)*/(kg)	
NPS	DN	L (RF) ASME B16.10	L (RF) GB/T 12221	H	H1	H2	L1	W	L ASME B16.10	L GB/T 12221
1	25	203	216	100	255	275	-	140	17	17
2	50	267	230	110	355	378	-	250	28	27
3	80	318	310	146	423	456	-	300	39	38
4	100	356	350	169	461	509	-	300	67	66
6	150	444	480	232	611	678	-	450	160	163
8	200	559	600	275	855	-	312	400	308	335
10	250	622	730	325	977	-	428	500	475	495
12	300	711	850	371	1031	-	428	500	611	645
14	350	838	980	405	1080	-	428	500	1465	1497
16	400	864	1110	480	1170	-	435	500	1720	1823
18	450	978	1200	525	1210	-	435	600	2120	2100
20	500	1016	1250	560	1295	-	435	600	2730	2705
22	550	1118	-	588	1335	-	442	700	3010	2988
24	600	1346	1450	615	1420	-	442	700	3570	3512

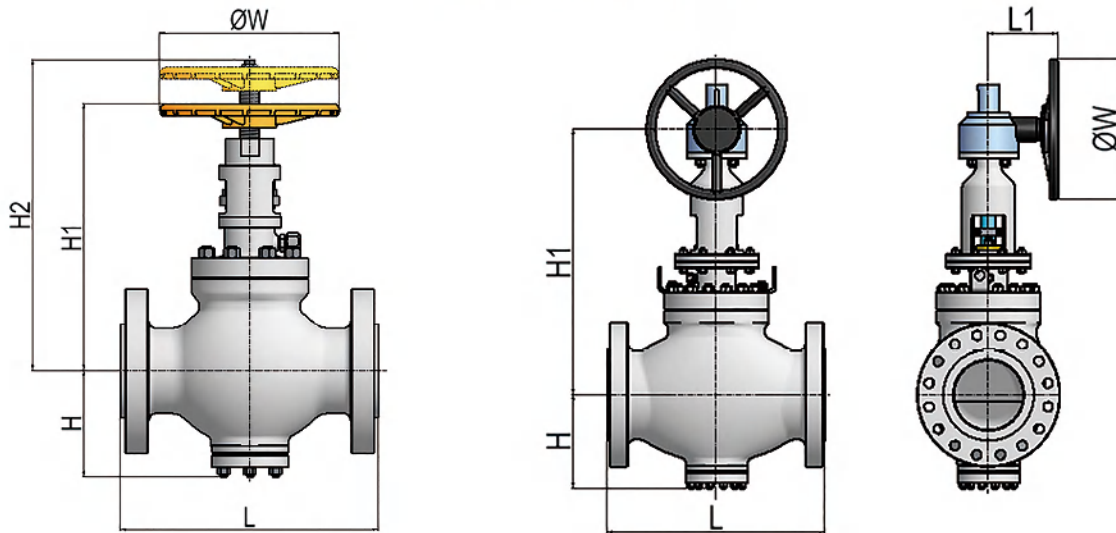
CLASS 400-600

通径		CLASS 400-600 (PN63、100)							W(t)*/(kg)	
NPS	DN	L (RF) ASME B16.10	L (RF) GB/T 12221	H	H1	H2	L1	W	L ASME B16.10	L GB/T 12221
1	25	216	230	100	255	275	-	140	18	19
2	50	292	300	110	355	378	-	250	33	35
3	80	356	380	146	423	456	-	300	47	52
4	100	432	430	162	461	509	-	300	95	95
6	150	559	550	225	611	678	-	450	233	232
8	200	660	650	285	855	-	312	400	410	408
10	250	787	775	335	977	-	428	500	625	622
12	300	838	900	381	1031	-	428	600	890	901
14	350	889	1025	420	1080	-	428	600	1825	1842
16	400	991	1150	505	1170	-	435	600	2180	2205
18	450	1092	1275	553	1210	-	435	700	2581	2557
20	500	1194	1400	585	1295	-	435	700	2935	2911
22	550	1295	-	615	1335	-	442	800	3210	3181
24	600	1397	1650	640	1420	-	442	800	4050	4012

*重量参数与端法兰有关，请咨询厂商。

注：表中未包含的尺寸参数请咨询工厂。表中尺寸和重量如有变更，恕不另行通知。

尺寸和重量



CLASS 900

通径		CLASS 900 (PN150)						W(t)/(kg)	
NPS	DN	L (RTJ) ASME B16.10	H	H1	H2	L1	W	L ASME B16.10	
1	25	254	115	268	290	-	200	25	
2	50	371	125	412	440	-	250	57	
3	80	384	175	450	490	-	300	103	
4	100	460	195	495	545	-	450	190	
6	150	613	250	672	-	312	450	355	
8	200	740	305	796	-	312	400	825	
10	250	841	355	895	-	428	500	1008	
12	300	968	412	952	-	428	500	1330	
14	350	1039	455	990	-	428	500	1940	
16	400	1140	495	1070	-	435	600	2585	

CLASS 1500

通径		CLASS 1500 (PN250)						W(t)/(kg)	
NPS	DN	L (RTJ) ASME B16.10	H	H1	H2	L1	W	L ASME B16.10	
1	25	254	120	270	293	-	200	31	
2	50	371	162	420	445	-	300	89	
3	80	473	175	517	542	-	400	175	
4	100	549	215	470	-	312	400	320	
6	150	711	310	620	-	428	500	775	
8	200	842	385	851	-	428	500	1280	
10	250	1001	490	982	-	435	600	1395	
12	300	1140	515	1120	-	435	600	1780	

CLASS 2500

通径		CLASS 2500 (PN420)						W(t)/(kg)	
NPS	DN	L (RTJ) ASME B16.10	H	H1	H2	L1	W	L ASME B16.10	
1	25	308	120	270	293	-	200	38	
2	50	454	162	420	445	-	300	72	
3	80	584	175	517	542	-	400	168	
4	100	683	215	470	-	312	500	287	
6	150	927	332	710	-	442	600	522	

*重量参数与端法兰有关，请咨询厂商。

注：表中未包含的尺寸参数请咨询工厂。表中尺寸和重量如有变更，恕不另行通知。

原理与性能

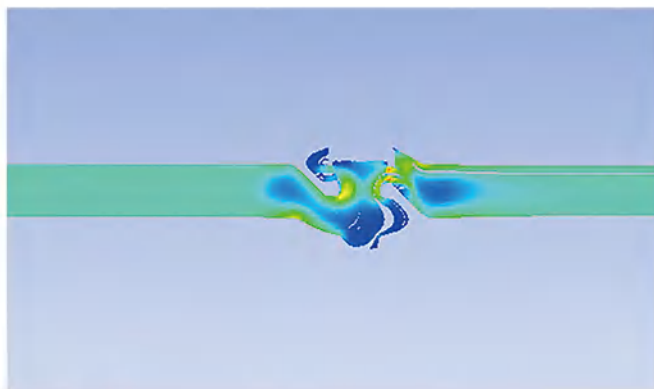
节流截止放空阀工作原理

1.截止密封状态：阀门处于截止关闭状态，阀门的软硬密封副保证了介质零泄漏。

2.缓压保护状态：阀门开启，阀芯端面离开阀座端面初始距离，缓压导流套外圆面与阀座内圆面配合，此时介质没有直接放空泄压，起到缓压作用并保护密封面不受介质损坏。

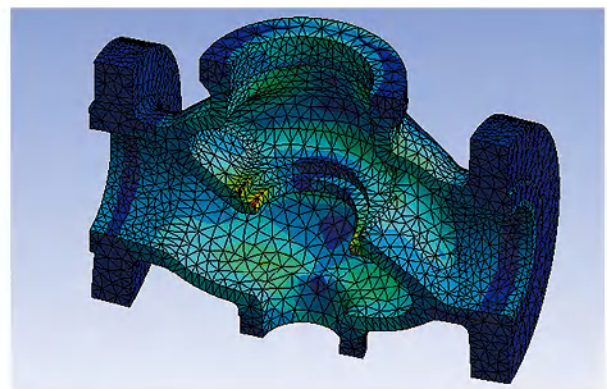
3.节流控压状态：阀芯上移，放空时高速流体经缓压后直接冲刷缓压轴底侧、阀芯底端与阀芯套开槽处形成的窗口流道，由于阀芯套窗口边缘是节流面，高压气体主要冲刷节流通道，阀芯底端面因介质流向改变产生涡流，减缓了介质对阀芯底端面的冲刷，从而开槽处下部的阀座密封副避开了介质的直接冲刷。

4.全开放空状态：阀芯继续上移至阀套开孔上端，放空处于后期，压力降低，流体在阀门中流通阻力较小，缩短了放空时间，提高放空效果。



流通能力

通过对阀门的流场进行分析设计，提高阀门全开放空时的高效流通能力。



机械性能

阀门严格按照相关标准进行设计，通过力学分析与计算，并经过相关专业软件进行分析优化，强度可靠。

安装、操作与维护

安装

- 阀门安装位置要有利于操作和维护，保证维修、检查和操作具有足够的空间。
- 阀门安装时应注意安装方向，阀体上介质流动箭头应与管道介质流动方向一致。
- 阀门在安装前须核对阀门规格型号、性能规范、技术要求、铭牌标识、安装方向等是否与使用条件相符。
- 安装时注意保护阀门法兰连接部位，表面不要碰伤、划伤，确保连接密封可靠。
- 阀门试压前，须再次确认附属接头，管件是否拧紧，试压时严禁人员正对试压盲板及所有连接接头。

操作

- 阀门应按照说明书进行操作，不得超出设计参数使用。
- 操作人员须经过上岗培训，了解阀门的基本动作原理。防止阀门错开、错关、漏开、漏关。防止误操作。
- 阀门手轮旋转方向：手轮顺时针转动为关，逆时针转动为开。
- 我公司阀门阀芯设置平衡孔，启闭力矩较小，建议操作时不能使用加长套筒或手柄，避免用力过大损坏阀门内件。

维护

阀门应定期检查：

- 检查各个密封面是否存在泄漏，如有泄漏应检查泄漏原因。
- 定期检查阀杆和阀杆螺母的螺纹磨损情况，并定期注润滑油，以提高防锈能力及开关灵活性，延长使用寿命。
- 阀门外部应定期进行防锈保养。
- 如果阀门长期处于不动作状态，在投入使用后，宜每月进行一次开关操作，以保持其灵活性。

使用中定期除污：

- 阀门在使用中如阀腔积存污物，应定期排除。

产品展示



订购信息

请提供以下信息：

- 1.最大/最小工作压力,最高/最低工作温度,特殊介质/服务环境要求。
- 2.设计标准(JB/T 13602、ASME 16.34或者其他)。
- 3.测试要求(标准要求,UT,PT,MT,RT,高压(氮气/空气),最小尺寸,最低温度或者其他)。
- 4.其他要求(配对法兰,第三方检测等等)。

A	B	C	D	E	F	G	H	I	J
阀门类型	尺寸	压力等级	连接形式	驱动方式	阀体材料	内件材料	内件处理	螺栓螺母	特殊要求
J10	8	CL600	RF	G	C1	258	1	B2	BZ

例:J10-8-600RF-G-C1-2581B2

J10系列节流截止放空阀,口径为8"口径,压力等级为ASME CLASS 600。端法兰为RF,伞齿轮操作。阀体材料为A216 WCB,内件阀芯/阀座/阀杆材料为12Cr13/12Cr13/20Cr13,内件材料处理为阀芯堆焊STL/阀座堆焊STL/阀杆不处理,螺栓/螺母材料为B7/2H。

A	阀门类型
代码	型号
J10	节流截止放空阀
J11	双作用节流截止阀

B	尺寸						
代码	NPS(DN)	代码	NPS(DN)	代码	NPS(DN)	代码	NPS(DN)
1	1 (25)	6	6 (150)	14	14 (350)	22	22 (550)
2	2 (50)	8	8 (200)	16	16 (400)	24	24 (600)
3	3 (80)	10	10 (250)	18	18 (450)		
4	4 (100)	12	12 (300)	20	20 (500)		

C	压力等级			
代码	型号	代码	型号	
150	CLASS 150	1.6P	PN16	
300	CLASS 300	3.2P	PN32	
400	CLASS 400	6.4P	PN64	
600	CLASS 600	8P	PN80	
900	CLASS 900	10P	PN100	
1500	CLASS 1500	16P	PN160	
2500	CLASS 2500	25P	PN250	
		32P	PN320	

D	连接形式			
代码	型号	代码	型号	
RF	法兰 RF-B16.5(NPS1/2 ~ NPS24)	RG	法兰 RF-GB/T 9112-9124	
	法兰 RF-MSS SP 44(NPS22)	RH	法兰 RF-HG/T 20592-20635	
	法兰 RF-B16.47(NPS26 ~ NPS60)系列A	JG	法兰 RJ-GB/T 9112-9124	
RJ	法兰 RJ-B16.5(NPS1/2~NPS24)	JH	法兰 RJ-HG/T 20592-20635	
	法兰 RJ-MSS SP 44(NPS22)	ET	外螺纹-ASME B1.20.1	
	法兰 RJ-B16.47(NPS26~NPS60)系列A	BW	对接焊-ASME B31.8*	
SW	承插焊-ASME B16.11	XX	其他	

*对于焊接端阀门,请指定内径或外径、壁厚和管道等级。

E	驱动方式	
代码	型号	选择驱动方式(电动),需提供以下信息: 1.启闭速度,操作频率。 2.附件和控制(限位开关、阀门、仪器仪表、储罐、泵等)。 3.关于操作介质的信息。(如电压、频率、单相或三相,防爆证书等)。
B	光杆	
W	手轮	
G	伞齿轮传动	
E	电动	
Q	其他	

F		阀体材料			
代号	阀体	代号	阀体	代号	阀体
C1	A216 WCB	L2	A352 LCC	S2	A351 CF8M
C2	A216 WCC	L2	A350 LF2	S3	A351 CF3M
C5	A105	S0	A351 CF8	S5	A182 F304
L1	A352 LCB	S1	A351 CF3	XX	其他

G		内件材料					
代号	阀芯	阀座	阀杆	代号	阀芯	阀座	阀杆
258	12Cr13	12Cr13	20Cr13	303	A276 F304	A276 F304	17-4PH
255	20Cr13	20Cr13	20Cr13	292	A182 F6A	A182 F6A	A182 F6A
301	A276 F304	A276 F304	A276 F304	288	A182 F6A	A182 F6A	A276 410
266	12Cr13	12Cr13	A276 410	407	A182 F316	A182 F316	A276 410
262	12Cr13	12Cr13	A276 420	771	A182 F60	A182 F60	A182 F60
269	12Cr13	12Cr13	17-4PH	423	A182 F316	A182 F316	A276 420
401	A276 F316	A276 F316	A276 F316	403	A182 F316	A182 F316	A564 GR.630 (UNS S17400)
340	A276 F304	A276 F304	A276 410	AAA	INCONEL 718 (UNS N07718)	INCONEL 718 (UNS N07718)	INCONEL 718 (UNS N07718)
344	A276 F304	A276 F304	12Cr13	BBB	INCOLOY 825 (UNS N08825)	INCOLOY 825 (UNS N08825)	INCOLOY 825 (UNS N08825)
302	A276 F304	A276 F304	20Cr13	BBA	INCOLOY 825 (UNS N08825)	INCOLOY 825 (UNS N08825)	INCONEL 718 (UNS N07718)

H		内件表面处理		
代号	阀芯	阀座	阀杆	
0	N/A	N/A	N/A	
1	STL	STL	N/A	
2	STL	STL	ENP	
3	ENP	ENP	ENP	
4	ENP	ENP	N/A	
5	X	其他	其他	

I		螺栓/螺母	
代号	螺栓	螺母	
B1	A193 B7M	A194 2HM	
B2	A193 B7	A194 2H	
B3	A320 L7M	A194 7M	
B4	A320 L7	A194 7	
B5	A193 B8M	A194 8M	
B6	A193 B8	A194 8	
X	其他	其他	

注：STL: 钴铬钨合金，硬合金，ENP: 表面镀Ni-P。

J		特殊要求(多选)
代码		特殊项
E-		从管道中心到支撑位置距离
K		防腐蚀符合NACE MR0103, NACE MR0175, ISO15156, 请列出详细的介质参数
B-		螺栓/螺母表面处理。BE:ENP, BZ:镀锌, BT:PTFE, BC:镭+PTFE
X		其他特殊要求

注：如果您对某些类别不确定，我们将根据您的工作条件或您的特殊要求提出建议。
如果没有选择该项中的项，则将使用标有默认值的项，除非该项不符合工作要求。

最全面的锻钢和铸钢球阀、闸阀、截止阀、止回阀、旋塞阀、蝶阀和清管阀工业解决方案

全面的解决方案

值得信赖



CHV-TB



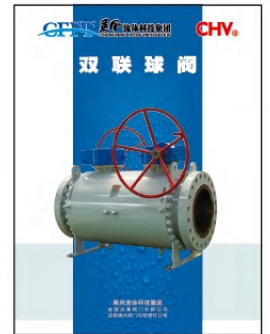
CHV-FB



CHV-MS



CHV-CB



CHV-DBB



CHV-HO



CHV-PW



CCFV-SG



CCFV-EG



CCFV-GGC



CCFV-GV



CCFV-PL



CHV-PSB



CHV-EB



CCFV-TOB



CHV-JV



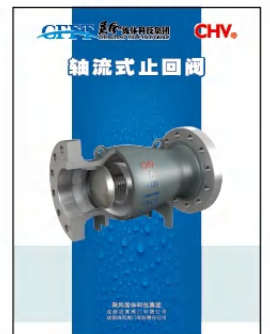
CHV-HS



CHV-WB



CHV-PV



CHV-CV

乘风流体科技集团

www.china-cfft.com

成都成高阀门有限公司
地址：四川省成都市大邑县工业大道67号
E-mail: chv@vip.126.com
邮编：611330
电话：+86(028)88208258
传真：+86(028)88208036

成都乘风阀门有限责任公司
地址：四川省成都市大邑县晋原镇光华路6号
E-mail: marketing@china-cfft.com
邮编：611330
电话：+86(028)84867201

CCFV-JF-2201